

HITACHI

—  
Системы  
кондиционирования



RAC&MULTI 2022





# Преимущества Hitachi



Фундаментально японская  
марка **Hitachi**



Собственные заводы **Hitachi**



Опережающие технологии **Hitachi**



Уникальные технические решения  
и разработки **Hitachi**



Оригинальные компрессоры **Hitachi**



Гарантированное качество —  
более 80 лет опыта производства  
климатического оборудования **Hitachi**



# Содержание

Энергоэффективность .....	4
Экологичность – хладагент R32 .....	6
История Hitachi .....	8
О компании .....	12
Функция очистки Frost Wash .....	14
Новый беспроводной пульт с большим дисплеем с подсветкой .....	16
Простой и удобный базовый беспроводной пульт .....	18
Продвинутый проводной пульт .....	19
Продвинутый беспроводной пульт .....	20
Возможности управления .....	22
Специальная аэродинамичная форма внутреннего блока .....	24
Горизонтальный поток воздуха .....	25
Применение нержавеющей стали .....	26
Управление онлайн — airCloud Home .....	27
Компрессоры собственного производства .....	28
Full DC Inverter — полностью инверторные кондиционеры .....	29
Дополнительные функции .....	30
Выбор системы кондиционирования .....	32
Сводная таблица серий и моделей .....	37
Таблица функций .....	38
<b>Настенные сплит-системы .....</b>	<b>40</b>
NEW Серия Shiratama .....	42
Серия X-Comfort .....	54
Серия Sendo .....	62
Настенные сплит-системы увеличенной мощности .....	70
Серия Akebono Nordic (тепловые насосы) .....	74
Серия S-Premium .....	86
<b>Канальные, кассетные, напольные сплит-системы .....</b>	<b>96</b>
Канальные сплит-системы .....	98
Кассетные сплит-системы .....	108
Напольные сплит-системы .....	116
<b>Мульти сплит-системы .....</b>	<b>124</b>
<b>Мульти сплит-системы Multizone Comfort .....</b>	<b>128</b>
Наружные блоки .....	132
Настенные внутренние блоки X-Comfort .....	133
Комбинации блоков .....	136
<b>Мульти сплит-системы Multizone Premium .....</b>	<b>140</b>
Наружные блоки .....	146
Настенные внутренние блоки Sendo .....	148
Настенные внутренние блоки Akebono .....	149
Канальные внутренние блоки .....	150
Кассетные внутренние блоки .....	151
Напольные внутренние блоки .....	152
Комбинации блоков .....	158
Опции и аксессуары .....	182
Умный дом .....	183

# Энергоэффективность



## Низкие эксплуатационные затраты



Каждый, кто считает, что кондиционирование — это дорого, ошибается!

Система кондиционирования способна обеспечить высокое качество микроклимата в помещении не только летом, когда ее используют для охлаждения, но и в межсезонье и даже в зимний период, потому что наши кондиционеры могут также нагревать воздух. При этом они позволяют экономить ваши деньги, так как отопление за счет кондиционера более эффективно — потратив 1 кВт электроэнергии, можно получить более 5 кВт тепла. Вдобавок ко всему системы кондиционирования используют возобновляемый источник энергии — тепло наружного воздуха.

## ErP



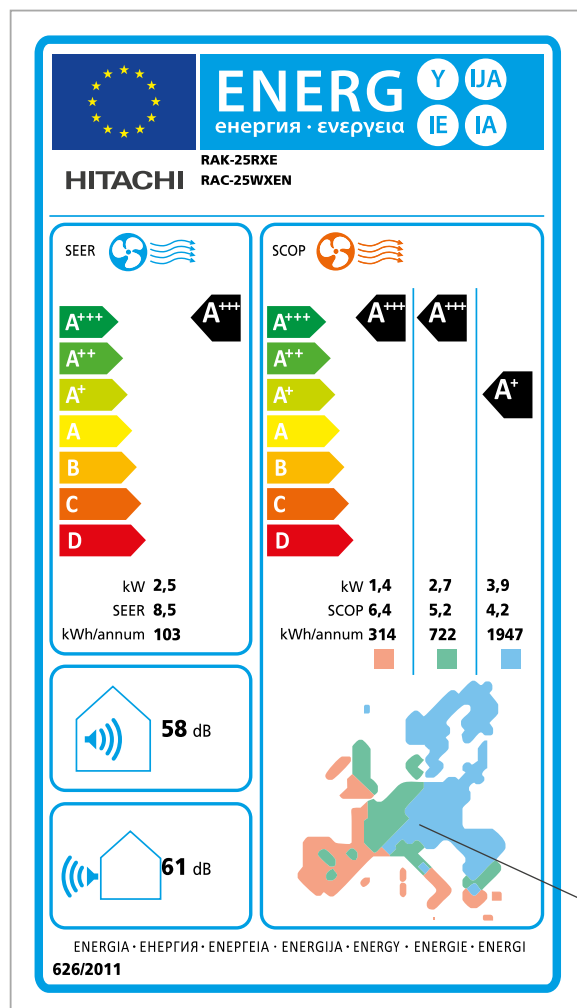
Так называемая директива **ErP** (директива по энергопотребляющему оборудованию для стран Европейского союза) направлена на повышение энергоэффективности устройств, связанных с энергетикой.

Компания Hitachi всегда стремится создавать экологичные устройства. Именно поэтому мы разработали продукты со значительно более высокой эффективностью, чем минимальные требования, установленные этим регламентом. Это дает вам еще больший комфорт и большую экономию энергии.

Вся линейка инновационных бытовых систем кондиционирования Hitachi спроектирована с точки зрения достижения высокой сезонной энергоэффективности — это позволяет решать любые задачи комфортного кондиционирования.

## Наивысшая сезонная энергоэффективность

Все бытовые кондиционеры Hitachi имеют классы сезонной энергоэффективности **не ниже A++ на охлаждение и A+ на нагрев**, что соответствует новым требованиям, вступающим в силу с 2023 года. Флагманские модели имеют наивысшую сезонную энергоэффективность до **A+++ как в режиме охлаждения, так и в режиме нагрева**.



# Сертификация EUROVENT CERTITA CERTIFICATION SAS

## EUROVENT



Все бытовые системы кондиционирования Hitachi сертифицированы независимой ассоциацией EUROVENT CERTITA CERTIFICATION SAS (Франция) — авторитетной европейской ассоциацией производителей климатической техники, лидером в сфере сертификации климатического оборудования. Она проводит добровольную независимую сертификацию систем кондиционирования и вентиляции воздуха. Наличие этого сертификата подтверждает заявленные технические характеристики кондиционера, в том числе сезонную энергоэффективность.



Page 1

**PRODUCT PERFORMANCE RATING**  
**Document ID 061120211301-23839856**  
 Issued on 11 June 2021  
 This product is certified by Eurovent Certita Certification as mentioned on

**Certificate N° 05.01.199**

This document is valid at the date of issue - Check the current validity on [www.eurovent-certification.com](http://www.eurovent-certification.com)

Product	Air Conditioners / Climatiseurs (AC)
Product type	Comfort air conditioner below 12 kW/ air-cooled/ split/ reversible
Brand	HITACHI
Range	HITACHI MONO
Product référence	RAK-1BREF / RAC-1BWEF

This performance certificate is delivered for the following project:

Project Name	Company	Project reference	Project location
hitachi test	hitachi test	hitachi test	Russia

FEATURE	VALUE	UNIT
<b>SEASONAL EFFICIENCY IN COOLING</b>		
Pdesignnc	2.00	kW
SEER	6.10	
Oce	134.67	kWh/annum
SEER Class	A++	

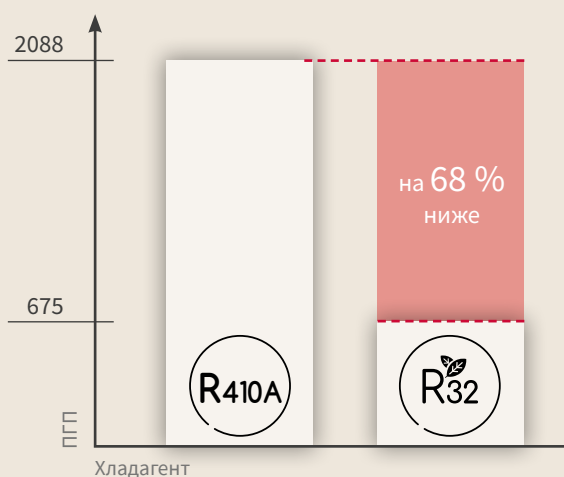
EUROVENT CERTITA CERTIFICATION SAS au capital de 100 000 € 48-50 rue de St Victoire 75009 Paris - FRANCE  
 Tél. : 33 (0)1 75 44 71 71 - 513 133 637 RCS Paris - SIRET 513 133 637 000 35 - TVA FR 9651313637

# Экологичность – хладагент R32



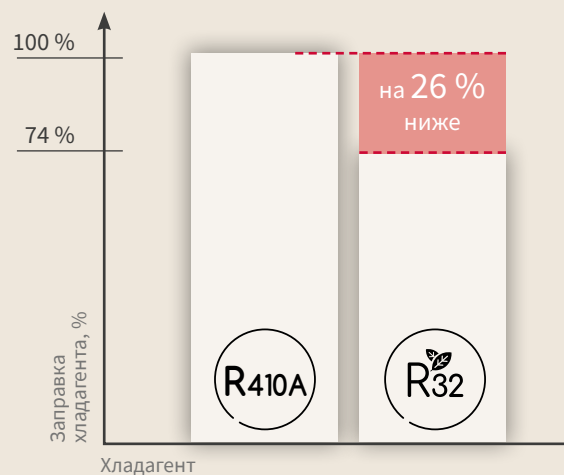
## Потенциал глобального потепления (ПГП)

Потенциал глобального потепления — это показатель, определяющий влияние на парниковый эффект, измеряемый в эквиваленте килограммов CO<sub>2</sub>.



Хладагент нового поколения R32 имеет более высокую энергоэффективность, а также потенциал **воздействия на глобальное потепление в 3 раза ниже по сравнению с R410A**. При этом требуется значительно меньший объем заправки хладагента при равной производительности кондиционера.

## Заправка хладагента, кг



**Потенциал разрушения озонового слоя (ODP) у хладагента R32 равен 0.**



Смотри видео  
«Воздух – это жизнь»







---

# История Hitachi





В 1910 году Намихеи Одаира основал мастерскую по ремонту электродвигателей, а спустя некоторое время дал ей название Hitachi, что дословно переводится как «рассвет». Это название отражает основную философию компании — оказание помощи людям и обществу через технологии. Приверженность таким целям помогла Hitachi стать одной из самых крупных корпораций в мире.

Намихеи Одаира, основатель Hitachi Ltd., разработал знак Hitachi еще до основания компании в 1910 году. Он был уверен в том, что товарный знак будет отображением качества товара, и что с его помощью можно завоевать доверие потребителей.



**Hitachi** находится в постоянном поиске и открывает все новые и новые технологические возможности. Пять процентов от общего мирового объема продаж вкладывается в научно исследовательские и опытно-конструкторские программы. Благодаря таким огромным инвестициям компания Hitachi смогла первой создать многие технические решения, получившие всеобщее

мировое признание, например, спиральные и полугерметичные винтовые компрессоры. Оборудованные ими уникальные системы кондиционирования воздуха и водоохлаждающие установки — чиллеры, произвели переворот в области кондиционирования воздуха.

Разработка и конструирование изделия является непрерывным процессом. Приоритет всегда отдается применению самых современных технологий и экологически безопасных хладагентов.



**HITACHI**  


---

**RAC & MULTI**



Смотри видео  
 «История компании Hitachi»



# История Hitachi

...Основные продукты

1943



Основан завод Шимидзу

Литейное производство  
Воздушные компрессоры

1961



Первый кондиционер Hitachi типа Package (напольного типа, с водяным охлаждением конденсатора)

1963



Впервые оборудование PAC с завода Шимидзу экспортируется в Британию

1965



Основан завод на Тайване

1981



ВБ: Настенный тип (RPK)

1983



ВБ: 4-х поточный кассетный тип (RCI)

Впервые в мире

1982



ВБ: Кассетный тип

1983



Производство спиральных компрессоров для кондиционеров

Впервые в мире

1940

PAC Холодильники  
Компрессоры для холодильных машин

1960

PAC Холодильники  
Компрессоры для холодильных машин

Литейное производство  
Производство валов

1950

1951



Ролики для прокатного стана

1958



Компрессоры для холодильных машин

1956



Литье крупных изделий; туннельный вентилятор

PAC Холодильники  
Компрессоры для холодильных машин

1970

1970



Основан первый тренинг-центр

Холодильное оборудование

1972



ВБ: Напольный тип (RPF)

1973



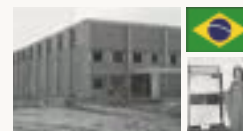
ВБ: Канальный тип (RPI)

1971



Первое оборудование PAC для внешнего рынка

1973

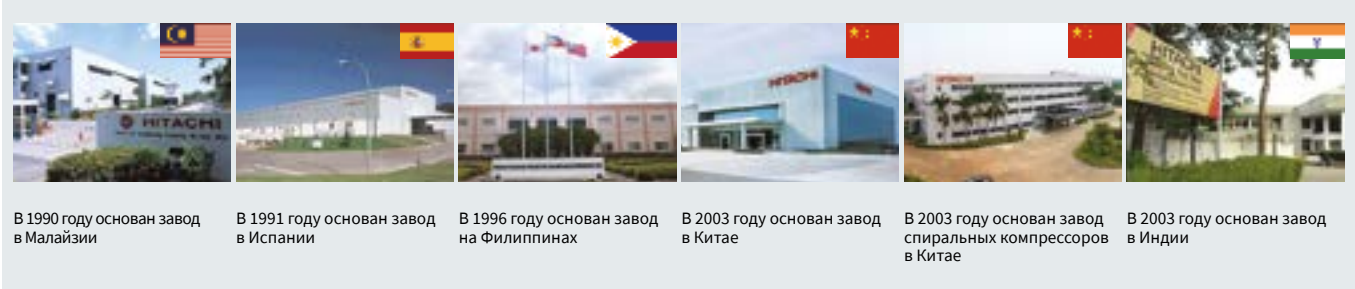


Основан завод в Бразилии

1976



ВБ: Подпотолочный тип (RPC)



В 1990 году основан завод в Малайзии

В 1991 году основан завод в Испании

В 1996 году основан завод на Филиппинах

В 2003 году основан завод в Китае

В 2003 году основан завод спиральных компрессоров в Китае

В 2003 году основан завод в Индии

1983



Впервые в мире

Первое в мире оборудование PAC на базе спирального компрессора

1986

2-е поколение VRF-систем



Первая в мире VRF-система на базе спиральных компрессоров с инверторным приводом

1984

1-е поколение VRF-систем



Первая мультизональная система Hitachi, серия «High-Multi»  
\*На базе поршневых компрессоров  
\*Индивидуальное управление ВВ

1988

3-е поколение VRF-систем



Впервые в мире

5 HP!

Первая в мире VRF-система с инверторным приводом компрессора  
Частота до 115 Гц в 1986  
До 5 ВВ

2005

6-е поколение VRF-систем

32 HP!



VRF-система, адаптированная под 410A  
«SET FREE FSN»: тепловой насос  
«SET FREE FXN»: с рекуперацией теплоты

2011

Впервые в мире



Наружный блок, который может быть смонтирован в помещении

1980

VRF PAC  
Компрессоры

2000

VRF PAC  
Компрессоры

1990

VRF PAC  
Компрессоры

2010

1978



НБ: для рынка регионов с холодным климатом

1979



Впервые в мире

НБ: управление за счет встроенного микрокомпьютера

1991

4-е поколение VRF-систем

Впервые в мире

10 HP!



До 8 ВВ!  
(Загрузка 130%!)

Первая в мире VRF-система с IGBT инверторным приводом компрессора. Это позволило ей стать лучшей по шумовым характеристикам в классе

5 HP

8 HP и 10 HP

1999

5-е поколение VRF-систем

30 HP!

VRF-система, адаптированная под R407C  
«SET FREE FSG»: тепловой насос  
«SET FREE FXG»: с рекуперацией теплоты

До 12 ВВ!  
(Загрузка 130%!)



2012

7-е поколение VRF-систем

54 HP!



Тепловой насос/ Рекуперация теплоты  
Модульные системы VRF «SET FREE FSXN»

2017

8-е поколение VRF-систем

96 HP!



Новое поколение VRF-систем Hitachi  
Мультизональная система Set Free Sigma является результатом 33-летнего опыта создания подобных систем

# О компании



NAPE, Испания



Hitachi Air Conditioning Products,  
Бразилия

Компании Hitachi Ltd., Hitachi Appliances Inc. и Johnson Controls 1 октября 2015 г. объявили о заключении соглашения о совместном предприятии и начале деятельности компании Johnson Controls-Hitachi Air Conditioning, предлагающей заказчикам полный спектр высококлассного оборудования и современных технологий для создания систем кондиционирования воздуха. 40% компании принадлежит Hitachi Appliances и 60% — Johnson Controls. В части климатического оборудования Hitachi отвечает за разработку новой продукции и качество выпускаемого оборудования, а Johnson Controls отвечает за дистрибьюцию. Штат созданной компании насчитывает около

15 тыс. сотрудников; в состав компании вошли 24 проектных, инженерных и производственных площадки, расположенные в странах Азии, Европы и Латинской Америки.

Совместное предприятие использует технологии, наработки и опыт обеих организаций, а также объединенную сбытовую сеть. Заказчикам по всему миру предлагается самый широкий в отрасли ассортимент оборудования для кондиционирования воздуха, среди которого высококлассные бытовые системы кондиционирования, передовые спиральные и винтовые компрессоры, а также решения Johnson Controls в области автоматизации инженерных систем.



Shimizu, Япония



Tsuchiura, Япония



HNAW (Wuhu), Китай



Hitachi Air Conditioning & Refrigerating, Китай



Tochigi, Япония



Hitachi Compressor Products, Китай



Hitachi Co, Тайвань



Hitachi Air Conditioning, Филиппины



HAPM, Малайзия

Все заводы компании Hitachi имеют сертификаты, удостоверяющие соответствие системы управления качеством действующим международным стандартам (ISO 9001, ISO 14001). На предприятиях внедрена система строгого контроля качества продукции, предусматривающая многочисленные проверки.



# Функция ОЧИСТКИ Frost Wash

## Очистка теплообменника внутреннего блока «замораживанием»

Во всех сериях настенных инверторных сплит-систем  
нового модельного ряда **R32**:  
Shiratama, X-Comfort, Sendo, Akebono Nordic, S-Premium

### Секрет здорового климата

Согласно данным института Kitasato Research Center for Environmental Science, благодаря функции **Frost Wash** удается **снизить количество бактерий и плесени внутри вашего кондиционера на 93 %**



### Чистый воздух



При прохождении воздуха через теплообменник на нём накапливается пыль и бактерии.

Если допустить серьезное загрязнение теплообменника, это скажется на производительности кондиционера, его эффективности и приведет к снижению качества воздуха на выходе.

Благодаря функции **Frost Wash** ваш кондиционер всегда будет чистым и поддерживаться в оптимальном состоянии, а воздух в помещении всегда будет свежим.

### Отсутствие бактерий



Во время работы функции **Frost Wash** поверхность теплообменника сначала покрывается каплями воды, затем эта вода превращается в лед, запирая в нем частицы пыли. При таянии намерзшей воды все загрязнения смываются.

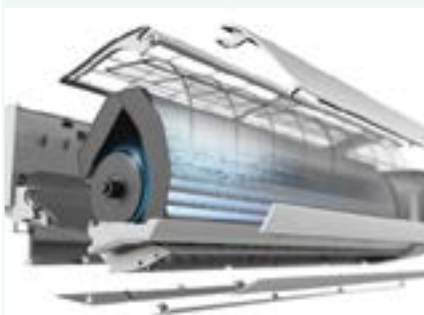




## 1 ЗАМОРОЗКА

20  
минут\*

Поверхность теплообменника покрывается каплями воды, которые при температуре **-15 °C замораживаются** вместе с загрязнениями



\* В среднем. Зависит от параметров воздуха в помещении

## 2 ОТТАИВАНИЕ И СМЫВАНИЕ

1  
минута

При резком таянии все загрязнения **смываются** и вместе с водой удаляются через дренажную систему



## 3 СУШКА

60  
минут

Теплообменник **дезинфицируется** и высушивается в режиме нагрева и вентиляции



### Автоматический режим активации

В автоматическом режиме функция **Frost Wash** активируется только в то время, когда оборудование не используется, либо при отсутствии людей в помещении в течение 15 минут, чтобы не доставлять дискомфорт пользователю. В автоматическом режиме функция активируется через 42 часа работы.

### Ручной режим активации

Функция **Frost Wash** может быть активирована нажатием кнопки на пульте управления, если кондиционер не работает и находится в режиме ожидания.



Откройте для себя  
Frost Wash



NEW

# Новый беспроводной пульт с большим дисплеем с подсветкой

Специально для новой серии **Shiratama** был разработан беспроводной пульт нового поколения. Пульт выполнен в абсолютно новом прогрессивном дизайне с использованием сочетания плавных скруглённых форм и больших удобных кнопок. Благодаря этому пульт удобно лежит в руке и им удобно пользоваться. Отличительной особенностью нового пульта является большой информативный дисплей с мягкой премиальной подсветкой бело-лунного цвета.

## Основные преимущества

- ✓ **Большой ЖК-экран**  
На 40% больше, чем у базовой серии — обеспечивает простоту и удобство эксплуатации.
- ✓ **Утончённый стильный дизайн**  
Обеспечивает лучшую эргономику и удобство использования.
- ✓ **Интегрированные кнопки**  
Обеспечивают лучшую эстетику и простоту использования.
- ✓ **One Touch Comfort — Комфорт в одно касание**  
Обеспечивает прямой доступ ко многим функциям с помощью нажатия всего одной кнопки.



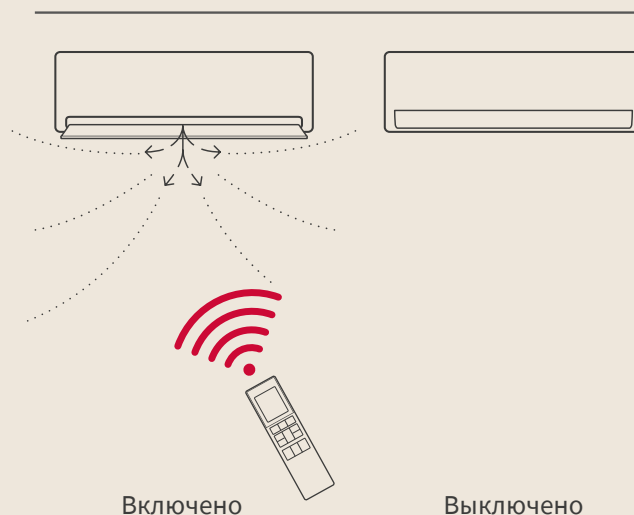
## Таймер

Включение и выключение любого внутреннего блока можно программировать при помощи встроенного в пульт таймера на промежуток времени до 12 часов.

## Привязка беспроводного пульта к конкретному внутреннему блоку

Беспроводной пульт с возможностью привязки к конкретному внутреннему блоку. На случай, когда два внутренних блока устанавливаются в одном помещении, в непосредственной близости друг от друга, предусмотрена возможность выбора управляющих сигналов пульта, чтобы осуществлять управление только нужным блоком.

Привязка пульта к конкретному внутреннему блоку выполняется с помощью сервисного меню пульта. Нет необходимости отрезать перемычку в пульте и настраивать дип-переключатели внутреннего блока.



## Сервис

Новый беспроводной пульт поддерживает непосредственное программирование специальных режимов кондиционера без использования дип-переключателей на внутреннем блоке.

- ✓ Ключ-карта: ограничение сигнала с пульта дистанционного управления в зависимости от наличия ключа-карты.

- ✓ Блокировка режимов — ограничение режима работы кондиционера: нормальный, только охлаждение, только нагрев.
- ✓ Авто-рестарт: автоматический перезапуск при возобновлении электропитания.
- ✓ Нижний предел температуры уставки в режиме охлаждения (до 16 °C) и верхний предел в режиме нагрева (до 32 °C).

Сервисное меню пульта доступно путём нажатия специальной комбинации кнопок.

Индикация ошибок кондиционера отображается на беспроводном пульте, как у более премиальных серий.



- 1 Выбор режима работы
- 2 Режим GoodSleep
- 3 Кнопка Frost Wash
- 4 Таймер включения
- 5 Таймер выключения
- 6 Включение/выключение
- 7 Выбор уставки температуры
- 8 ECO-режим
- 9 Режим дежурного отопления (+10 °C)
- 10 Выбор скорости вентилятора
- 11 Режим повышенной мощности
- 12 Режим «Тишина»
- 13 Управление горизонтальной створкой жалюзи
- 14 My Mode (программирование индивидуальных режимов)
- 15 Кнопка сброса индикации замены фильтра
- 16 Перезагрузка пульта управления

# Простой и удобный базовый беспроводной пульт

Специально для базовой серии X-Comfort был разработан беспроводной пульт нового поколения. Пульт выполнен в абсолютно новом минималистичном дизайне с использованием сочетания черного и белого цветов. Отличительной особенностью нового пульта является большой информативный дисплей.

## Привязка беспроводного пульта к конкретному внутреннему блоку

Беспроводной пульт с возможностью привязки к конкретному внутреннему блоку.

На случай, когда два внутренних блока устанавливаются в одном помещении, в непосредственной близости друг от друга, предусмотрена возможность выбора управляющих сигналов пульта, чтобы осуществлять управление только нужным блоком.



## Таймер

Включение и выключение любого внутреннего блока можно запрограммировать при помощи встроенного в пульт таймера на промежуток времени до 12 часов.

- 1 Выбор режима работы
- 2 ECO-режим
- 3 Таймеры включения/выключения
- 4 Режим повышенной мощности
- 5 Кнопка Frost Wash
- 6 Включение/выключение
- 7 Выбор уставки температуры
- 8 Выбор скорости вентилятора
- 9 Управление горизонтальной створкой жалюзи
- 10 Режим дежурного отопления (+10°C)

Новый пульт поставляется в комплекте с настенными внутренними блоками серии X-Comfort.

# Продвинутый проводной пульт SPX-WKT4

## Широкие возможности управления

Многофункциональный проводной пульт можно использовать в жилых помещениях, а также в коммерческих зонах. Пульт может управлять работой до 13 внутренних блоков и **совместим со всеми сериями внутренних блоков нового модельного ряда на хладагенте R32**. Подключение к внутреннему блоку при помощи кабеля, входящего в комплект проводного пульта управления.

### Недельный таймер

Возможно запрограммировать до 5 циклов включения / выключения в день. Для каждого действия задается время, целевая температура в диапазоне от 16 до 32 °C и режим работы (охлаждение / нагрев). Копирование настроек позволяет быстро запрограммировать кондиционер.



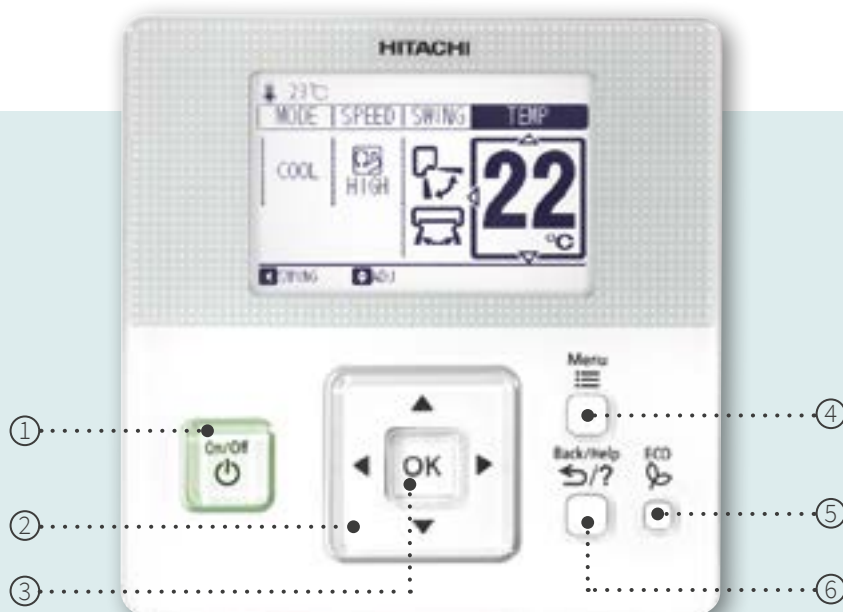
### Блокировка режимов

Предусмотрена возможность блокировки режимов работы кондиционера: если необходимо, он может работать только в режиме охлаждения, осушения и вентиляции или только в режиме нагрева и вентиляции.



### Измерение температуры

Датчики температуры встроены и во внутренний блок, и в пульт дистанционного управления. Они используются для измерения температуры воздуха в помещении. Опираясь на результаты измерений, устройство автоматически регулирует производительность. Вы сами решаете, где будет выполняться измерение: на входе во внутренний блок или в том месте, где висит проводной пульт управления. Также можно осуществлять управление по среднему значению показаний двух датчиков.



- ① Кнопка ВКЛ/ВЫКЛ
- ② Кнопки выбора
- ③ Подтверждение
- ④ Кнопка Меню
- ⑤ Режим ECO
- ⑥ Назад / Помощь

# Продвинутый беспроводной пульт

## Простота и удобство управления

Продвинутый беспроводной пульт имеет множество функций, позволяющих приспособить кондиционер к вашему образу жизни и гарантирующих максимальный комфорт.

Простота дизайна и чистые линии пульта проникнуты эстетикой элегантности и минимализма, полностью соответствующей стилю кондиционеров Hitachi.



- ✓ Вся информация о состоянии и работе кондиционера исчерпывающим образом отображается на большом дисплее беспроводного пульта, которым очень удобно пользоваться благодаря пиктограммам на кнопках управления.
- ✓ Встроенный датчик позволяет в режиме реального времени отслеживать температуру в помещении, причем именно в той точке, где вы находитесь.
- ✓ Пульт управления снабжен недельным таймером, который облегчает настройку системы в соответствии с вашими требованиями. Предусмотрена возможность программировать до 6 включений и выключений кондиционера в течение каждого дня недели — с понедельника по воскресенье. Кроме того, в память пульта можно занести две индивидуальные программы работы: например, одну программу для летнего сезона, а другую — для зимнего.

В таблице ниже приводится пример такой программы:

04:00	Вкл. 18°C	Вкл. 18°C	Вкл. 18°C	Вкл. 18°C	Вкл. 18°C			
06:00	Вкл. 20°C	Вкл. 20°C	Вкл. 20°C	Вкл. 20°C	Вкл. 20°C	Вкл. 20°C	Вкл. 20°C	
							Включение в выходные дни	
08:00	Выкл.	Выкл.	Выкл.	Выкл.	Выкл.			
10:00	Отключение в рабочие часы						Вкл. 18°C	
12:00							Понижение температуры в дневные часы	
14:00								
16:00								
18:00							Вкл. 20°C	
20:00	Вкл. 20°C	Вкл. 20°C	Вкл. 20°C	Вкл. 20°C	Вкл. 20°C		Повышение температуры после захода солнца	
	Включение перед возвращением домой							
22:00	Вкл. 18°C	Вкл. 18°C	Вкл. 18°C	Вкл. 18°C	Вкл. 18°C	Вкл. 18°C	Вкл. 18°C	
	Понижение температуры перед отходом ко сну							
00:00	Выкл.	Выкл.	Выкл.	Выкл.	Выкл.	Выкл.	Выкл.	
	Отключение ночью							

## Комплектация

Продвинутый беспроводной пульт поставляется в комплекте с настенными внутренними блоками серий Sendo, Akebono Nordic, S-Premium, а также с напольными внутренними блоками Akebono.

Также он доступен в качестве опции для настенных внутренних блоков увеличенной мощности, канальных и кассетных блоков.



## Таймер

Включение и выключение кондиционера можно запрограммировать на любое время при помощи встроенного в пульт недельного таймера.

## Привязка беспроводного пульта к конкретному внутреннему блоку

Беспроводной пульт с возможностью привязки к конкретному внутреннему блоку.

На случай, когда два внутренних блока устанавливаются в одном помещении, в непосредственной близости друг от друга, предусмотрена возможность выбора управляющих сигналов пульта, чтобы осуществлять управление только нужным блоком.



Нажатие на кнопку «Информация» (INFO) позволяет отследить три показателя:

**Температура:** благодаря встроенному в пульт датчику на дисплее отображается температура в помещении.

**Показатели энергопотребления:** на дисплее отображается объем месячного электропотребления за текущий или предыдущий месяц.

**Автодиагностика неисправностей:** при возникновении неполадок на дисплее отображается код ошибки, что облегчает процесс её устранения.

# Будущее начинается с интеллектуального дома

## Управление посредством «сухого контакта»

Все внутренние блоки могут быть опционально дооснащены специальным комплектом, позволяющим посредством «сухого контакта» дистанционно включать и отключать систему. Типичное применение: открытое окно (чтобы не расходовать энергию впустую, система отключается при открывании окна), доступ при помощи электронного ключа (система отключается, когда магнитная карта вынимается из устройства считывания).

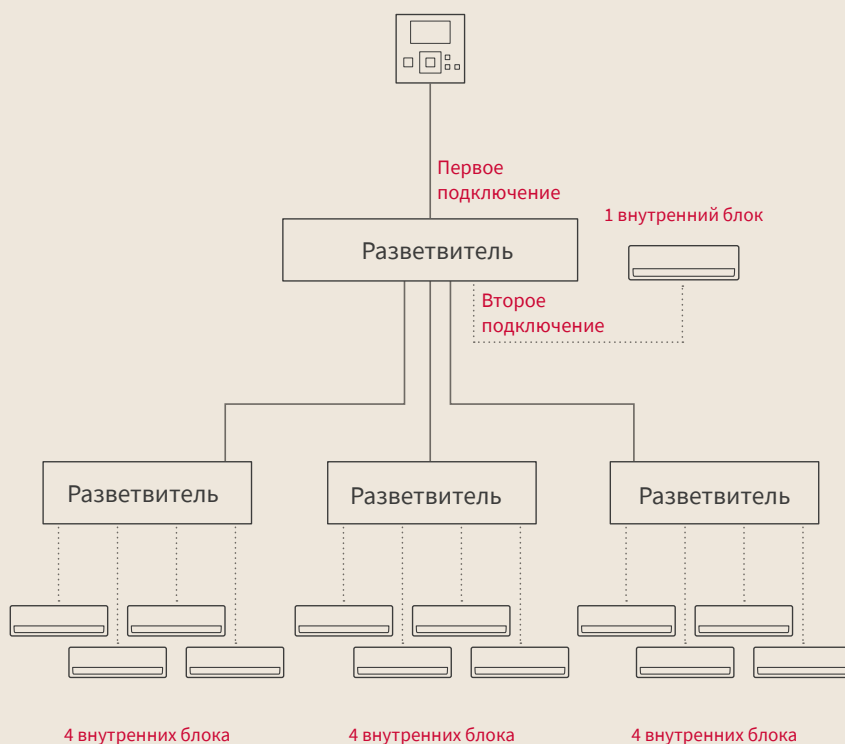


## Разветвитель сигнала (SPX-DST1+SPX-WDST8M)

Чтобы иметь возможность управлять работой дополнительных внутренних блоков (максимальное количество — 13), можно использовать один проводной пульт, который подключается при помощи разветвителя SPX-DST1 и кабеля SPX-WDST8M, служащего для соединения разветвителя и внутреннего блока (длиной 8 м).

Разветвитель имеет 4 выхода, посредством которых может подключаться к внутреннему блоку или другому такому же разветвителю (до 3 штук).

Для каждого подключаемого таким образом элемента предусмотрен кабель длиной 8 метров.



Максимальное количество подключаемых внутренних блоков — 13



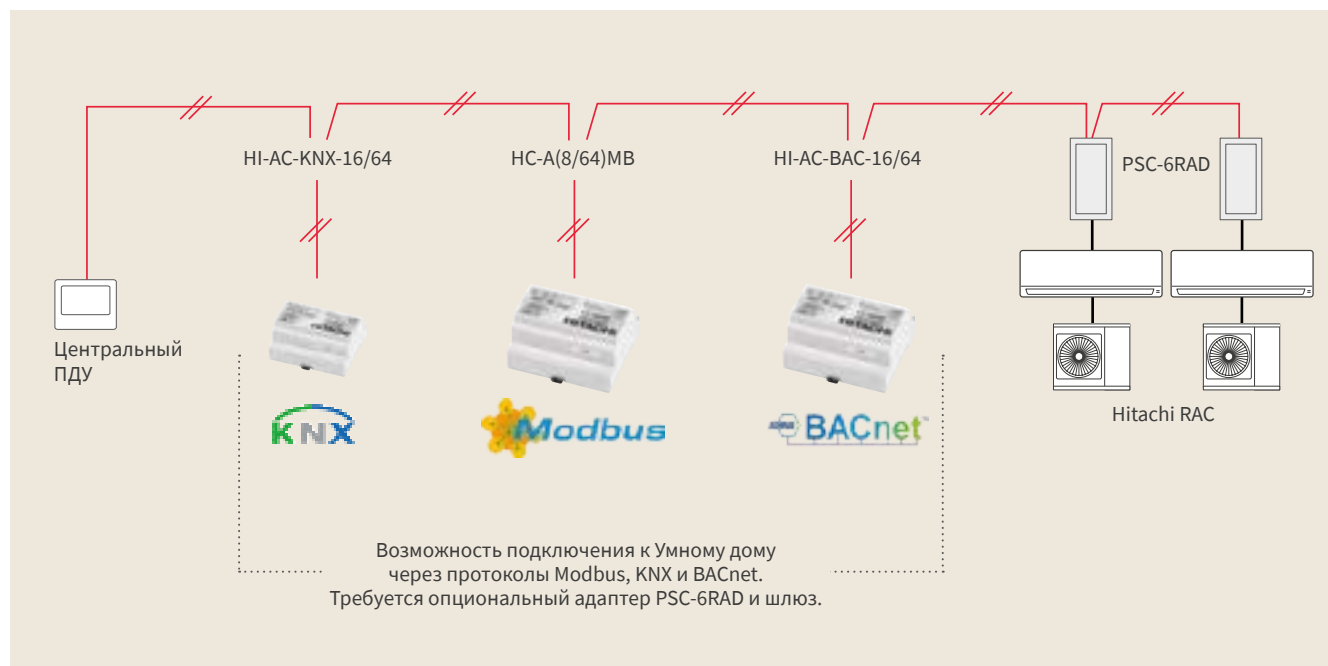
## Адаптер H-Link PSC-6RAD

для централизованного управления бытовыми кондиционерами

Все бытовые сплит- и мульти сплит-системы могут быть объединены в единую сеть управления Hitachi H-Link при помощи адаптера PSC-6RAD. Благодаря использованию единого протокола обмена данными H-Link блоки бытовых систем могут интегрироваться в сети управления коммерческими и промышленными установками Hitachi.



PSC-6RAD



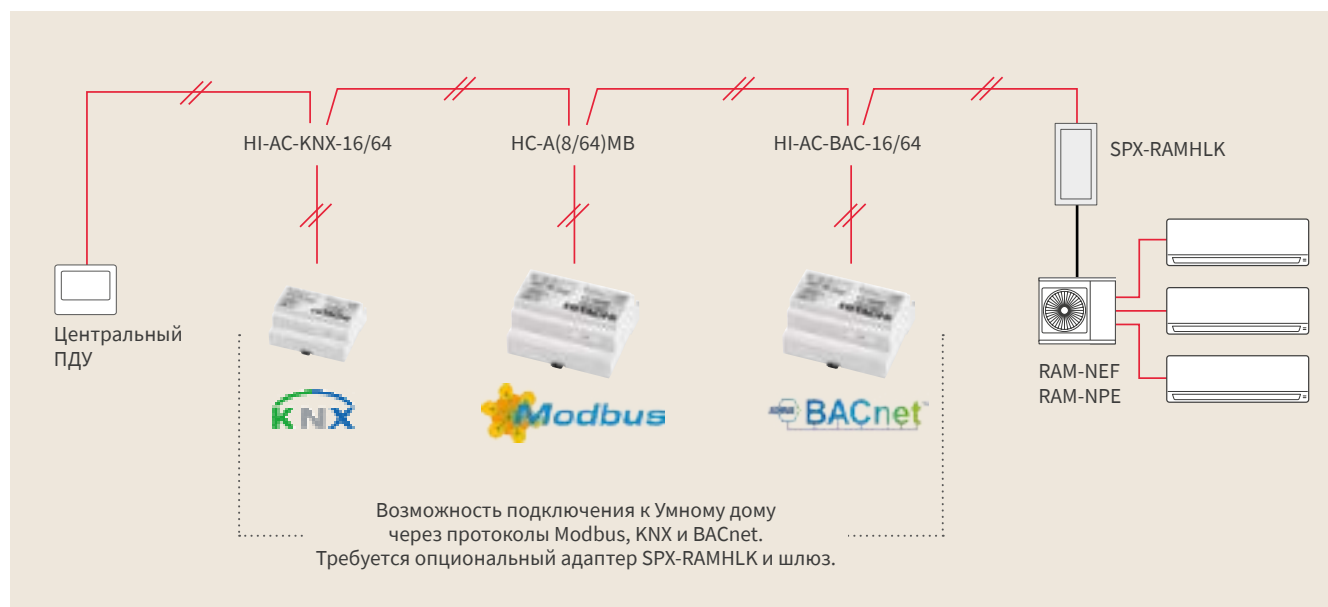
## Адаптер H-Link SPX-RAMHLK

для централизованного управления мульти сплит-системами

Мульти сплит-системы можно подключить в единую сеть управления Hitachi H-Link при помощи адаптера SPX-RAMHLK. Благодаря использованию единого протокола обмена данными H-Link мульти сплит-системы могут интегрироваться в сети управления коммерческими и промышленными установками Hitachi, а также имеют возможность подключения к Умному дому через протоколы Modbus, KNX и BACnet.



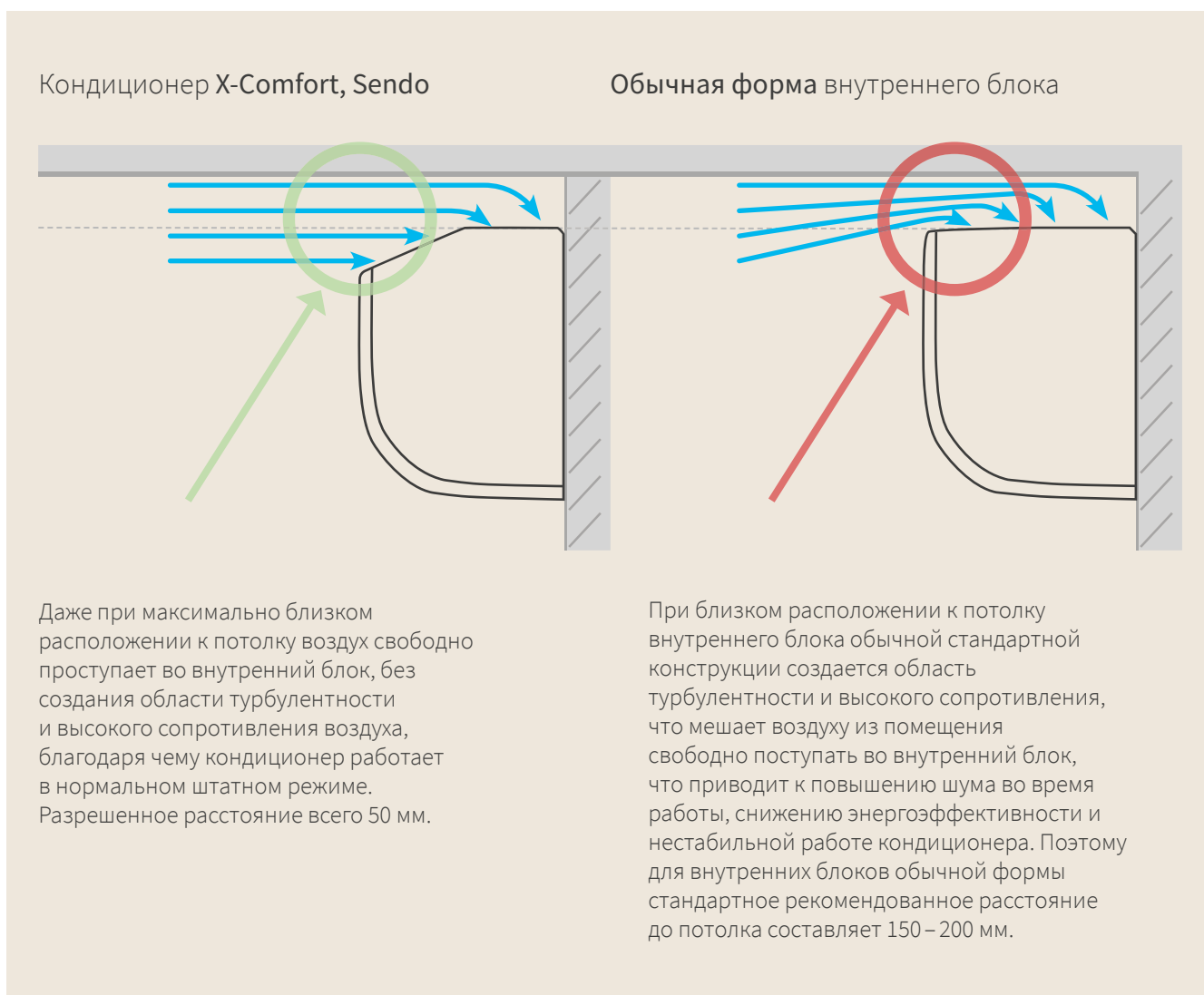
SPX-RAMHLK



# Специальная аэродинамичная форма внутреннего блока

Конструкция внутренних блоков **X-Comfort** и **Sendo** специально разработана с учетом использования в помещениях с достаточно низкими потолками, когда важно установить кондиционер максимально близко к потолку.

Корпус внутреннего блока этих серий имеет специально разработанную форму, которая позволяет обеспечить нормальную работу кондиционера даже при монтаже максимально близко к потолку (официально одобренное расстояние всего 50 мм). Даже при такой установке обеспечивается беспрепятственное поступление воздуха из помещения во внутренний блок без потерь устойчивости работы кондиционера и с сохранением эффективности работы без увеличения уровня шума.



# По-настоящему горизонтальный поток воздуха

## Максимальный комфорт



Все бытовые кондиционеры Hitachi тщательно спроектированы инженерами, чтобы охлаждение или нагрев были максимально комфортными для пользователя.

## Специальная форма корпуса и жалюзи

Все внутренние блоки настенного типа нового модельного ряда на хладагенте R32 имеют специальную форму профиля корпуса и широкие горизонтальные створки жалюзи с увеличенным углом наклона, что позволяет направлять поток воздуха, выходящего из внутреннего блока максимально горизонтально.

Охлажденный воздух, направленный горизонтально, доходит до самых отдалённых углов помещения и равномерно распределяется, не вызывая чувство дискомфорта у пользователей, так как поток охлажденного воздуха не попадает непосредственно на человека.

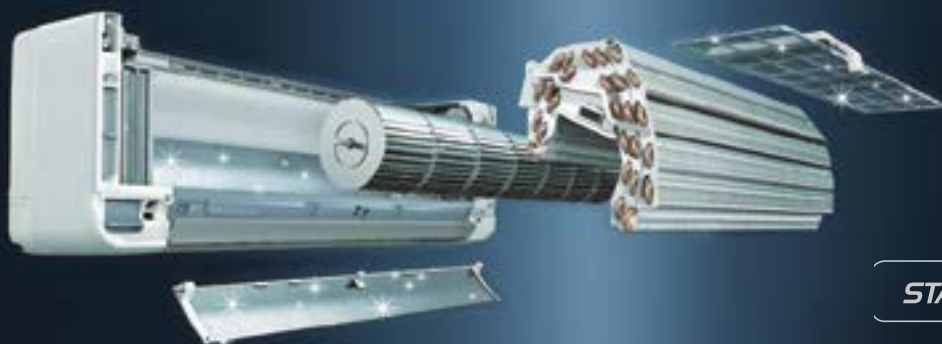


# Нержавеющая сталь

## Забота о здоровье

Кондиционеры Hitachi эффективно очищают воздух от вредных частиц всех видов. Мы используем проверенные технологии, такие как **применение нержавеющей стали** в сериях Akebono Nordic, S-Premium и напольных внутренних блоках. **Это гарантирует гладкость и износостойкость внутренних поверхностей в течение всего периода эксплуатации.** Благодаря чему на них не будут задерживаться частицы пыли и размножаться вредные микроорганизмы. А очистка кондиционера будет происходить максимально просто. Применение нержавеющей стали — уникальное решение только у Hitachi, которое позволяет поддерживать кондиционер в идеальной чистоте!

Благодаря комплектующим кондиционера, изготовленным из нержавеющей стали, кондиционер всегда остается чистым и эффективно очищает воздух.



### Воздушные каналы покрыты нержавеющей сталью

Задняя стенка воздушного канала за вентилятором изготовлена из нержавеющей стали. Использование этого материала позволяет избежать образования налета и выполняет функцию обеззараживания.



Применяется в сериях Akebono Nordic и S-Premium

### Внутренняя поверхность створки жалюзи из нержавеющей стали

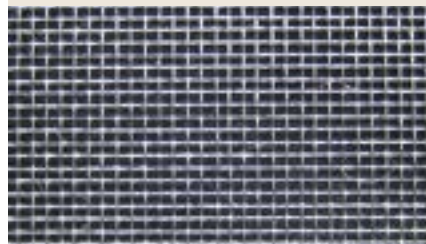
Створка жалюзи покрыта нержавеющей сталью с внутренней стороны — это предохраняет от образования налета, обеззараживает воздух и сохраняет кондиционер в чистоте.



Применяется в серии S-Premium

### Микрочаеистый фильтр из нержавеющей стали

Обладает рядом преимуществ по сравнению со стандартным полиуретановым фильтром. Он намного более долговечен, устойчив к загрязнению жирным налетом, а также легко поддается очистке.



Применяется в сериях Akebono Nordic, S-Premium и напольных внутренних блоках

# Управление онлайн — airCloud Home



Доступны приложения для устройств на операционных системах iOS и Android.

## Еще больше удобства для конечного потребителя

Управляйте бытовыми кондиционерами Hitachi со своего смартфона из любой точки мира с помощью нового приложения airCloud Home.

### airCloud Home

airCloud Home позволяет удаленно управлять бытовыми кондиционерами Hitachi.

Пользователи оценят удобство и простоту использования нового приложения.

Забыли выключить кондиционер, когда уходили? Хотите заранее охладить или нагреть помещение до возвращения домой? Проще простого с новым приложением airCloud Home!

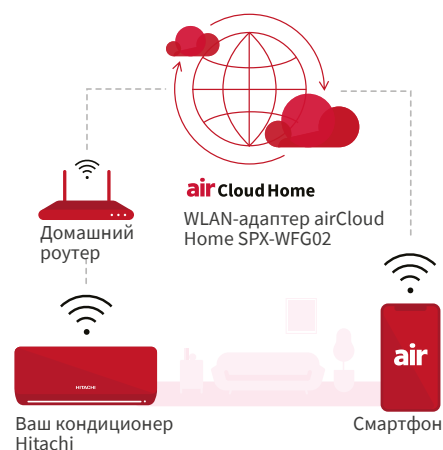
Доступные функции удалённого управления кондиционером Hitachi:

- ✓ Включение / выключение кондиционера
- ✓ Уставка температуры
- ✓ Скорость вентилятора
- ✓ Направление подачи воздуха
- ✓ Программирование недельного таймера
- ✓ Вывод кодов неисправностей



### Как работает airCloud Home?

Просто подключите кондиционер к облаку через домашнюю беспроводную сеть Wi-Fi.



Больше информации на [aircloudhome.com](http://aircloudhome.com)

# Компрессоры собственного производства

## Компрессор — сердце кондиционера

Компания Hitachi имеет многолетний опыт производства компрессоров и обладает собственной технологией их производства.

Все сплит-системы Hitachi оборудованы инверторными компрессорами с электронной системой управления PAM DC Inverter.

Это обеспечивает:

- ✓ Низкий уровень шума
- ✓ Увеличенную надежность
- ✓ Отсутствие пусковых токов
- ✓ Точную регулировку температуры



## ЭРВ — Электронный расширительный вентиль

Все серии бытовых кондиционеров Hitachi оборудованы электронным расширительным вентилем (ЭРВ).

Применение ЭРВ значительно улучшает точность поддержания температуры, снижает энергопотребление, повышает надежность и долговечность сплит-системы, а также расширяет температурный диапазон работы.



## Гарантия



Hitachi предлагает ноу-хау в области систем кондиционирования воздуха. Уже более полувека наша компания разрабатывает кондиционеры, которые задают высокие стандарты жизни и обеспечивают максимальный уровень комфорта. Более 80 лет опыта производства климатического оборудования в сочетании с использованием высококачественных материалов позволяет Hitachi гарантировать потребителям высочайшее качество, надежность и продолжительный срок службы оборудования.

**Гарантия на все кондиционеры Hitachi — 3 года.**

# Full DC Inverter — полностью инверторные кондиционеры

Во всех бытовых кондиционерах **Hitachi** на хладагенте **R32** применяется технология полного инверторного управления **Full DC Inverter**.

Это означает, что наряду с инверторными компрессорами, двигатели вентиляторов наружного и внутреннего блоков изготовлены по технологии **BLDC Inverter**.

Благодаря инверторному управлению и применению бесщёточных двигателей постоянного тока стало возможным более точно управлять скоростью вентилятора.

**ЭКОНОМИЯ**  
ДО **50** %

Полностью инверторное управление всеми элементами кондиционера позволяет не только создать максимально тихий и комфортный кондиционер, но и сделать его максимально энергоэффективным.



# Сбалансированная функциональность

Всё для удобства и приятной атмосферы

## Направление воздушного потока

У всех серий бытовых кондиционеров Hitachi есть возможность управления с пульта горизонтальными створками жалюзи.

У серий Sendo, Akebono Nordic и S-Premium также есть возможность управления с пульта вертикальными створками жалюзи.

Можно выбрать требуемое положение либо включить режим автоматического качания жалюзи.



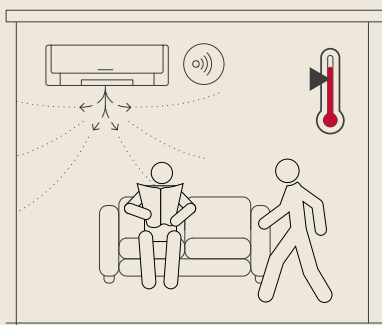
## Режим ECO



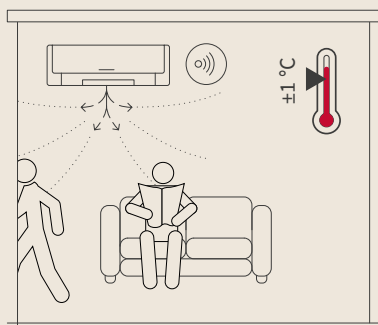
Режим активируется нажатием соответствующей кнопки. При этом кондиционер повышает или понижает установленную температуру, в зависимости от режима работы. Как следствие, снижается производительность оборудования и его энергопотребление. Если внутренний блок не обнаруживает движение в помещении в течение 20 минут, он переключается в первый ECO режим и изменяет заданную температуру: повышает или снижает на 1 °C в зависимости от режима работы. Еще через 40 минут он переключается на второй ECO режим, еще больше изменяя уставку — на 2 °C. Таким образом, вы значительно экономите электроэнергию и тем самым снижаете расходы.

Датчик присутствия установлен в сериях: Sendo, Akebono Nordic, S-Premium, а также у кассетных внутренних блоков.

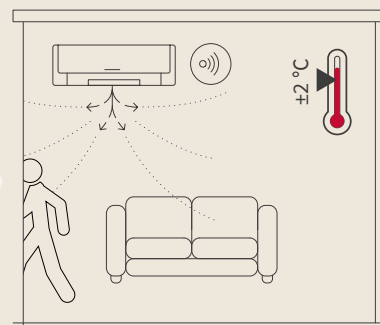
Обычный режим работы



Через 20 минут: режим ECO 1



Через 40 минут: режим ECO 2





## Режим комфортного сна



Режим комфортного сна можно установить на период 1, 2, 3 или 7 часов. Регулировка температуры ( $\pm 2$  °C) и снижение скорости вентилятора обеспечат комфортный сон и значительную экономию электроэнергии.

## Тихий режим



Благодаря этому режиму одним нажатием кнопки можно снизить уровень шума от внутреннего блока до минимального, изменив скорость вращения вентилятора.



## Блокировка выбора режимов



Предусмотрена возможность блокировки режимов работы кондиционера: если необходимо, он может работать только в режиме охлаждения, осушения и вентиляции или только в режиме нагрева и вентиляции.

## Режим повышенной мощности



В течение 20 минут система работает с максимальной мощностью (как в режиме охлаждения, так и в режиме нагрева), чтобы в самое короткое время создать в помещении комфортные условия. По истечении этого времени устройство возвращается к ранее заданным настройкам.

## Режим «Дежурного отопления»

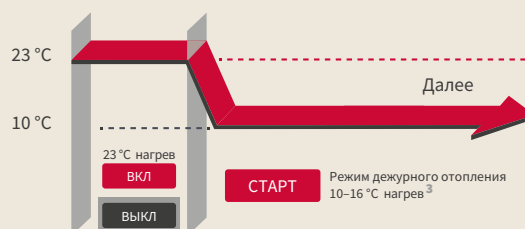


В случаях, когда вы надолго уезжаете из дома зимой, данная функция позволяет избежать слишком сильного охлаждения помещения (ниже 10 °C). Длительность работы в таком режиме выбирается индивидуально. По окончании заданного периода система возобновит работу в своем обычном режиме. Функцию «Дежурного отопления» можно активировать на период до 99 дней.

### Работа по таймеру



### Работа без таймера



1. По истечении количества дней, заданных для функции «Дежурного отопления», кондиционер автоматически переключается в прежний режим работы.
2. В зависимости от температуры наружного воздуха (погоды) или условий в помещении. Температура в помещении не опускается ниже 10 °C.
3. Температура регулируется в диапазоне 10–16 °C.

# Концепция системы кондиционирования

## Выберите подходящее техническое решение

Сплит-система или мульти сплит-система? Существует много способов для достижения идеального комфорта. Что лучше всего подойдёт именно вам?

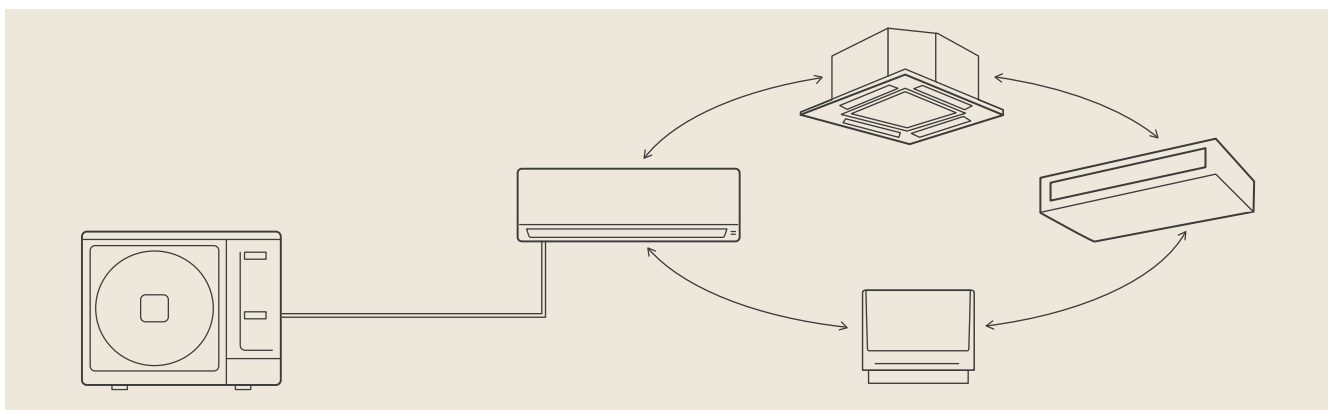
### Сплит-системы

Сплит-системы состоят из одного внутреннего и одного наружного блоков, которые составляют комплект. Подобные кондиционеры являются оптимальным решением, если необходимо кондиционировать только одно помещение. Сплит-системы Hitachi имеют много преимуществ.

Внутренний блок в сплит-системе может быть настенного, канального, кассетного или напольного типа.

### Основные преимущества:

- ✓ работа при температуре наружного воздуха до  $-15^{\circ}\text{C}$  в режиме охлаждения и до  $-25^{\circ}\text{C}$  в режиме нагрева;
- ✓ низкий уровень шума;
- ✓ простота монтажа и обслуживания;
- ✓ элегантный дизайн;
- ✓ высокая производительность при низком энергопотреблении;
- ✓ возможность использования в режимах охлаждения, нагрева, осушения и вентиляции.



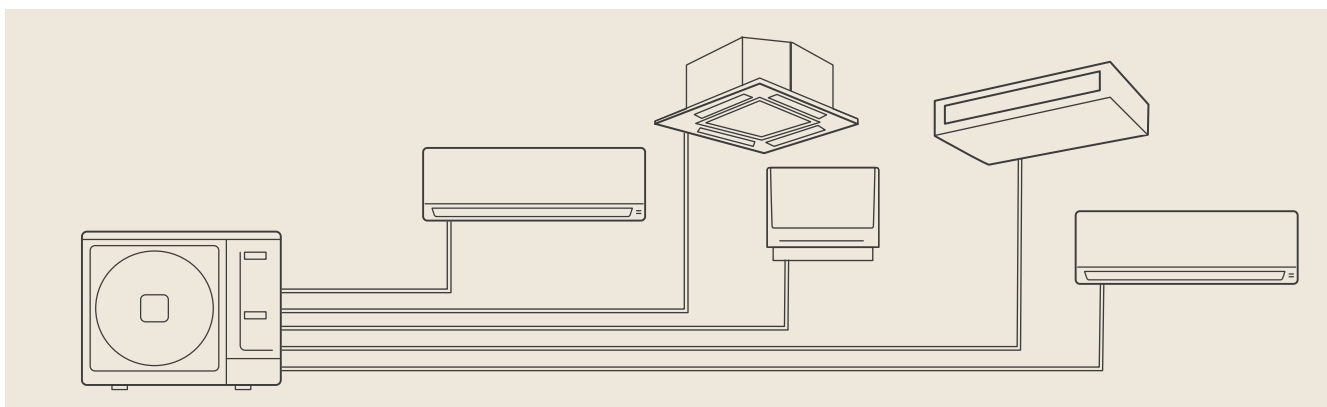


### Мульти сплит-системы

К одному наружному блоку мульти сплит-системы Hitachi можно подключить до 5 внутренних блоков. В данных системах могут использоваться внутренние блоки любого типа: настенные, канальные, напольные, кассетные — все зависит от ваших предпочтений и дизайнерских решений. При этом для каждого внутреннего блока можно индивидуально настраивать целевую температуру воздуха в помещении, при условии, что все блоки работают в одном режиме: либо охлаждение, либо нагрев.

### Основные преимущества:

- ✓ возможность использования в режимах охлаждения, нагрева, осушения и вентиляции;
- ✓ работа при температуре наружного воздуха до  $-10^{\circ}\text{C}$  в режиме охлаждения и до  $-15^{\circ}\text{C}$  в режиме нагрева;
- ✓ широкий выбор типов и производительности внутренних блоков;
- ✓ высокая сезонная энергоэффективность как в режиме охлаждения, так и в режиме нагрева;
- ✓ очень тихая работа.



---

# Hitachi предлагает широкий модельный ряд продукции

Это позволяет обеспечить желаемый  
микроклимат в самых разнообразных  
типах помещений



Серия X-Comfort для вашей квартиры



Серия S-Premium для современного интерьера в стиле лофт



Тепловой насос Akebono Nordic для загородного дома



Мульти сплит-системы для вашей квартиры, дома или офиса



# Сводная таблица серий и моделей

## Модельный ряд бытовых сплит-систем

Холодопроизводительность, кВт		2,0	2,5	3,5	4,2	5,0	6,0	7,0
Индекс модели		18	25	35	42	50	60	70
Рекомендуемая площадь помещения, м <sup>2</sup>		20	25	35	40	50	60	70
Shiratama RAK-DJ-PHAE / RAC-DJ-PHAE		•	•	•		•		
X-Comfort RAK-REF / RAC-WEF		•	•	•		•		
Sendo RAK-RPE / RAC-WPE		•	•	•	•	•		
Настенные сплит-системы увеличенной мощности RAK-RPE(PPD) / RAC-NPE(NPD)							•	•
Akebono Nordic Тепловые насосы RAK-RXE / RAC-WXEN			•	•		•		
S-Premium RAK-PSES / RAC-WSE			•	•		•		
Канальные сплит-системы RAD-RPE(PPD) / RAC-NPE(NPD)			•	•		•	•	•
Кассетные сплит-системы RAI-RPE / RAC-NPE			•	•		•	•	
Напольные сплит-системы RAF-RXE / RAC-FXE			•	•		•		

# Таблица функций

Функции			Shiratama	X-Comfort	Sendo	Akebono Nordic	S-Premium
Здоровье и безопасность	Моющийся противопылевой фильтр		•	•	•	•	•
	Противопылевой фильтр из нержавеющей стали Stainless Clean					•	•
	Автоматическая механизированная очистка противопылевого фильтра						•
	Антивирусные фильтры с пиритионом цинка		•				
	HEPA-фильтры и угольные фильтры Active Carbon в комплекте				•	•	
	Функция Frost Wash — самоочистка теплообменника внутреннего блока «замораживанием»		•	•	•	•	•
	Функция защиты от простуды (функция температурной компенсации)		•	•	•	•	•
	Функция теплого пуска (предварительный прогрев)		•	•	•	•	•
	Воздушный канал из нержавеющей стали Stainless Clean					•	•
	Жалюзи из нержавеющей стали Stainless Clean						•
Комфорт	Автоматическая регулировка вертикальных жалюзи				•	•	•
	Режим комфортного сна с таймером				•	•	•
	Настройка и поддержание температуры с точностью ± 1°C		•	•	•	•	•
	Тихий режим				•	•	•
	Низкий уровень шума		•	•	•	•	•
	Двойная шумоизоляция компрессора		•	•	•	•	•
	Режим повышенной мощности (быстрое охлаждение/нагрев)		•	•	•	•	•
Удобство	Продвинутый пульт		•		•	•	•
	Базовый пульт			•			
	Держатель пульта ДУ				•	•	•
	Возможность подключения проводного пульта ДУ		Опция SPX-WKT4 или SPX-RCDB	Опция SPX-WKT4 или SPX-RCDB	Опция SPX-WKT4 или SPX-RCDB	Опция SPX-WKT4 или SPX-RCDB	Опция SPX-WKT4 или SPX-RCDB
	Функция автоматического перезапуска (авторестарт)		•	•	•	•	•
	12-часовой таймер		•	•	•	•	•
	Недельный таймер				•	•	•
	Блокировка режимов работы		•	•	•	•	•
	Светодиоды индикации состояния		•	•	•	•	•
	Возможность отображения комнатной температуры				•	•	•
	Управление онлайн — airCloud Home			Опция SPX-WFG02	Опция SPX-WFG02	Опция SPX-WFG02	Опция SPX-WFG02
	Режим «Дежурного отопления» +10 °C		•	•	•	•	•



Функции		Shirataka	X-Comfort	Sendo	Akebono Nordic	S-Premium	
Удобство	Функция «Информация»: отображение температуры в комнате, месячного энергопотребления, кодов неисправностей				•	•	•
	Управление с помощью карты гостя / интеграция в систему пожарной безопасности		Опция SPX-WDC3 или SPX-WDC5 + HA-S100TSA	Опция SPX-WDC3 или SPX-WDC5 + HA-S100TSA	Опция SPX-WDC3 или SPX-WDC5 + HA-S100TSA	Опция SPX-WDC3 или SPX-WDC5 + HA-S100TSA	Опция SPX-WDC3 или SPX-WDC5 + HA-S100TSA
	Выдача сигнала аварии		Опция SPX-WDC7 + HA-S100TSA или SPX-WDC5 + HA-S100TSA	Опция SPX-WDC7 + HA-S100TSA или SPX-WDC5 + HA-S100TSA	Опция SPX-WDC7 + HA-S100TSA или SPX-WDC5 + HA-S100TSA	Опция SPX-WDC7 + HA-S100TSA или SPX-WDC5 + HA-S100TSA	Опция SPX-WDC7 + HA-S100TSA или SPX-WDC5 + HA-S100TSA
	Отображение ошибок на дисплее пульта ДУ				•	•	•
	Привязка пульта ДУ		•	•	•	•	•
	Групповое управление до 13 внутренних блоков		Опция SPX-WKT4 / SPX-RCDB + SPX-DST1 + SPX-WDST8M	Опция SPX-WKT4 / SPX-RCDB + SPX-DST1 + SPX-WDST8M	Опция SPX-WKT4 / SPX-RCDB + SPX-DST1 + SPX-WDST8M	Опция SPX-WKT4 / SPX-RCDB + SPX-DST1 + SPX-WDST8M	Опция SPX-WKT4 / SPX-RCDB + SPX-DST1 + SPX-WDST8M
	Подключение к сети H-Link		Опция PSC-6RAD	Опция PSC-6RAD	Опция PSC-6RAD	Опция PSC-6RAD	Опция PSC-6RAD
Энергоэффективность и технологии	Eco Sensor — сенсор (датчик присутствия человека)				•	•	•
	ECO — экономичный режим		•	•	•	•	•
	Европейский класс энергоэффективности SEER/SCOP (охлаждение/нагрев)		> A++/A++	A++/A+	A+++/A++ (20/25), A++/A++ (35/42/50)	A+++/A+++ (25/35), A++/A++ (50)	A+++/A+++ (25/35), A++/A++ (50)
	ЭВБ в наружном блоке		•	•	•	•	•
	Полный инвертер		•	•	•	•	•
	ERP-Active		•	•	•	•	•
	Постоянная мощность нагрева до -15°C					•	•
	Потребление в режиме ожидания 1 Вт		•	•	•	•	•
Надежность и качество	Срок гарантии, лет		3	3	3	3	3
	Функция Soft Start (плавный запуск)		•	•	•	•	•
	Защитная накладка на вентили наружного блока		•	•	•	•	•
	Система самодиагностики и защиты		•	•	•	•	•
	Устойчивость к перепадам напряжения		•	•	•	•	•
	Работа в широком диапазоне напряжений		•	•	•	•	•
	Функция Smart Defrost		•	•	•	•	•
	Широкий температурный диапазон		Охл: -10...+46 Нагр: -15...+21	Охл: -10...+46 Нагр: -15...+21	Охл: -10...+43 Нагр: -15...+21	Охл: -10...+43 Нагр: -25...+21	Охл: -10...+43 Нагр: -20...+24
Легкий и удобный монтаж	Двухстороннее подключение дренажа		•	•	•	•	•
	Обслуживание без снятия блока с монтажной пластины		•	•	•	•	•
	Легкий монтаж-демонтаж фильтра		•	•	•	•	•

# — Настенные СПЛИТ-СИСТЕМЫ



## Shiratama



**HI-TECH**  
ПРОРЫВ  
**Hitachi**

## eXtra Comfort



## Sendo



## Akebono Nordic

Тепловые насосы



## Super Premium



—  
Сенсационная  
НОВИНКА

**Shiratama**

яп. *しらたま* —

белый драгоценный камень





**НОВЫЙ  
СТАНДАРТ**  
КЛАССИЧЕСКИХ  
ИНВЕРТОРОВ  
ОТ **HITACHI**

# HI-TECH ПРОРЫВ HITACHI



Главные преимущества премиальных моделей  
в базовом инверторе от Hitachi

## Shiratama



### SEER 7,5

Выдающаяся  
энергоэффективность



### Продвинутый беспроводной пульт

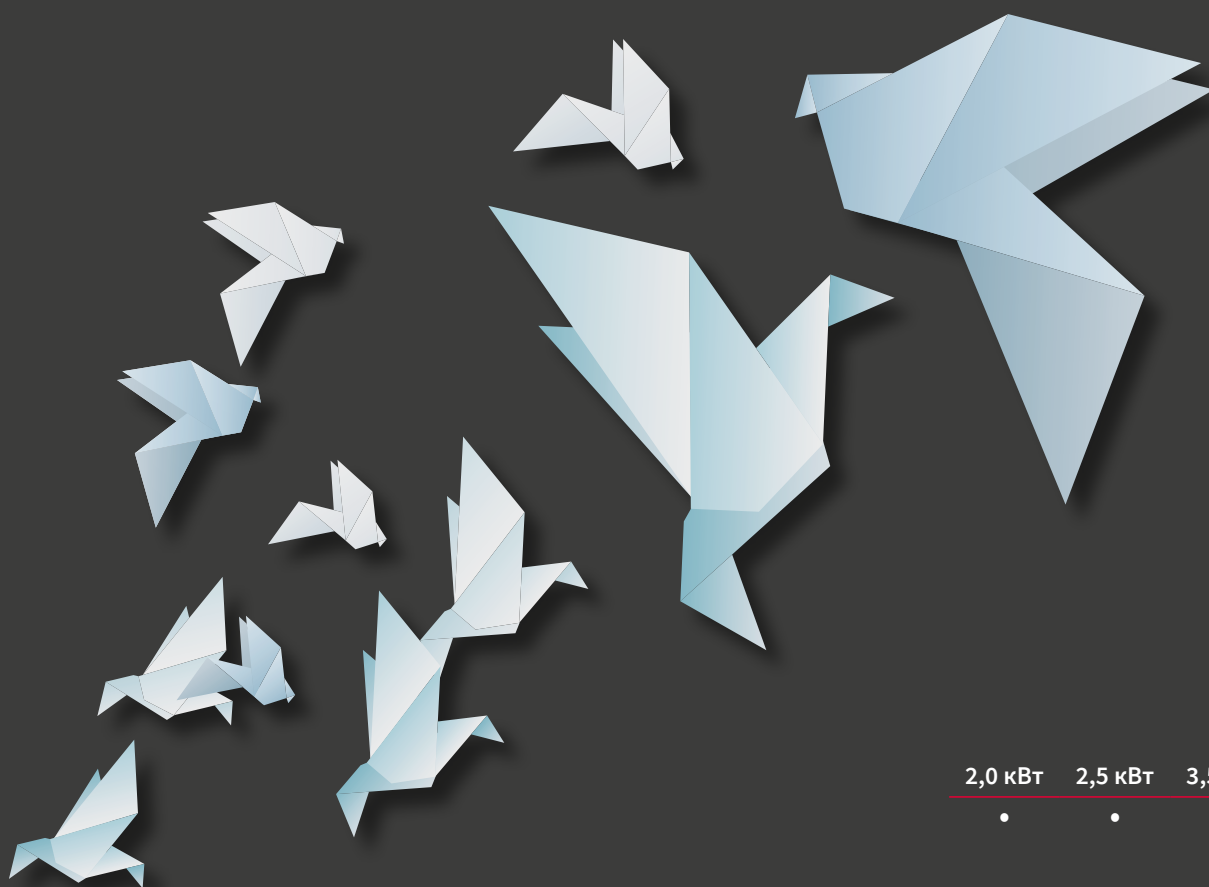
Стильный и удобный пульт  
нового поколения  
с большим дисплеем  
с подсветкой



### Frost Wash

Инновационная функция  
очистки теплообменника  
внутреннего блока  
замораживанием





2,0 кВт 2,5 кВт 3,5 кВт 5,0 кВт



**20 дБ(А)**

Низкий уровень шума (даже у модели 35) обеспечивает комфортный и спокойный сон ночью



**NEW**

**Антивирусный фильтр с пиритионом цинка**

Высокоэффективные антивирусные фильтры тонкой очистки с пиритионом цинка в комплекте



**5 скоростей вентилятора**

Современный мультискоростной вентилятор для возможности настроить максимально комфортную скорость потока

# Премиальные функции и технические характеристики в базовой серии

Серия **Shiratama** — это современные инверторные сплит-системы, изготовленные из высококачественных материалов, удостоенные престижной награды в области дизайна «**Red Dot Design Award**». Они имеют высокий класс европейской энергоэффективности: **>A++ / A++**. Внутренние блоки имеют современный отточенный дизайн и обладают низким уровнем звукового давления — всего от **20 дБ(А)**.

Инновационная функция очистки теплообменника внутреннего блока замораживанием **Frost Wash** обеспечивает подачу чистого воздуха в помещение.

Управлять кондиционером удобно при помощи продвинутого беспроводного пульта с большим дисплеем **с подсветкой**.

Дополнительные **антивирусные** фильтры тонкой очистки обеззараживают воздух и нейтрализуют неприятные запахи, ликвидируя микроорганизмы в помещении благодаря активному веществу — **пиритиону цинка**, имеющему бактериостатическое, противогрибковое и противомикробное действие.



reddot winner 2022



# Преимущества

**1** Высокая сезонная энергоэффективность = низкие счета за электроэнергию



**>A++** SEER 7,5

в режиме охлаждения

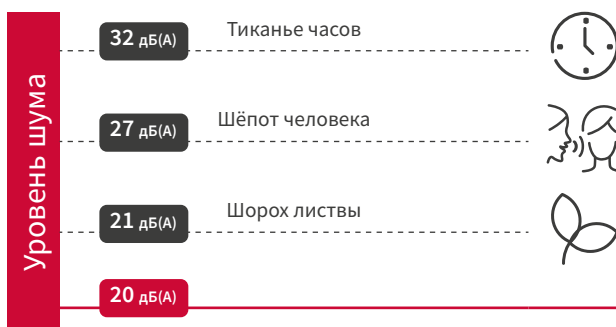
**A++** SCOP 4,6

в режиме нагрева

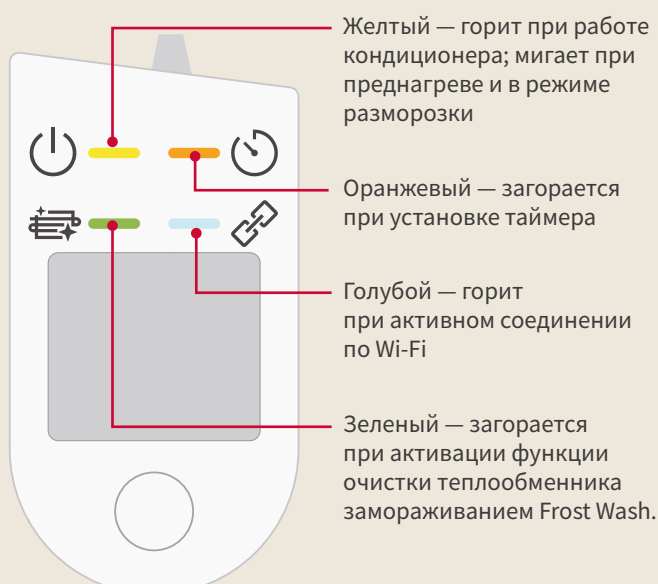
**2** Продвинутое пультом с большим дисплеем с подсветкой



**3** Низкий уровень шума обеспечивает комфортный и спокойный сон ночью



**4** Высокоинформативный модуль индикации внутреннего блока



# 5 Frost Wash



Загрязнение теплообменника микрочастицами снижает производительность и энергоэффективность кондиционера. Инновационная технология очистки теплообменника внутреннего блока «замораживанием» Frost Wash поддерживает кондиционер в чистоте и улучшает качество воздуха в помещении.

①

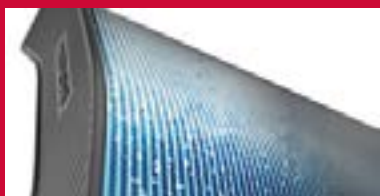
Заморозка **20 минут**



Поверхность теплообменника покрывается каплями воды, которые при температуре **-15 °C замораживаются** вместе с загрязнениями

②

Оттаивание и смывание **1 минута**



При резком таянии все загрязнения **смываются** и вместе с водой удаляются через дренажную систему

③

Сушка **60 минут**



Теплообменник **дезинфицируется** и высушивается в режиме нагрева и вентиляции

## Секрет здорового климата

Согласно данным института Kitasato Research Center for Environmental Science, благодаря функции Frost Wash удается **снизить количество бактерий и плесени внутри вашего кондиционера на 93 %**

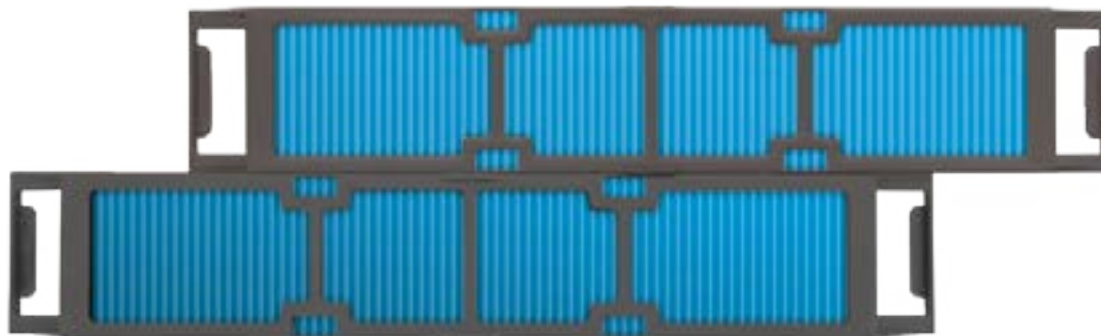


## 6 Дополнительные противовирусные фильтры с пиритионом цинка

Фильтры поставляются в комплекте с внутренним блоком



NEW



**Пиритион цинка** — комплексное соединение, содержащее цинк. Имеет бактериостатическое, противогрибковое, противомикробное и фунгистатическое действие. Подавляет рост грибов, дрожжей и плесени, помогает бороться с микроорганизмами, микробами и грибами, нейтрализует неприятные запахи, ликвидируя микроорганизмы.

## 7 5 скоростей вентилятора внутреннего блока



Внутренние блоки оснащены современными мультискоростными вентиляторами, что дает пользователю возможность настроить максимально комфортную скорость потока охлажденного воздуха.

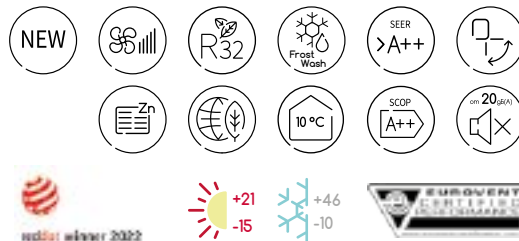
## 8 Выберите комфортное направление воздуха



Управление горизонтальной створкой жалюзи при помощи пульта.

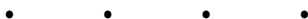
# Shiratama

Настенные сплит-системы  
RAK-DJ-PHAE / RAC-DJ-PHAE



## Модельный ряд

2,0 кВт   2,5 кВт   3,5 кВт   5,0 кВт



Откройте для себя  
Shiratama

Shiratama на сайте  
hitachi-comfort.ru

Скачать  
документацию



в комплекте

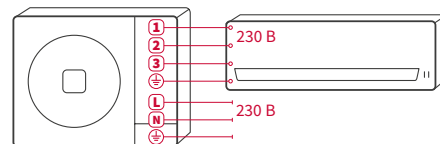


SPX-WKT4  
(опция)



SPX-RCDB  
(опция)

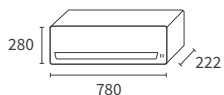
Подключение  
электропитания —  
к наружному  
блоку



Силовой кабель (L/N/Земля):  
Модель 18/25/35: 1,50 мм<sup>2</sup> × 2 + E  
Модель 50: 2,50 мм<sup>2</sup> × 2 + E

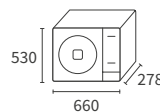
Межблочный кабель (1/2/3/Земля):  
Модель 18/25/35: 1,50 мм<sup>2</sup> × 3 + E  
Модель 50: 2,50 мм<sup>2</sup> × 3 + E

## Внутренний блок

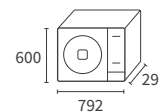


RAK-DJ18PHAE  
RAK-DJ25PHAE  
RAK-DJ35PHAE  
RAK-DJ50PHAE

## Наружный блок



RAC-DJ18PHAE  
RAC-DJ25PHAE  
RAC-DJ35PHAE



RAC-DJ50PHAE

## Системы управления и совместимые аксессуары

- **SPX-RCDB** Стандартный проводной пульт управления
- **SPX-WKT4** Продвинутое проводное управление
- **PSC-6RAD** Адаптер для подключения в сеть H-Link (для подключения к Умному дому / централизованному управлению)
- **SPX-WKT5M** Дополнительный провод для подключения ПДУ SPX-WKT4, длина 5 м
- **SPX-DST1** Разветвитель сигнала для проводного пульта, для группового управления

- **SPX-WDST8M** Кабель для соединения разветвителей SPX-DST1, длина 8 м
- **SPX-WDC3** Комплект для осуществления управления посредством «сухого контакта»
- **SPX-WDC5 HA-S100TSA** Комплект для осуществления управления посредством «сухого контакта» и снятия сигнала «авария»
- **SPX-WDC7 HA-S100TSA** Комплект для снятия сигнала «авария»

## Shiratama

Внутренний блок		RAK-DJ18PFAE	RAK-DJ25PFAE	RAK-DJ35PFAE	RAK-DJ50PFAE
Наружный блок		RAC-DJ18PFAE	RAC-DJ25PFAE	RAC-DJ35PFAE	RAC-DJ50PFAE
<b>Производительность, охлаждение</b>		<b>Ед. изм.</b>			
Производительность	кВт	2,00 (0,90–2,50)	2,50 (0,90–3,10)	3,50 (0,90–4,00)	5,00 (1,90–5,20)
Потребляемая мощность	кВт	0,58 (0,25–1,01)	0,70 (0,25–1,29)	1,084 (0,25–1,46)	1,548 (0,50–2,10)
Класс энергоэффективности EER		A			
Коэффициент энергоэффективности EER	-	3,45	3,57	3,23	3,23
Класс сезонной энергоэффективности SEER	-	A++			
Коэффициент сезонной энергоэффективности SEER	-	7,50			7,00
Гарантированный диапазон рабочих температур наруж. воздуха	°C	-10...+46			
<b>Производительность, нагрев</b>					
Производительность	кВт	2,50 (0,90–3,20)	3,40 (0,90–4,40)	4,20 (0,90–5,00)	6,00 (2,20–7,30)
Потребляемая мощность	кВт	0,595 (0,25–0,97)	0,85 (0,25–1,25)	1,050 (0,25–1,70)	1,617 (0,50–2,75)
Класс энергоэффективности COP	-	A			
Коэффициент энергоэффективности COP	-	4,20	4,00	4,00	3,71
Класс сезонной энергоэффективности SCOP	-	A++			A+
Коэффициент сезонной энергоэффективности SCOP	-	4,60			4,50
Гарантированный диапазон рабочих температур наруж. воздуха	°C	-15...+21			
<b>Внутренний блок</b>					
Уровень шума (охлаждение) супернизк. / низк. / сред. / выс. / сверхвыс.	дБ(А)	20/24/29/33/37	20/24/30/36/40	20/27/35/39/43	28/33/38/42/46
Уровень шума (нагрев) супернизк. / низк. / сред. / выс. / сверхвыс.	дБ(А)	20/24/30/34/38	20/25/31/36/41	20/28/36/40/44	25/31/37/42/47
Расход воздуха (охлаждение) супернизк. / низк. / сред. / выс. / сверхвыс.	м³/ч	204/255/384/431/545	204/255/394/513/620	204/302/446/608/653	265/360/528/608/663
Расход воздуха (нагрев) супернизк. / низк. / сред. / выс. / сверхвыс.	м³/ч	218/287/446/505/611	218/310/460/569/683	218/407/569/653/773	255/413/528/687/749
Осушение	л/ч	1,2	1,4	1,6	2,0
Размеры (Д×В×Г)	мм	780×280×222			
Вес (нетто)	кг	7,7			8,4
Пульт управления	-	Беспроводной пульт (в комплекте)			
<b>Наружный блок</b>					
Уровень шума (охлаждение)	дБ(А)	45	47	48	50
Уровень шума (нагрев)	дБ(А)	46	48	49	51
Расход воздуха (охлаждение/нагрев)	м³/ч	1860/1620			2160/2160
Размеры (Д×В×Г)	мм	660×530×278			792×600×299
Вес (нетто)	кг	23,0		24,4	39,1
Компрессор	-	Ротационный с одним ротором			Ротационный с двумя роторами
<b>Параметры трубопровода, хладагент</b>					
Диаметр труб (жидкость/газ)	мм	6,35/9,52			
Мин. длина фреонпровода	м	3			
Макс. длина фреонпровода	м	20			
Макс. перепад высот	м	10			
Макс. длина фреонпровода без дозаправки	м	20			
Хладагент / заводская заправка	кг	R32/0,58	R32/0,58	R32/0,72	R32/0,93
Диаметр дренажа	мм	16			
<b>Электрические параметры</b>					
Напряжение электропитания	В/фаза/Гц	220–240/1/50			
Рабочий ток (охлаждение)	А	1,09-4,39	1,09-5,61	1,09-6,35	2,17-9,13
Рабочий ток (нагрев)	А	1,09-4,22	1,09-5,43	1,09-7,39	2,17-11,96
Кабель электропитания	мм²	1,50×2 + E			2,50×2 + E
Межблочный кабель	мм²	1,50×3 + E			2,50×3 + E
Подключение электропитания	-	Наружный блок			

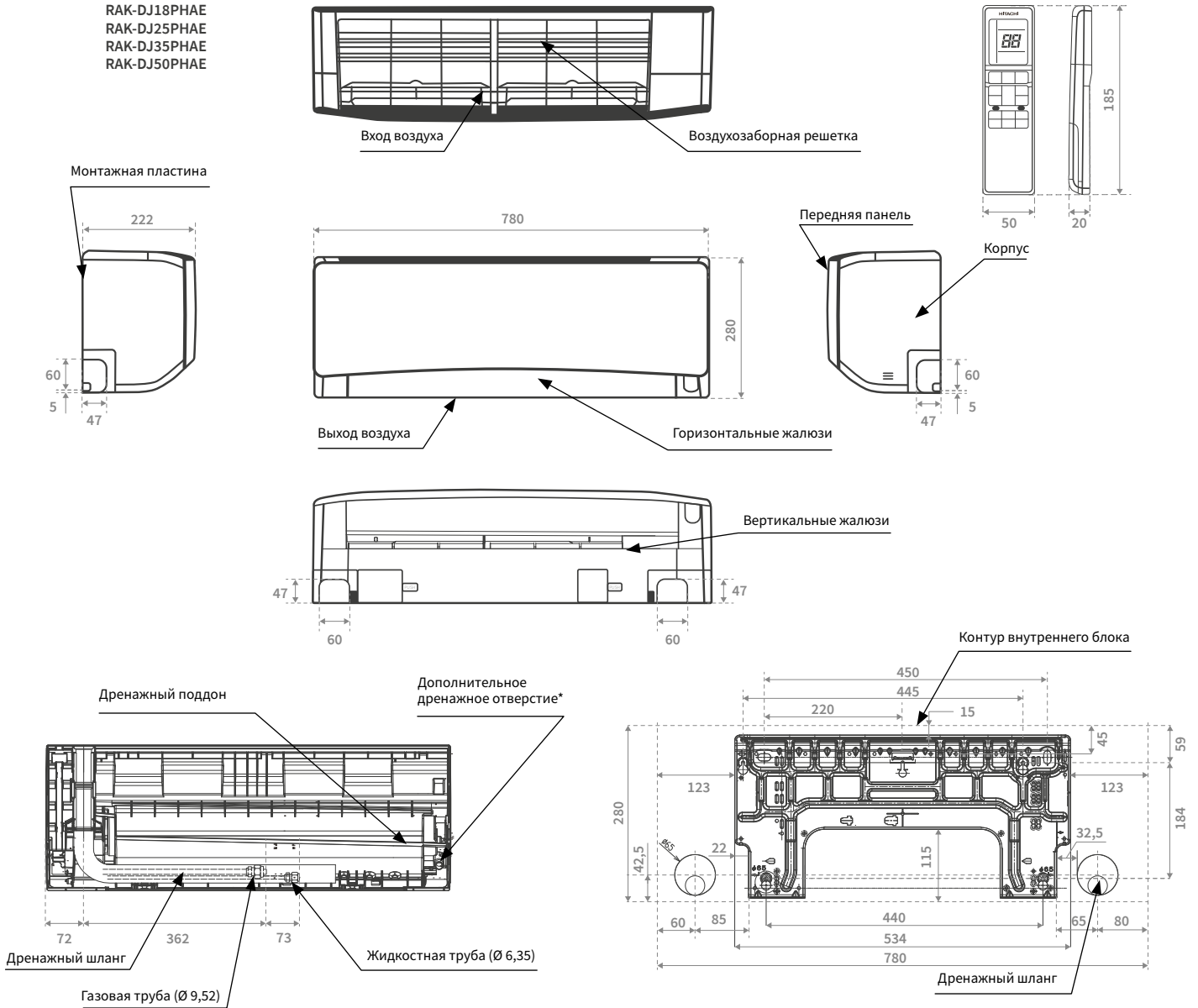
\* Данные в ожидании подтверждения  
Предварительные данные

# Размеры блоков

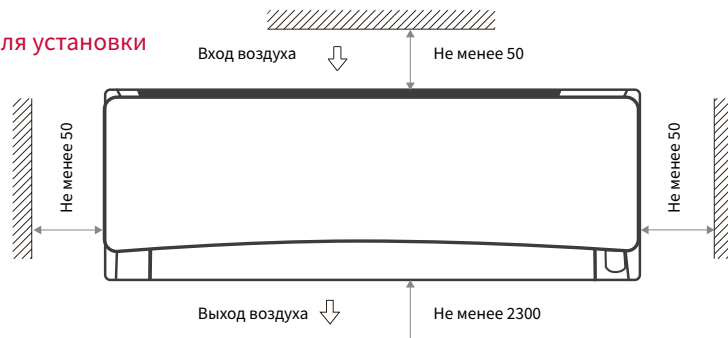
Единицы измерения: мм

## Внутренние блоки

RAK-DJ18PNAE  
RAK-DJ25PNAE  
RAK-DJ35PNAE  
RAK-DJ50PNAE



## Пространство для установки



Shiratama

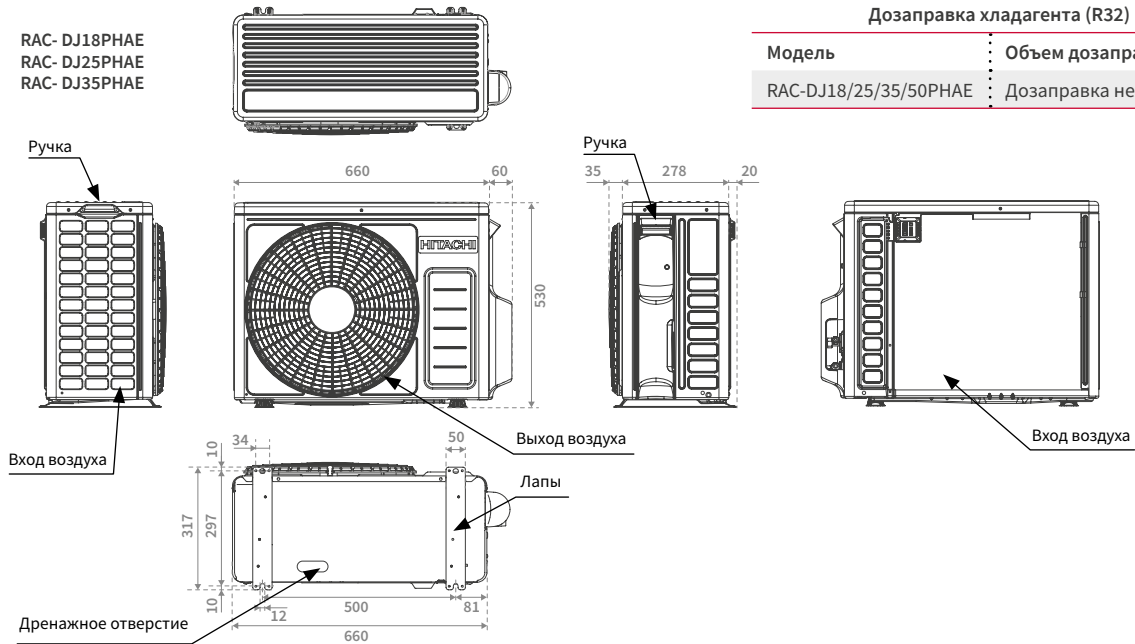
Диаметр труб	Жидкостная	Ø 6,35 мм – 435 мм
	Газовая	Ø 9,52 мм – 362 мм
	Дренажная	Наружный диаметр изоляции Ø 27 – 28 мм Наружный диаметр штуцера Ø 16 мм

Общая изоляция газовой и жидкостной трубы: Ø 37 мм (наружный)

\*Используется в случае подвода дренажного шланга с левой стороны

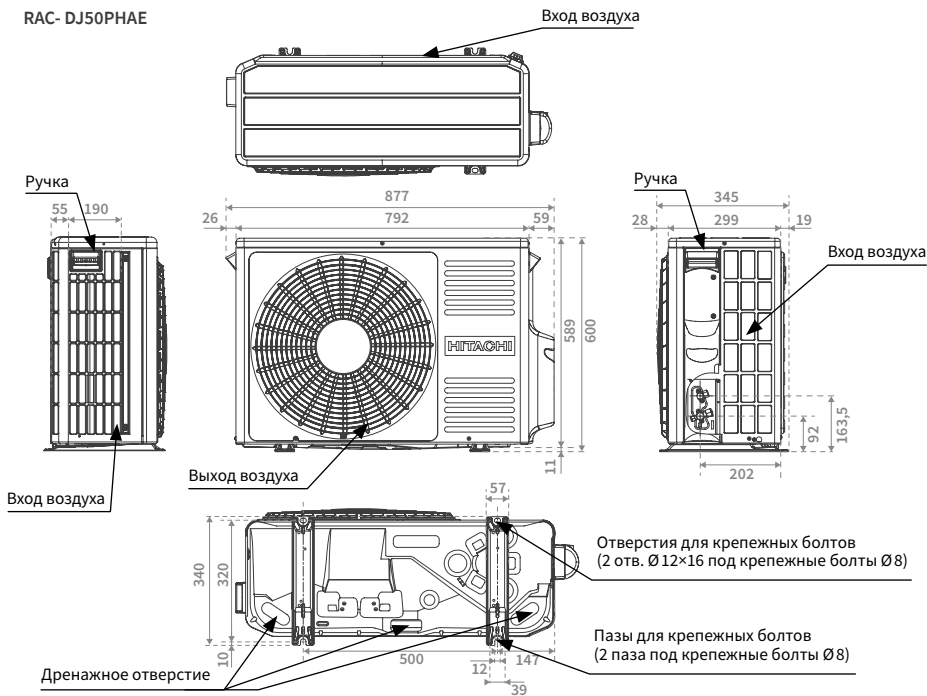
Наружные блоки

RAC-DJ18PNAE  
RAC-DJ25PNAE  
RAC-DJ35PNAE

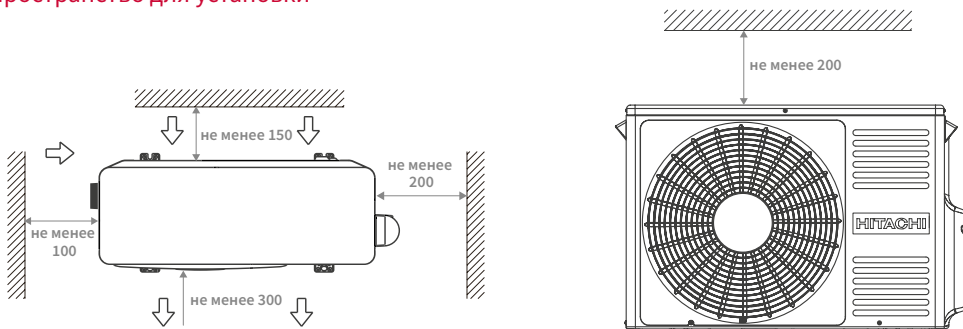


Дозаправка хладагента (R32)	
Модель	Объем дозаправки, г
RAC-DJ18/25/35/50PNAE	Дозаправка не требуется

RAC-DJ50PNAE



Пространство для установки



Серия **X-Comfort** — это современные инверторные сплит-системы на хладагенте **R32** с высоким классом сезонной энергоэффективности: **A++/A+**.

Внутренние блоки обладают рекордно низким уровнем звукового давления — всего от **19 дБ(А)**.

Инновационная функция очистки теплообменника внутреннего блока замораживанием **Frost Wash** обеспечивает подачу чистого воздуха в помещение.





# — Настенные СПЛИТ-СИСТЕМЫ X-Comfort



# Преимущества

**1** Высокая сезонная энергоэффективность = низкие счета за электроэнергию



**A++**

в режиме охлаждения

**A+**

в режиме нагрева

**2** Низкий уровень шума обеспечивает комфортный и спокойный сон ночью



**3** **Frost Wash**

Загрязнение теплообменника микрочастицами снижает производительность и энергоэффективность кондиционера. Инновационная технология очистки теплообменника внутреннего блока «замораживанием» Frost Wash поддерживает кондиционер в чистоте и улучшает качество воздуха в помещении



①

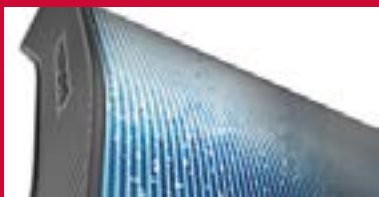
**Заморозка 20 минут**



Поверхность теплообменника покрывается каплями воды, которые при температуре **-15 °C замораживаются** вместе с загрязнениями

②

**Оттаивание и смывание 1 минута**



При резком таянии все загрязнения **смываются** и вместе с водой удаляются через дренажную систему

③

**Сушка 60 минут**



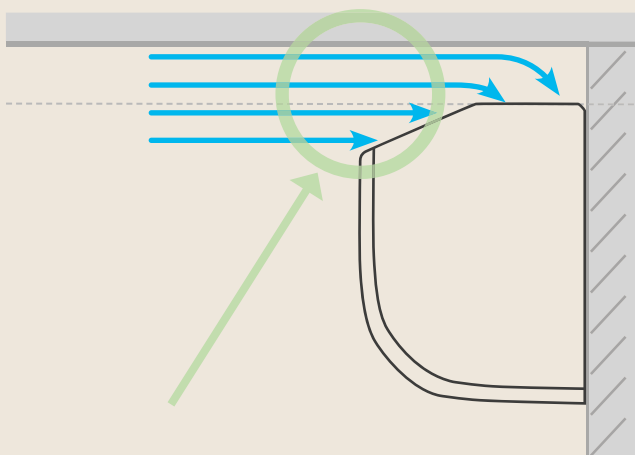
Теплообменник **дезинфицируется** и высушивается в режиме нагрева и вентиляции

## 4

**Специальная аэродинамичная форма внутреннего блока**

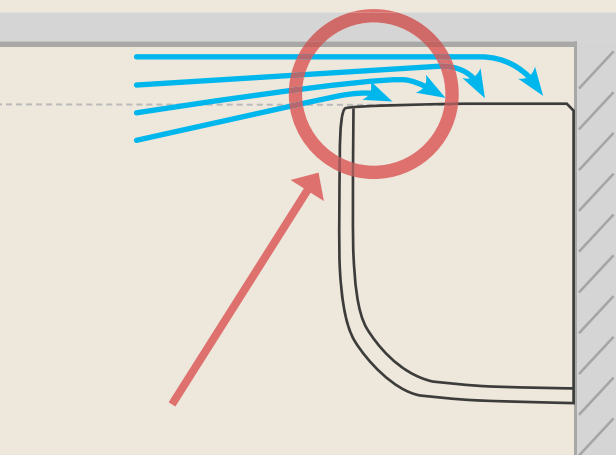
Кондиционеры данного класса часто устанавливаются в помещениях с достаточно низкими потолками, когда важно расположить кондиционер максимально близко к потолку. Корпус внутреннего блока серии X-Comfort имеет специально разработанную форму, которая позволяет обеспечить нормальную работу кондиционера даже при монтаже максимально близко к потолку (официально одобренное расстояние всего 50 мм). Даже при такой установке обеспечивается беспрепятственное поступление воздуха из помещения во внутренний блок без потерь устойчивости работы кондиционера и с сохранением эффективности работы без увеличения уровня шума.

Кондиционер X-Comfort



Даже при максимально близком расположении к потолку воздух свободно поступает во внутренний блок, без создания области турбулентности и высокого сопротивления воздуха, благодаря чему кондиционер работает в нормальном штатном режиме. Разрешенное расстояние всего 50 мм.

Обычная форма внутреннего блока



При близком расположении к потолку внутреннего блока обычной стандартной конструкции создается область турбулентности и высокого сопротивления, что мешает воздуху из помещения свободно поступать во внутренний блок, что приводит к повышению шума во время работы, снижению энергоэффективности и нестабильной работе кондиционера. Поэтому для внутренних блоков обычной формы стандартное рекомендованное расстояние до потолка составляет 150-200 мм.

## 5

Выберите комфортное направление воздуха



Управление горизонтальной створкой жалюзи при помощи пульта.

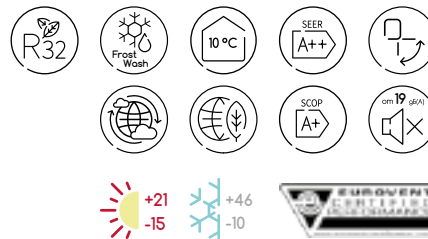
## 6

Простой и удобный базовый беспроводной пульт с большим информативным дисплеем



# X-Comfort

Настенные сплит-системы  
RAK-REF / RAC-WEF



## Модельный ряд

2,0 кВт    2,5 кВт    3,5 кВт    5,0 кВт



Откройте для себя  
X-Comfort

X-Comfort на сайте  
hitachi-comfort.ru

Скачать  
документацию



в комплекте

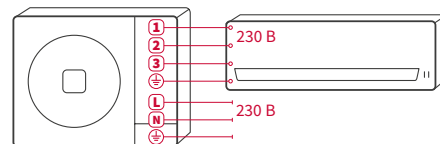


SPX-WKT4  
(опция)



SPX-RCDB  
(опция)

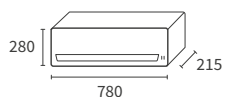
Подключение  
электропитания —  
к наружному  
блоку



Силовой кабель (L/N/Земля):  
Модель 18/25/35: 1,50 мм<sup>2</sup> × 2 + E  
Модель 50: 2,50 мм<sup>2</sup> × 2 + E

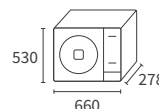
Межблочный кабель (1/2/3/Земля):  
Модель 18/25/35: 1,50 мм<sup>2</sup> × 3 + E  
Модель 50: 2,50 мм<sup>2</sup> × 3 + E

## Внутренний блок

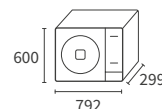


RAK-18REF  
RAK-25REF  
RAK-35REF  
RAK-50REF

## Наружный блок



RAC-18WEF  
RAC-25WEF  
RAC-35WEF



RAC-50WEF

## Системы управления и совместимые аксессуары

- SPX-RCDB Стандартный проводной пульт управления
- SPX-WKT4 Продвинутый проводной пульт управления
- PSC-6RAD Адаптер для подключения в сеть H-Link (для подключения к Умному дому / централизованному управлению)
- SPX-WKT5M Дополнительный провод для подключения ПДУ SPX-WKT4, длина 5 м
- SPX-DST1 Разветвитель сигнала для проводного пульта, для группового управления

- SPX-WDST8M Кабель для соединения разветвителей SPX-DST1, длина 8 м
- SPX-WDC3 Комплект для осуществления управления посредством «сухого контакта»
- SPX-WDC5 HA-S100TSA Комплект для осуществления управления посредством «сухого контакта» и снятия сигнала «авария»
- SPX-WDC7 HA-S100TSA Комплект для снятия сигнала «авария»
- SPX-WFG02 WLAN-адаптер

## X-Comfort

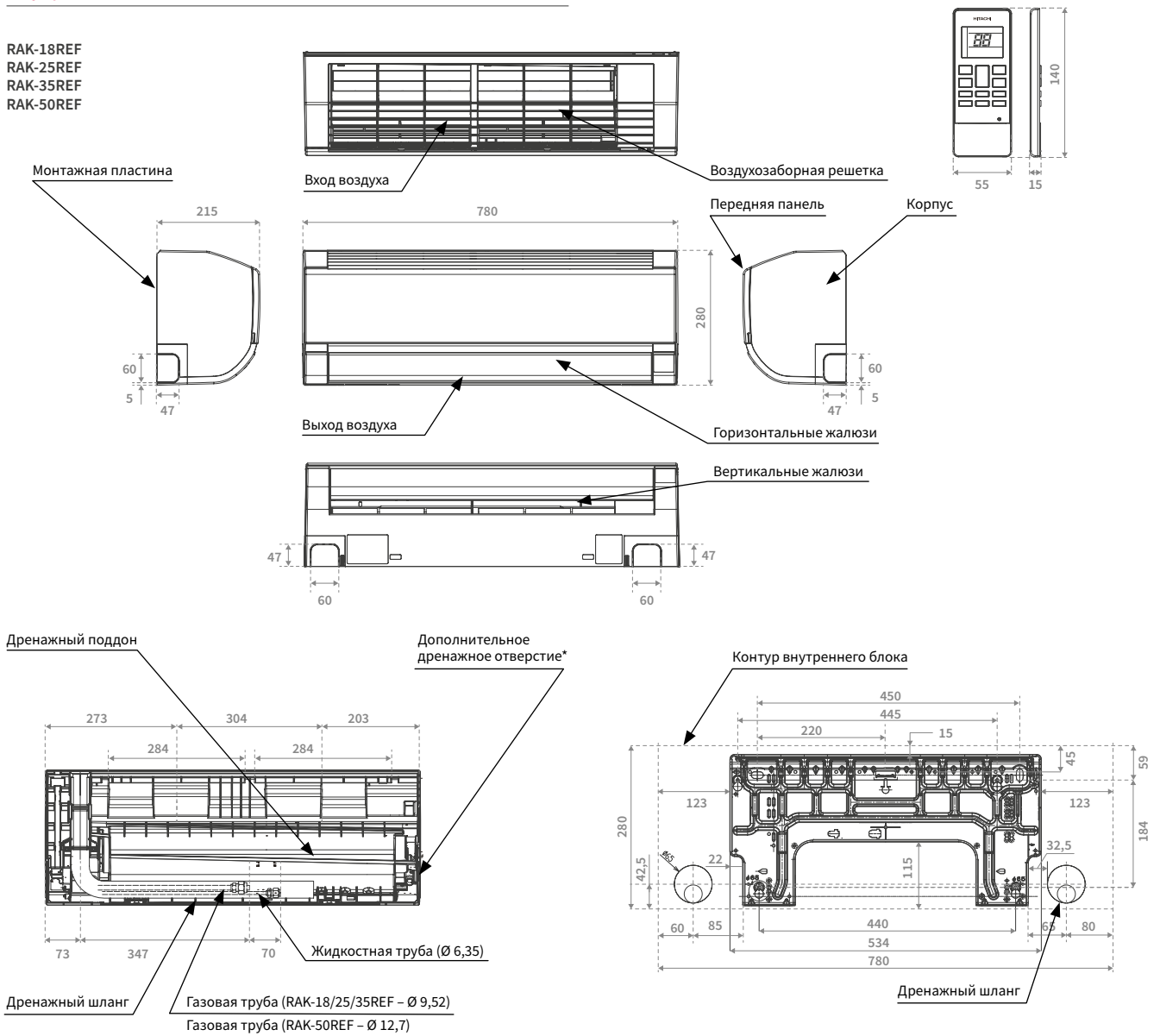
<b>Внутренний блок</b>		<b>RAK-18REF</b>	<b>RAK-25REF</b>	<b>RAK-35REF</b>	<b>RAK-50REF</b>
<b>Наружный блок</b>		<b>RAC-18WEF</b>	<b>RAC-25WEF</b>	<b>RAC-35WEF</b>	<b>RAC-50WEF</b>
<b>Производительность, охлаждение</b>		<b>Ед. изм.</b>			
Производительность	кВт	2,00 (0,90–2,50)	2,50 (0,90–3,10)	3,50 (0,90–4,00)	5,00 (1,90–5,20)
Потребляемая мощность	кВт	0,58 (0,25–1,01)	0,70 (0,25–1,29)	1,09 (0,25–1,46)	1,56 (0,50–2,10)
Класс энергоэффективности EER		A			
Коэффициент энергоэффективности EER	-	3,45	3,57	3,21	
Класс сезонной энергоэффективности SEER	-	A++			
Коэффициент сезонной энергоэффективности SEER	-	6,1			
Гарантированный диапазон рабочих температур наружного воздуха	°C	-10...+46			
<b>Производительность, нагрев</b>					
Производительность	кВт	2,50 (0,90–3,20)	3,40 (0,90–4,40)	4,20 (0,90–5,00)	6,00 (2,20–7,30)
Потребляемая мощность	кВт	0,62 (0,25–0,97)	0,88 (0,25–1,25)	1,10 (0,25–1,70)	1,66 (0,50–2,75)
Класс энергоэффективности COP	-	A			
Коэффициент энергоэффективности COP	-	4,03	3,86	3,82	3,61
Класс сезонной энергоэффективности SCOP	-	A+			
Коэффициент сезонной энергоэффективности SCOP	-	4,2		4,3	
Гарантированный диапазон рабочих температур наружного воздуха	°C	-15...+21			
<b>Внутренний блок</b>					
Уровень шума (охлаждение) (супернизк./низк./сред./выс.)	дБ(А)	21/24/33/37	22/24/33/40	25/26/36/43	28/30/40/46
Уровень шума (нагрев) (супернизк./низк./сред./выс.)	дБ(А)	19/22/33/38	20/23/34/41	26/27/36/44	25/30/39/47
Расход воздуха (охлаждение) (супернизк./низк./сред./выс.)	м³/ч	312/350/400/440	333/370/430/510	333/400/485/600	333/450/600/700
Расход воздуха (нагрев) (супернизк./низк./сред./выс.)	м³/ч	312/350/420/480	333/400/500/570	333/520/550/660	433/510/650/770
Осушение	л/ч	1,2	1,4	1,6	2,0
Размеры (Д×В×Г)	мм	780×280×215			
Вес (нетто)	кг	7,7		8,2	
Пульт управления	-	Беспроводной пульт (в комплекте)			
<b>Наружный блок</b>					
Уровень шума (охлаждение)	дБ(А)	45	47	48	50
Уровень шума (нагрев)	дБ(А)	46	48	49	50
Расход воздуха (охлаждение/нагрев)	м³/ч	1860/1620		2160/2160	
Размеры (Д×В×Г)	мм	660×530×278		792×600×299	
Вес (нетто)	кг	23,7		25,0	
Компрессор	-	Ротационный с одним ротором			Ротационный с двумя роторами
<b>Параметры трубопровода, хладагент</b>					
Диаметр труб (жидкость/газ)	мм	6,35/9,52	6,35/9,52	6,35/9,52	6,35/12,7
Минимальная длина фреонпровода	м	3			
Максимальная длина фреонпровода	м	20			
Максимальный перепад высот	м	10			
Максимальная длина фреонпровода без дозаправки	м	20			
Хладагент / заводская заправка	кг	R32/0,53	R32/0,53	R32/0,7	R32/0,93
Диаметр дренажа	мм	16			
<b>Электрические параметры</b>					
Напряжение электропитания	В/фаза/Гц	230/1/50			
Рабочий ток (охлаждение)	А	2,52 (1,09–4,39)	3,04 (1,09–5,61)	4,74 (1,09–6,35)	6,78 (2,17–9,13)
Рабочий ток (нагрев)	А	2,70 (1,09–4,22)	3,83 (1,09–5,43)	4,78 (1,09–7,39)	7,22 (2,17–11,96)
Кабель электропитания	мм²	1.50×2 + E		2.50×2 + E	
Межблочный кабель	мм²	1.50×3 + E		2.50×3 + E	
Подключение электропитания	-	Наружный блок			

# Размеры блоков

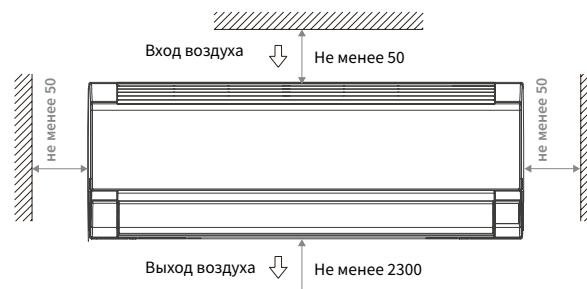
Единицы измерения: мм

## Внутренние блоки

RAK-18REF  
RAK-25REF  
RAK-35REF  
RAK-50REF



## Пространство для установки



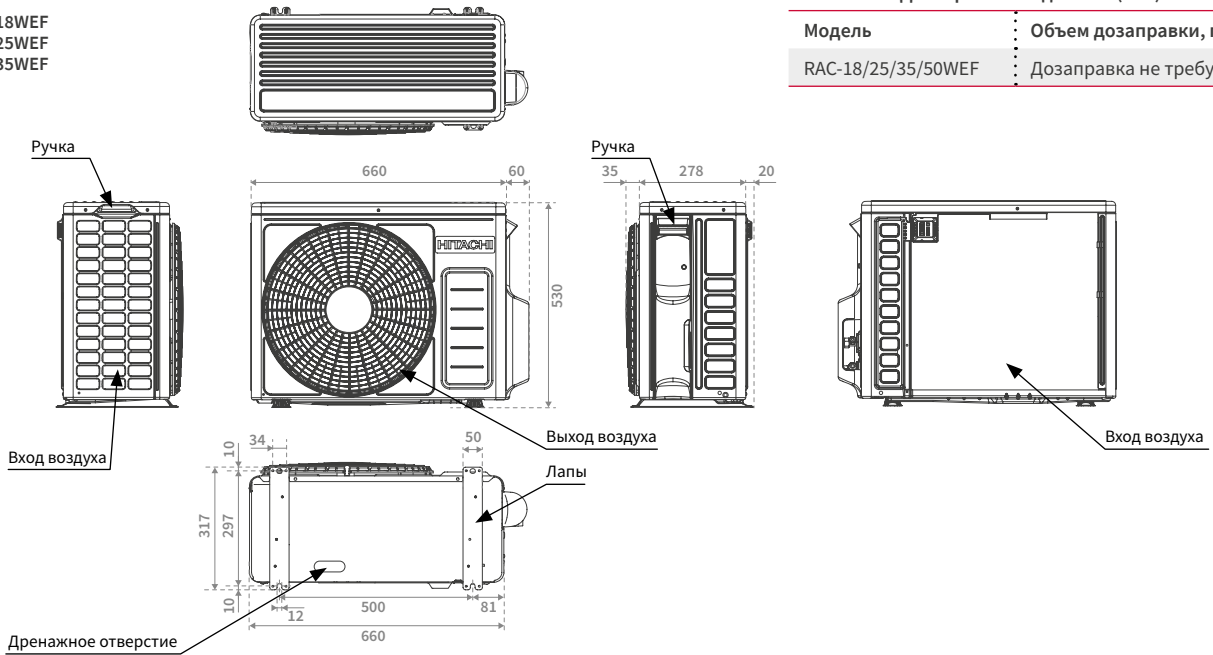
Диаметр труб	Тип	Размер
	Жидкостная	Ø 6,35 мм – 417 мм
	Газовая	RAK-18/25/35REF: Ø 9,52 мм – 347 мм
		RAK-50REF: Ø 12,7 мм – 347 мм
	Дренажная	Наружный диаметр изоляции Ø 27 – 28 мм Наружный диаметр штуцера Ø 16 мм

Общая изоляция газовой и жидкостной трубы: Ø37 мм (наружный)

\*Используется в случае подвода дренажного шланга с левой стороны

Наружные блоки

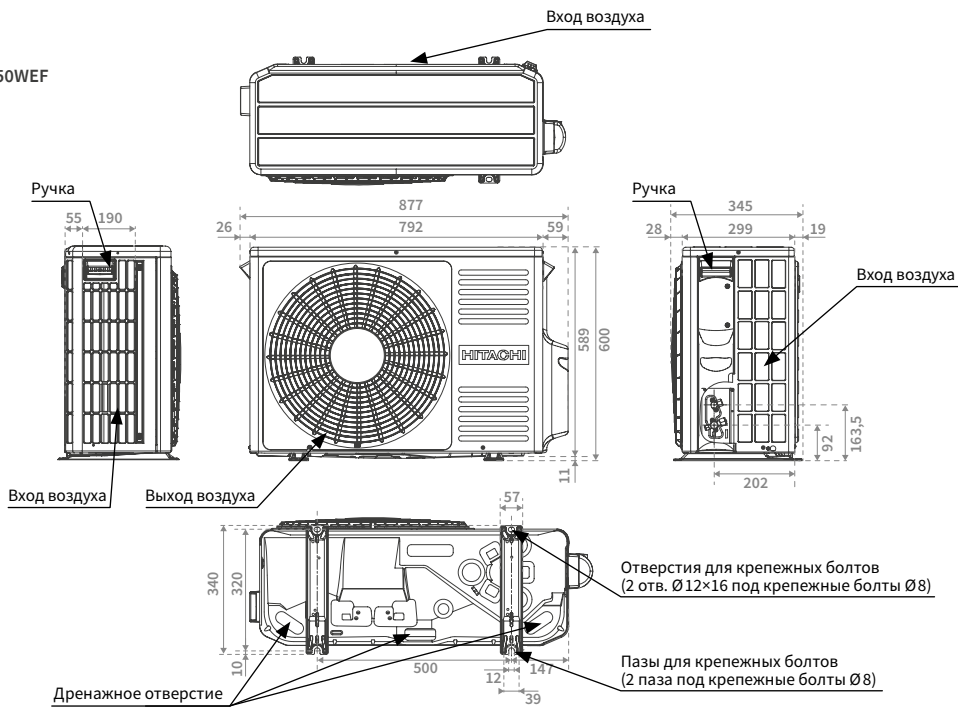
RAC-18WEF  
RAC-25WEF  
RAC-35WEF



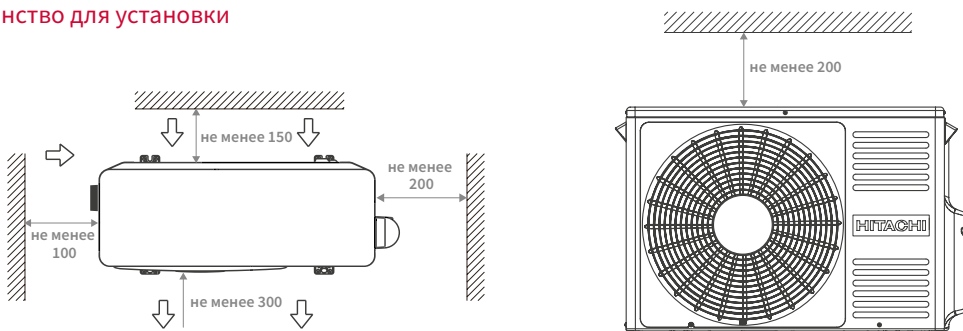
Дозаправка хладагента (R32)

Модель	Объем дозаправки, г
RAC-18/25/35/50WEF	Дозаправка не требуется

RAC-50WEF



Пространство для установки



Серия **Sendo** — это современные инверторные сплит-системы на хладагенте **R32** с выдающейся сезонной энергоэффективностью: **A+++/A++**. Внутренние блоки обладают рекордно низким уровнем звукового давления — всего **19 дБ(А)**.

Инновационная функция очистки теплообменника внутреннего блока замораживанием **Frost Wash** обеспечивает подачу чистого воздуха в помещение.

Встроенный во внутренний блок датчик присутствия **Eco Sensor** обеспечивает высокий уровень энергосбережения.





# — Настенные СПЛИТ-СИСТЕМЫ Sendo



# Преимущества

## 1

### Eco Sensor

Технология, которая экономит ваши деньги



Датчик присутствия **Eco Sensor** постоянно контролирует наличие людей в помещении. Если в течение 20 мин. кондиционер не обнаруживает людей — уставка изменяется на 1°C; через 40 мин. уставка изменяется еще на 1°C.

## 2

### Фильтры HEPA и Active Carbon

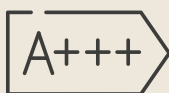
Фильтры поставляются в комплекте с внутренним блоком.



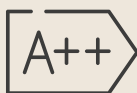
Фильтры **HEPA** обеспечивают высокоэффективное удержание мельчайших частиц. Благодаря фильтру **Active Carbon** с активированным углем воздух в помещении не содержит неприятных запахов и загрязняющих веществ.

## 3

Выдающаяся сезонная **энергоэффективность** = низкие счета за электроэнергию



в режиме охлаждения



в режиме нагрева

## 4

Выберите комфортное направление воздуха



Управление горизонтальной и вертикальными створками жалюзи при помощи пульта

## 5

Продвинутый пульт с недельным таймером, индикацией энергопотребления и температуры в помещении

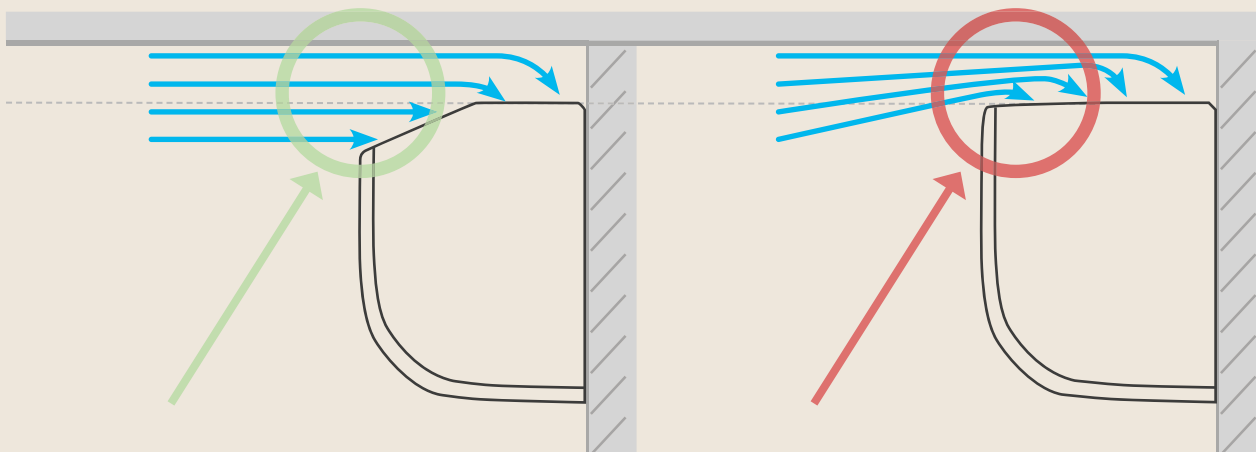


## 6 Специальная аэродинамическая форма внутреннего блока

Кондиционеры данного класса часто устанавливаются в помещениях с достаточно низкими потолками, когда важно расположить кондиционер максимально близко к потолку. Корпус внутреннего блока серии Sendo имеет специально разработанную форму, которая позволяет обеспечить нормальную работу кондиционера даже при монтаже максимально близко к потолку (официально одобренное расстояние всего 50 мм). Даже при такой установке обеспечивается беспрепятственное поступление воздуха из помещения во внутренний блок без потерь устойчивости работы кондиционера и с сохранением эффективности работы без увеличения уровня шума.

Кондиционер Sendo

Обычная форма внутреннего блока



Даже при максимально близком расположении к потолку воздух свободно поступает во внутренний блок, без создания области турбулентности и высокого сопротивления воздуха, благодаря чему кондиционер работает в нормальном штатном режиме. Разрешенное расстояние всего 50 мм.

При близком расположении к потолку внутреннего блока обычной стандартной конструкции создается область турбулентности и высокого сопротивления, что мешает воздуху из помещения свободно поступать во внутренний блок, что приводит к повышению шума во время работы, снижению энергоэффективности и нестабильной работе кондиционера. Поэтому для внутренних блоков обычной формы стандартное рекомендованное расстояние до потолка составляет 150–200 мм.

## 7 Frost Wash

Загрязнение теплообменника микрочастицами снижает производительность и энергоэффективность кондиционера. Инновационная технология очистки теплообменника внутреннего блока «замораживанием» Frost Wash поддерживает кондиционер в чистоте и улучшает качество воздуха в помещении.



①

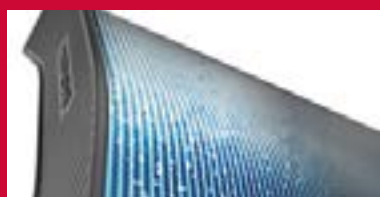
**Заморозка 20 минут**



Поверхность теплообменника покрывается каплями воды, которые при температуре **-15 °C замораживаются** вместе с загрязнениями

②

**Оттаивание и смывание 1 минута**



При резком таянии все загрязнения **смываются** и вместе с водой удаляются через дренажную систему

③

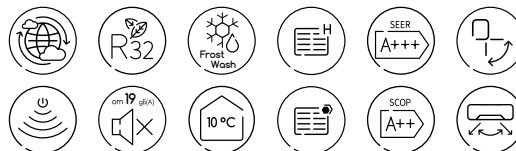
**Сушка 60 минут**



Теплообменник **дезинфицируется** и высушивается в режиме нагрева и вентиляции

# Sendo

Настенные сплит-системы  
RAK-RPE / RAC-WPE



## Модельный ряд

2,0 кВт 2,5 кВт 3,5 кВт 4,2 кВт 5,0 кВт



в комплекте



SPX-WKT4  
(опция)



SPX-RCDB  
(опция)

Откройте для себя Sendo



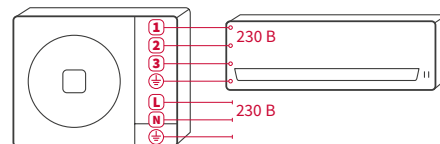
Sendo на сайте hitachi-comfort.ru



Скачать документацию



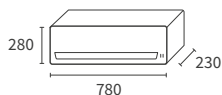
Подключение электропитания — к наружному блоку



Силовой кабель (L/N/Земля):  
Модель 18/25/35: 1,50 мм<sup>2</sup> × 2 + E  
Модель 42/50: 2,50 мм<sup>2</sup> × 2 + E

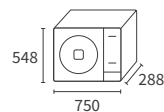
Межблочный кабель (1/2/3/Земля):  
Модель 18/25/35: 1,50 мм<sup>2</sup> × 3 + E  
Модель 42/50: 2,50 мм<sup>2</sup> × 3 + E

## Внутренний блок

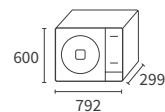


RAK-18RPE  
RAK-25RPE  
RAK-35RPE  
RAK-42RPE  
RAK-50RPE

## Наружный блок



RAC-18WPE  
RAC-25WPE  
RAC-35WPE



RAC-42WPE  
RAC-50WPE

## Системы управления и совместимые аксессуары

- SPX-RCDB Стандартный проводной пульт управления
- SPX-WKT4 Продвинутый проводной пульт управления
- PSC-6RAD Адаптер для подключения в сеть H-Link (для подключения к Умному дому / централизованному управлению)
- SPX-WKT5M Дополнительный провод для подключения ПДУ SPX-WKT4, длина 5 м
- SPX-DST1 Разветвитель сигнала для проводного пульта, для группового управления
- SPX-WDST8M Кабель для соединения разветвителей SPX-DST1, длина 8 м

- SPX-WDC3 Комплект для осуществления управления посредством «сухого контакта»
- SPX-WDC5 HA-S100TSA Комплект для осуществления управления посредством «сухого контакта» и снятия сигнала «авария»
- SPX-WDC7 HA-S100TSA Комплект для снятия сигнала «авария»
- SPX-CFH22 Фильтр Nano Titanium Wasabi (комплект, 2 шт.)
- SPX-WFG02 WLAN-адаптер

## Sendo

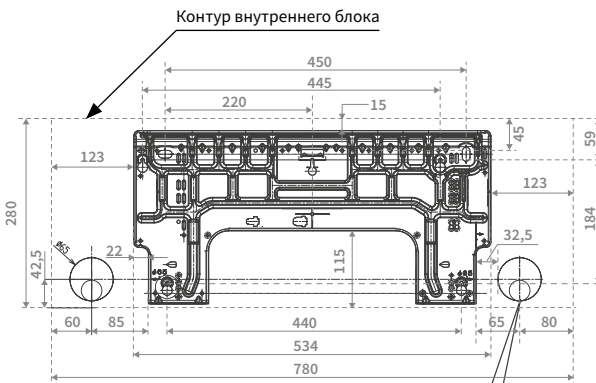
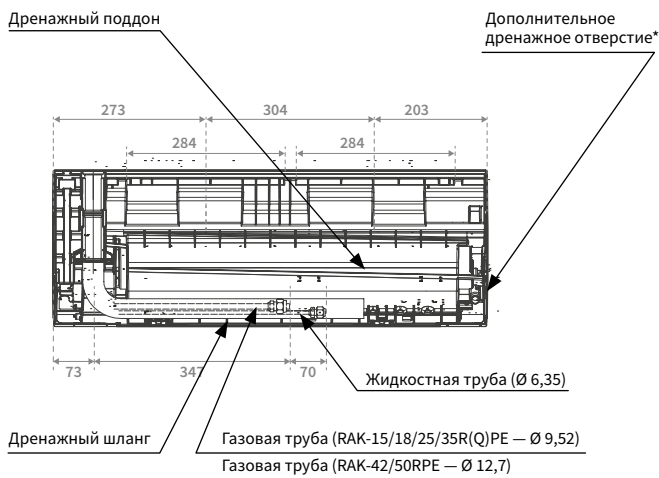
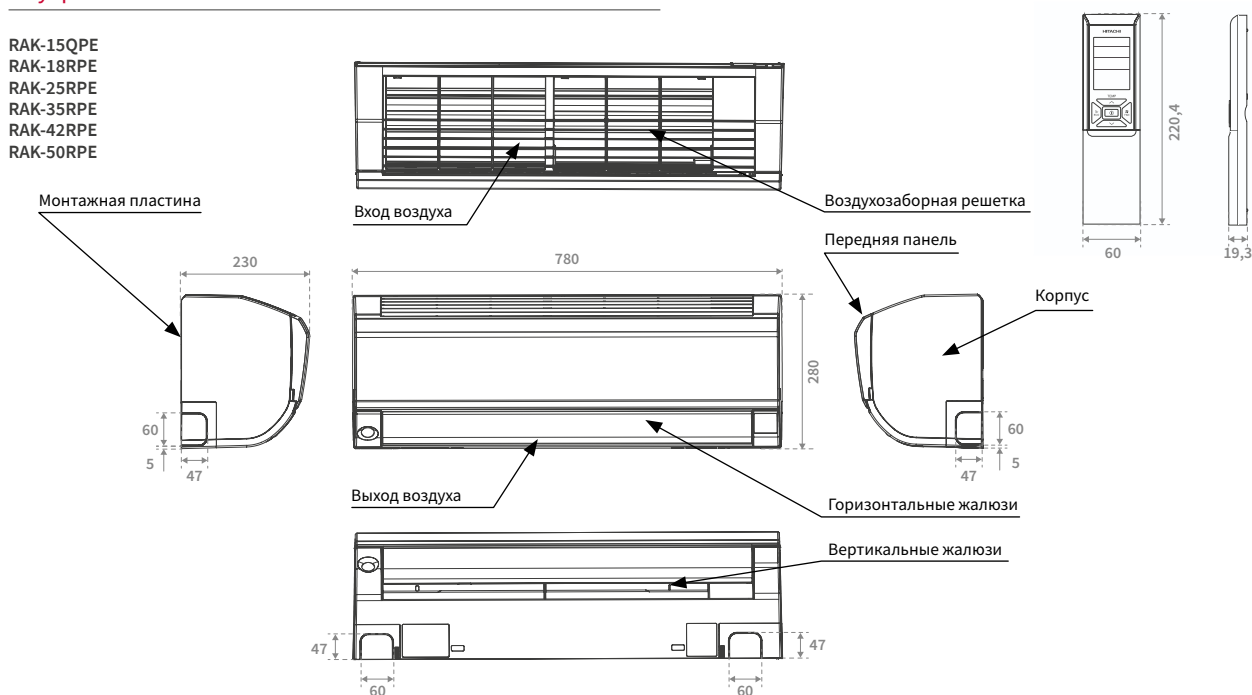
<b>Внутренний блок</b>		<b>RAK-18RPE</b>	<b>RAK-25RPE</b>	<b>RAK-35RPE</b>	<b>RAK-42RPE</b>	<b>RAK-50RPE</b>
<b>Наружный блок</b>		<b>RAC-18WPE</b>	<b>RAC-25WPE</b>	<b>RAC-35WPE</b>	<b>RAC-42WPE</b>	<b>RAC-50WPE</b>
<b>Производительность, охлаждение</b>		<b>Ед. изм.</b>				
Производительность	кВт	2,00 (0,90–2,50)	2,50 (0,90–3,10)	3,50 (0,90–4,00)	4,20 (1,70–5,00)	5,00 (1,90–5,20)
Потребляемая мощность	кВт	0,419 (0,25–1,01)	0,549 (0,25–1,29)	0,941 (0,25–1,46)	1,120 (0,30–1,70)	1,471 (0,30–2,10)
Класс энергоэффективности EER		A				
Коэффициент энергоэффективности EER	-	4,77	4,55	3,72	3,75	3,40
Класс сезонной энергоэффективности SEER	-	A+++		A++		
Коэффициент сезонной энергоэффективности SEER	-	8,5		7,8	7,5	7,35
Гарантированный диапазон рабочих температур наружного воздуха	°C	-10...+43				
<b>Производительность, нагрев</b>						
Производительность	кВт	2,50 (0,90–3,20)	3,40 (0,90–4,40)	4,20 (0,90–5,00)	5,40 (1,70–6,00)	6,00 (2,20–7,30)
Потребляемая мощность	кВт	0,519 (0,25–0,97)	0,733 (0,25–1,50)	1,000 (0,25–1,70)	1,317 (0,50–2,10)	1,558(0,50–2,75)
Класс энергоэффективности COP	-	A				
Коэффициент энергоэффективности COP	-	4,82	4,64	4,20	4,10	3,85
Класс сезонной энергоэффективности SCOP	-	A++				
Коэффициент сезонной энергоэффективности SCOP	-	4,9		4,6		
Гарантированный диапазон рабочих температур наружного воздуха	°C	-15...+21				
<b>Внутренний блок</b>						
Уровень шума (охлаждение) (супернизк./низк./сред./выс.)	дБ(А)	21/24/33/37	22/24/33/40	25/26/36/43	25/28/39/46	25/28/39/46
Уровень шума (нагрев) (супернизк./низк./сред./выс.)	дБ(А)	19/22/33/38	20/23/34/41	26/27/36/44	27/31/39/46	27/31/39/46
Расход воздуха (охлаждение) (супернизк./низк./сред./выс.)	м³/ч	312/350/400/440	333/370/430/510	353/420/485/680	353/410/540/720	353/410/540/750
Расход воздуха (нагрев) (супернизк./низк./сред./выс.)	м³/ч	312/350/420/480	333/400/500/570	363/480/570/780	380/500/610/800	380/500/610/820
Осушение	л/ч	1,2	1,4	1,6	1,8	2,0
Размеры (Д×В×Г)	мм	780×280×230				
Вес (нетто)	кг	8,5				
Пульт управления	-	Беспроводной пульт (в комплекте)				
<b>Наружный блок</b>						
Уровень шума (охлаждение)	дБ(А)	44	46	48	49	
Уровень шума (нагрев)	дБ(А)	45	47	49	50	
Расход воздуха (охлаждение/нагрев)	м³/ч	1860/1620		1920/1620	2160/2160	
Размеры (Д×В×Г)	мм	750×548×288			792×600×299	
Вес (нетто)	кг	32,5			39,0	
Компрессор	-	Ротационный с одним ротором			Ротационный с двумя роторами	
<b>Параметры трубопровода, хладагент</b>						
Диаметр труб (жидкость/газ)	мм	6,35/9,52			6,35/12,7	
Минимальная длина фреонпровода	м	3				
Максимальная длина фреонпровода	м	20				
Максимальный перепад высот	м	10				
Максимальная длина фреонпровода без дозаправки	м	20				
Хладагент / заводская заправка	кг	R32/0,87			R32/1,05	
Диаметр дренажа	мм	16				
<b>Электрические параметры</b>						
Напряжение электропитания	В/фаза/Гц	230/1/50				
Рабочий ток (охлаждение)	А	1,82 (1,09–4,39)	2,39 (1,09–5,61)	4,09 (1,09–6,35)	4,87 (1,30–7,39)	6,40 (1,30–8,70)
Рабочий ток (нагрев)	А	2,26 (1,09–4,22)	3,19 (1,09–6,52)	4,35 (1,09–7,39)	5,73 (2,17–8,70)	6,77 (2,17–11,96)
Кабель электропитания	мм²	1.50×2 + E			2.50×2 + E	
Межблочный кабель	мм²	1.50×3 + E			2.50×3 + E	
Подключение электропитания	-	Наружный блок				

# Размеры блоков

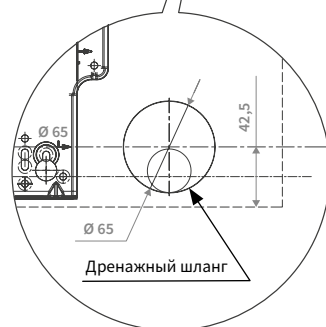
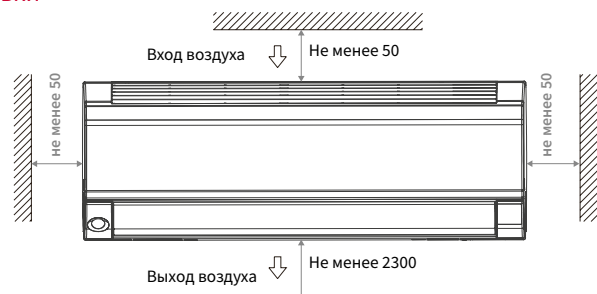
Единицы измерения: мм

## Внутренние блоки

RAK-15QPE  
RAK-18RPE  
RAK-25RPE  
RAK-35RPE  
RAK-42RPE  
RAK-50RPE



## Пространство для установки



Диаметр труб	Жидкостная	Ø 6,35 мм – 347 мм
	Газовая	RAK-15/18/25/35R(Q)PE: Ø 9,52 мм – 417 мм RAK-42/50RPE: Ø 12,7 мм – 417 мм
	Дренажная	Наружный диаметр изоляции Ø 27 – 28 мм Наружный диаметр штуцера Ø 16 мм

Изоляция газовой и жидкостной трубы: Ø 37 мм (наружный)

\*Используется в случае подвода дренажного шланга с левой стороны

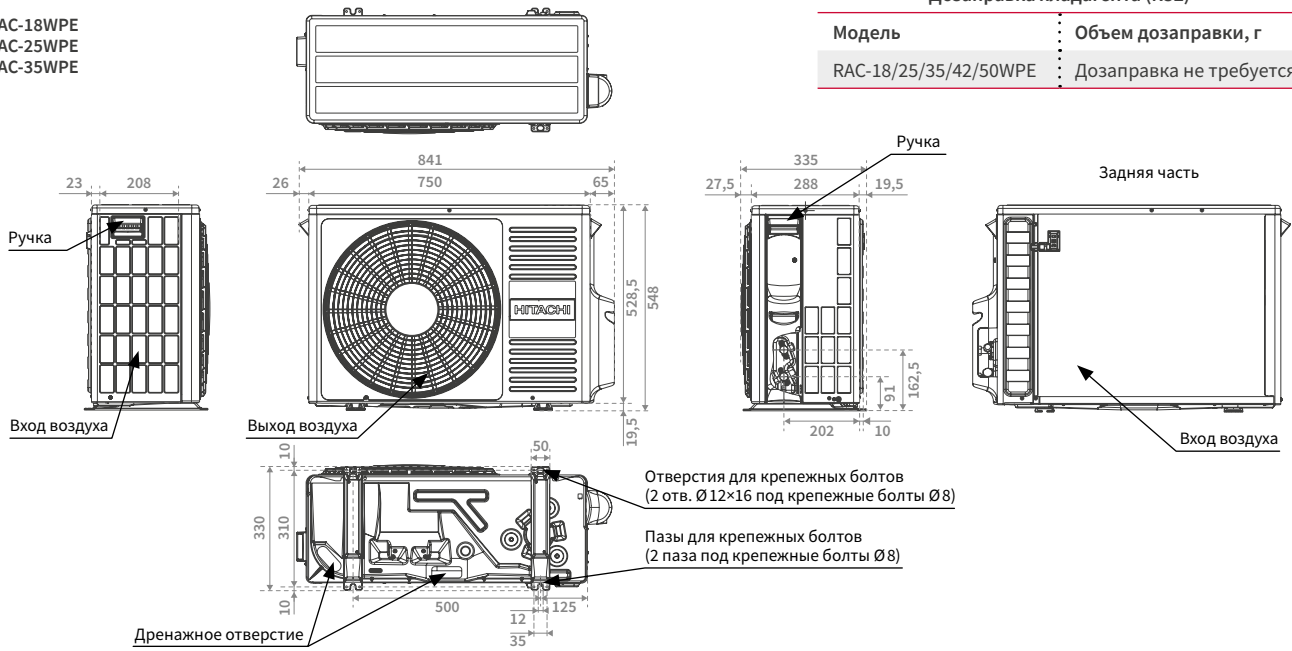
Единицы измерения: мм

Наружные блоки

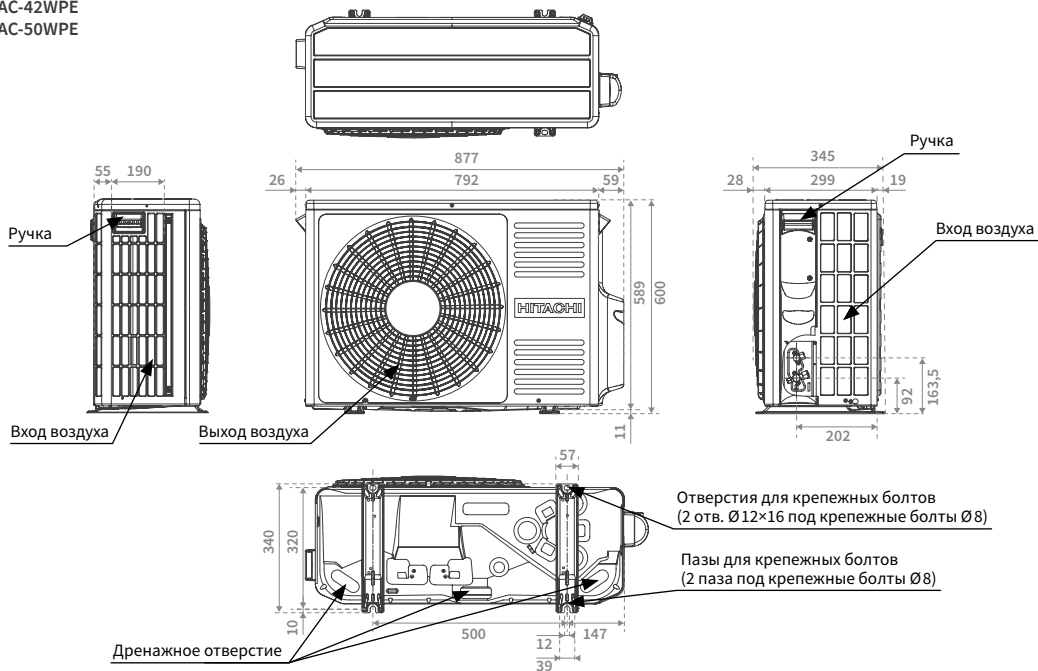
RAC-18WPE  
RAC-25WPE  
RAC-35WPE

Дозаправка хладагента (R32)

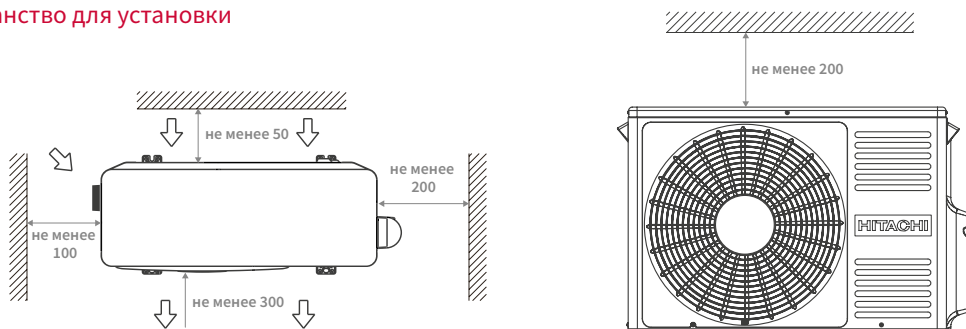
Модель	Объем дозаправки, г
RAC-18/25/35/42/50WPE	Дозаправка не требуется



RAC-42WPE  
RAC-50WPE

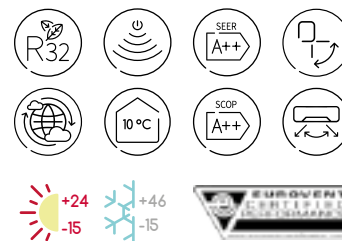


Пространство для установки



# Настенные сплит-системы увеличенной мощности

RAK-RPE / RAC-NPE  
RAK-PPD / RAC-NPD



RAK-60RPE



RAK-70PPD

## Модельный ряд

6,0 кВт

7,0 кВт



SPX-RCKA2  
(опция)



SPX-WKT4  
(опция)



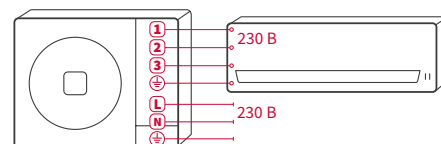
SPX-RCDB  
(опция)

Настенные сплит-системы  
увеличенной мощности  
на сайте [hitachi-comfort.ru](http://hitachi-comfort.ru)

Скачать  
документацию



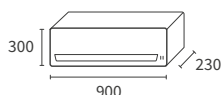
Подключение  
электропитания —  
к наружному  
блоку



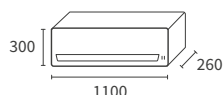
Силовой кабель (L/N/Земля):  
2,50 мм<sup>2</sup> × 2 + E

Межблочный кабель (1/2/3/Земля):  
1,50 мм<sup>2</sup> × 3 + E

## Внутренний блок

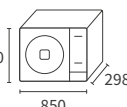


RAK-60RPE

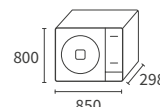


RAK-70PPD

## Наружный блок



RAC-60NPE



RAC-70NPD

## Системы управления и совместимые аксессуары

- SPX-RCKA2 Беспроводной пульт управления
- SPX-RCDB Стандартный проводной пульт управления
- SPX-WKT4 Продвинутой проводной пульт управления
- PSC-6RAD Адаптер для подключения в сеть H-Link (для подключения к Умному дому / централизованному управлению)
- SPX-WKT5M Дополнительный провод для подключения ПДУ SPX-WKT4, длина 5 м

- SPX-DST1 Разветвитель сигнала для проводного пульта, для группового управления
- SPX-WDST8M Кабель для соединения разветвителей SPX-DST1, длина 8 м
- SPX-WDC3 Комплект для осуществления управления посредством «сухого контакта»
- SPX-WDC5 Комплект для осуществления управления посредством «сухого контакта» и снятия сигнала «авария»
- SPX-WDC7 Комплект для снятия сигнала «авария»
- SPX-WFG02 WLAN-адаптер



## Настенные сплит-системы увеличенной мощности

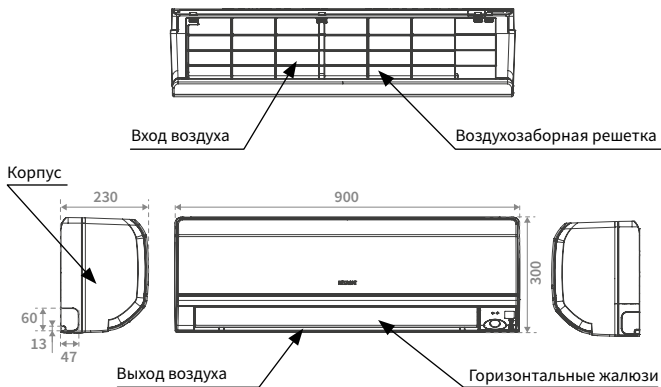
<b>Внутренний блок</b>		<b>RAK-60RPE</b>	<b>RAK-70PPD</b>
<b>Наружный блок</b>		<b>RAC-60NPE</b>	<b>RAC-70NPD</b>
<b>Производительность, охлаждение</b>	<b>Ед. изм.</b>		
Производительность	кВт	6,00 (1,20–6,50)	7,0 (1,50–8,00)
Потребляемая мощность	кВт	1,71 (0,30–2,50)	2,11 (0,50–2,70)
Класс энергоэффективности EER		A	
Коэффициент энергоэффективности EER	-	3,51	3,50
Класс сезонной энергоэффективности SEER	-	A++	
Коэффициент сезонной энергоэффективности SEER	-	6,5	7,0
Гарантированный диапазон рабочих температур наружного воздуха	°C	–15...+46	
<b>Производительность, нагрев</b>			
Производительность	кВт	7,00 (1,20–8,00)	8,0 (1,50–8,50)
Потребляемая мощность	кВт	1,84 (0,30–2,65)	2,20 (0,50–2,80)
Класс энергоэффективности COP	-	A	
Коэффициент энергоэффективности COP	-	3,80	3,81
Класс сезонной энергоэффективности SCOP	-	A+	A++
Коэффициент сезонной энергоэффективности SCOP	-	4,2	4,6
Гарантированный диапазон рабочих температур наружного воздуха	°C	–15...+24	
<b>Внутренний блок</b>			
Уровень шума (охлаждение) (супернизк./низк./сред./выс.)	дБ(A)	30 / 33 / 42 / 48	30 / 36 / 42 / 47
Уровень шума (нагрев) (супернизк./низк./сред./выс.)	дБ(A)	33 / 34 / 42 / 49	30 / 36 / 42 / 47
Расход воздуха (охлаждение) (супернизк./низк./сред./выс.)	м³/ч	480 / 540 / 690 / 930	510 / 660 / 870 / 1020
Расход воздуха (нагрев) (супернизк./низк./сред./выс.)	м³/ч	480 / 510 / 720 / 1050	540 / 720 / 900 / 1080
Осушение	л/ч	2,8	4,8
Размеры (Д×В×Г)	мм	900×300×230	1100×300×260
Вес (нетто)	кг	12	15
Пульт управления	-	Опция	
<b>Наружный блок</b>			
Уровень шума (охлаждение)	дБ(A)	50	
Уровень шума (нагрев)	дБ(A)	53	
Расход воздуха (охлаждение/нагрев)	м³/ч	2160 / 2160	2700 / 2700
Размеры (Д×В×Г)	мм	850×750×298	850×800×298
Вес (нетто)	кг	50	52
Компрессор	-	Ротационный с одним ротором	
<b>Параметры трубопровода, хладагент</b>			
Диаметр труб (жидкость/газ)	мм	6,35 / 12,7	6,35 / 15,88
Минимальная длина фреонпровода	м	3	
Максимальная длина фреонпровода	м	30	
Максимальный перепад высот	м	20	
Максимальная длина фреонпровода без дозаправки	м	30	
Хладагент / заводская заправка	кг	R32 / 1,5	R32 / 1,6
Диаметр дренажа	мм	16	
<b>Электрические параметры</b>			
Напряжение электропитания	В/фаза/Гц	230/1/50	
Рабочий ток (охлаждение)	A	7,43 (1,30-10,87)	8,00 (1,30-11,52)
Рабочий ток (нагрев)	A	9,17 (2,17-11,74)	9,57 (2,17-12,17)
Кабель электропитания	мм²	2.50×2 + E	
Межблочный кабель	мм²	1.50×3 + E	
Подключение электропитания	-	Наружный блок	

# Размеры блоков

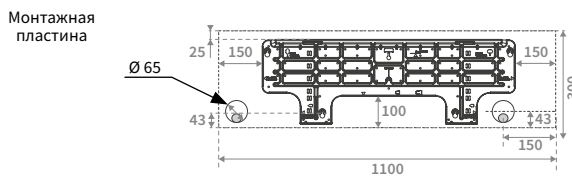
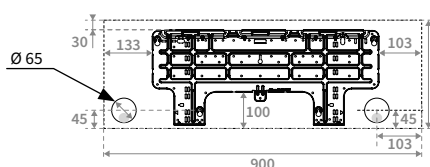
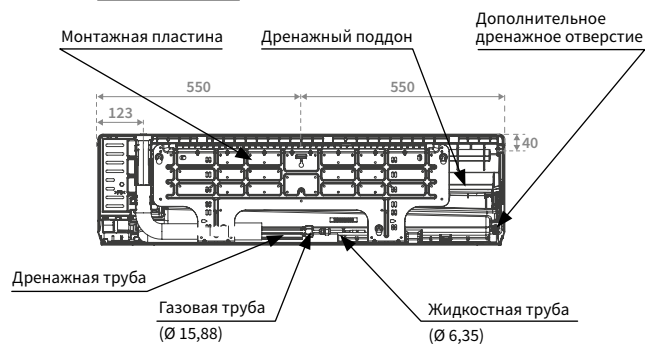
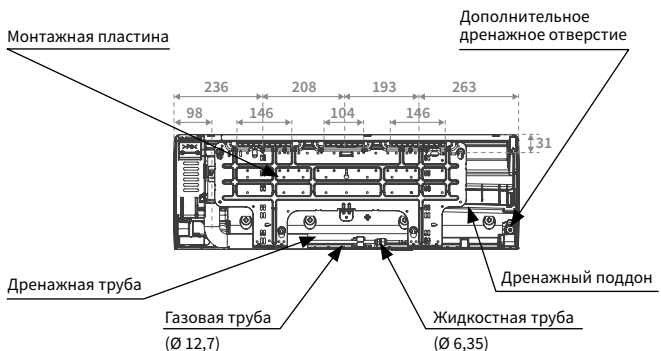
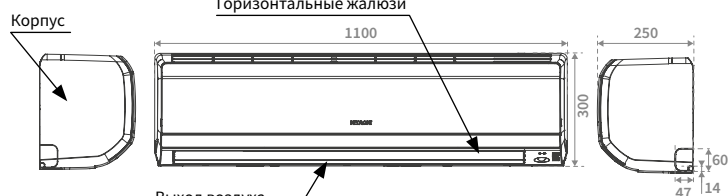
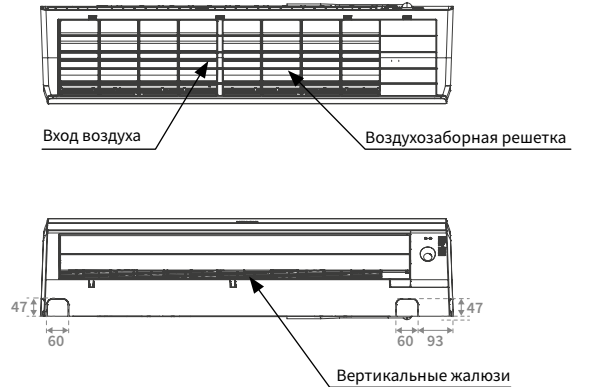
Единицы измерения: мм

## Внутренние блоки

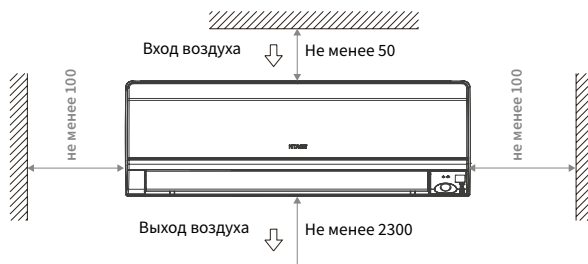
RAK-60RPE



RAK-70PPD



## Пространство для установки



Диаметр труб	Жидкостная	Ø 6,35 мм
	Газовая	RAK-60RPE: Ø 12,7 мм RAK-70PPD: Ø 15,88 мм
	Дренажная	Наружный диаметр изоляции Ø 27 – 28 мм Наружный диаметр штуцера Ø 16 мм

Изоляция газовой и жидкостной трубы: Ø 37 – 50 мм (наружный)

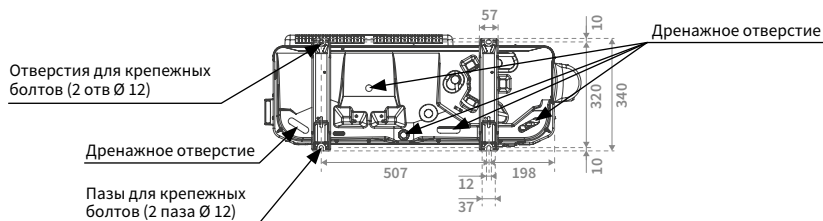
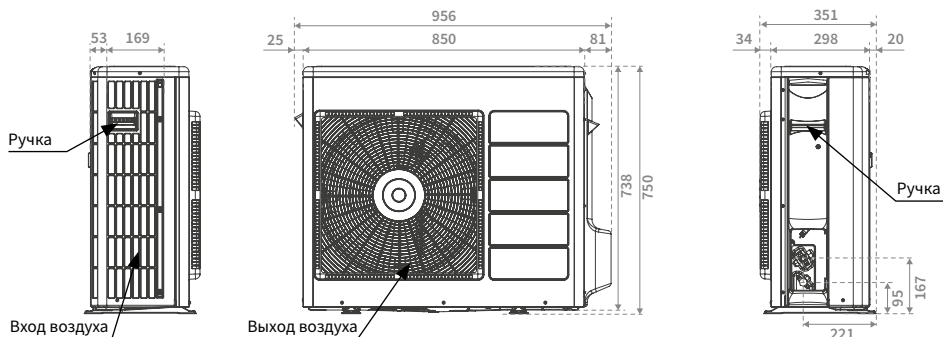
\*Используется в случае подвода дренажного шланга с левой стороны

# Настенные сплит-системы увеличенной мощности

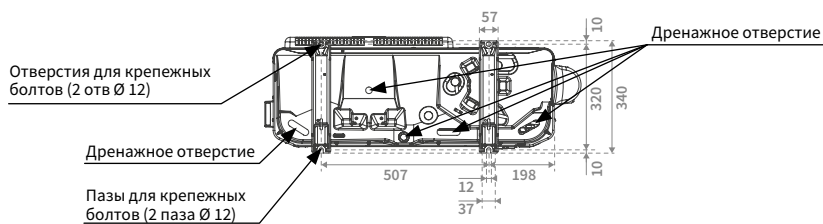
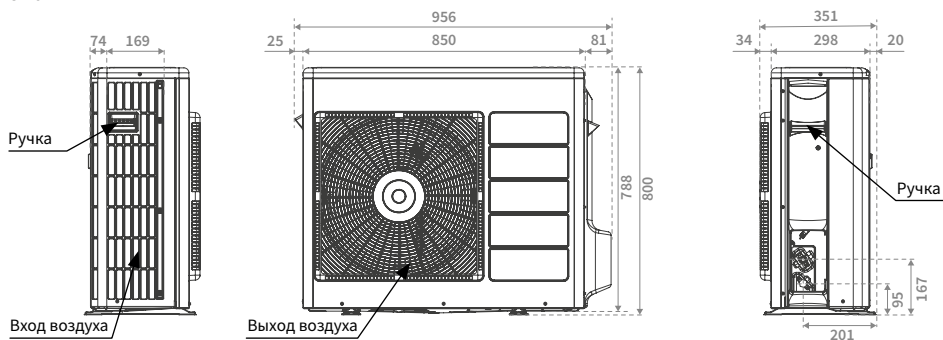
Единицы измерения: мм

## Наружные блоки

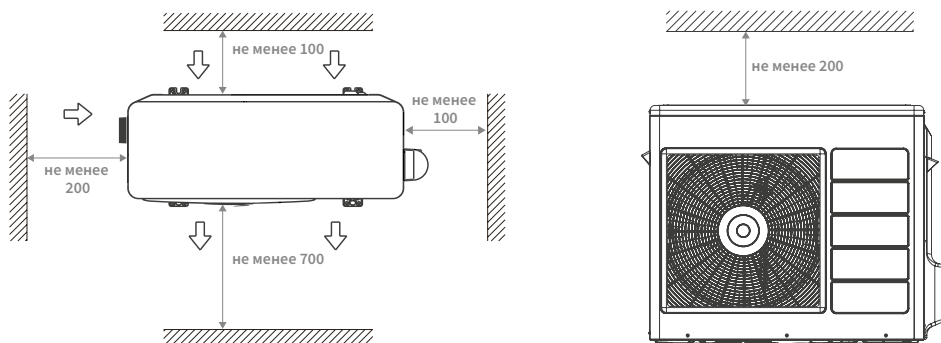
RAC-60NPE



RAC-70NPD



## Пространство для установки



Дозаправка хладагента (R32)	
Модель	Объем дозаправки, г
RAC-60NPE	Дозаправка
RAC-70NPD	не требуется

Серия **Akebono Nordic** — это современные инверторные сплит-системы — **тепловые насосы** с расширенным температурным диапазоном в режиме нагрева до **-25 °C** (COP: 5,4).

Инверторные сплит-системы **Akebono Nordic** на хладагенте **R32** имеют выдающуюся сезонную энергоэффективность как в режиме охлаждения, так и в режиме нагрева: **A+++/A+++**.

Благодаря функции **Frost Wash** кондиционер всегда будет чистым и поддерживаться в оптимальном состоянии, а воздух в помещении всегда будет здоровым и свежим.

Встроенный во внутренний блок датчик присутствия **Eco Sensor** обеспечивает высокий уровень энергосбережения.



—  
Настенные  
СПЛИТ-СИСТЕМЫ  
ТЕПЛОВЫЕ НАСОСЫ  
**Akebono Nordic**



**Heat Pump**

# Преимущества

## 1 Heat Pump

Тепловые насосы Akebono Nordic специально подготовлены и оптимизированы для работы на нагрев. Они имеют специальный алгоритм работы и дополнительный подогрев поддона наружного блока.

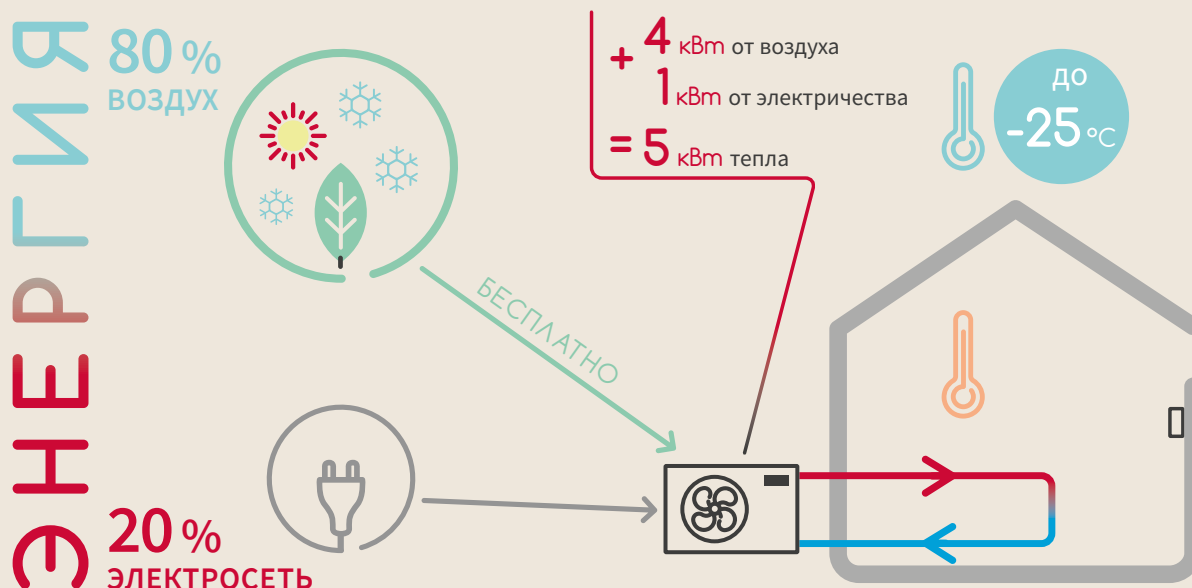
Наличие ТЭНа для усиленного подогрева поддона наружного блока позволяет редко использовать режим оттаивания и поддерживать стабильную температуру внутри помещения. Зачастую в аналогичном оборудовании для подогрева поддона используется нагревательный кабель, что безусловно менее эффективно.

Это обеспечивает высокоэффективное отопление при температуре до  $-25^{\circ}\text{C}$ . Оптимальный выбор для отопления загородного дома, где нет газа.



**5,00**  
Высокий COP  
1 кВт электроэнергии  
= 5 кВт тепла

## ЧТО ТАКОЕ ТЕПЛОВОЙ НАСОС?



Выдающаяся сезонная энергоэффективность не только в режиме нагрева, но и в режиме охлаждения: A+++ / A+++.

2

**Элегантный дизайн**

Вставка из матового стекла на фронтальной панели.



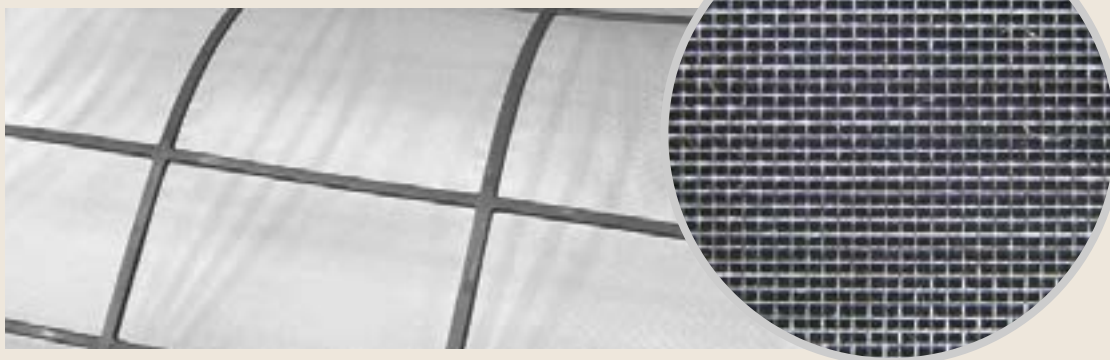
3

**Stainless Clean** — воздуховод и фильтр из нержавеющей стали.**Уникальное решение** только у Hitachi.

Благодаря комплектующим кондиционера, изготовленным из нержавеющей стали, **кондиционер всегда остается чистым и эффективно очищает воздух.**



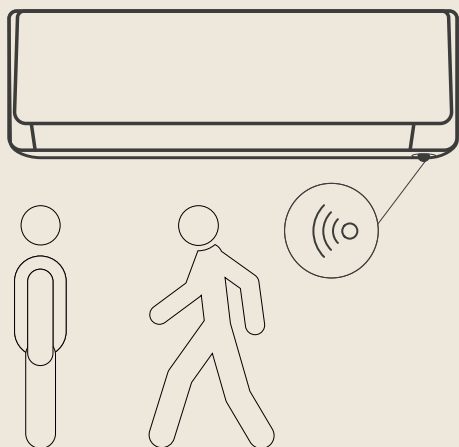
Воздушные каналы покрыты нержавеющей сталью.



Микроячеистый фильтр из нержавеющей стали.

## 4 Eco Sensor

Технология, которая экономит ваши деньги. Датчик присутствия Eco Sensor постоянно контролирует наличие людей в помещении. Если в течение 20 мин. кондиционер не обнаруживает людей – уставка изменяется на 1°C; через 40 мин. уставка изменяется еще на 1°C.



## 5 Frost Wash

Загрязнение теплообменника микрочастицами снижает производительность и энергоэффективность кондиционера. Инновационная технология очистки теплообменника внутреннего блока «замораживанием» Frost Wash поддерживает кондиционер в чистоте и улучшает качество воздуха в помещении.



①

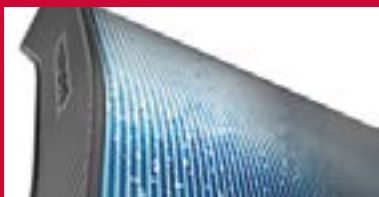
**Заморозка 20 минут**



Поверхность теплообменника покрывается каплями воды, которые при температуре **-15 °C замораживаются** вместе с загрязнениями

②

**Оттаивание и смывание 1 минута**



При резком таянии все загрязнения **смываются** и вместе с водой удаляются через дренажную систему

③

**Сушка 60 минут**

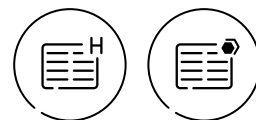


Теплообменник **дезинфицируется** и высушивается в режиме нагрева и вентиляции



## 6 Фильтры HEPA и Active Carbon

Фильтры поставляются в комплекте с внутренним блоком.



Фильтры **HEPA** обеспечивают высокоэффективное удержание мельчайших частиц. Благодаря фильтру **Active Carbon** с активированным углем воздух в помещении не содержит неприятных запахов и загрязняющих веществ.

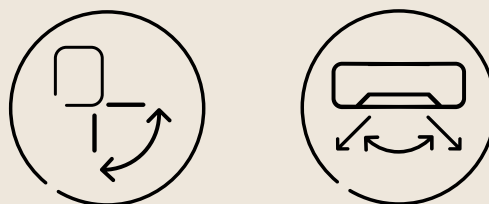
## 7

Продвинутый пульт с недельным таймером, индикацией энергопотребления и температуры в помещении



## 8

Выберите комфортное направление воздуха



Управление горизонтальной и вертикальными створками жалюзи при помощи пульта.

Две независимые горизонтальные створки жалюзи обеспечивают комфортное воздушораспределение



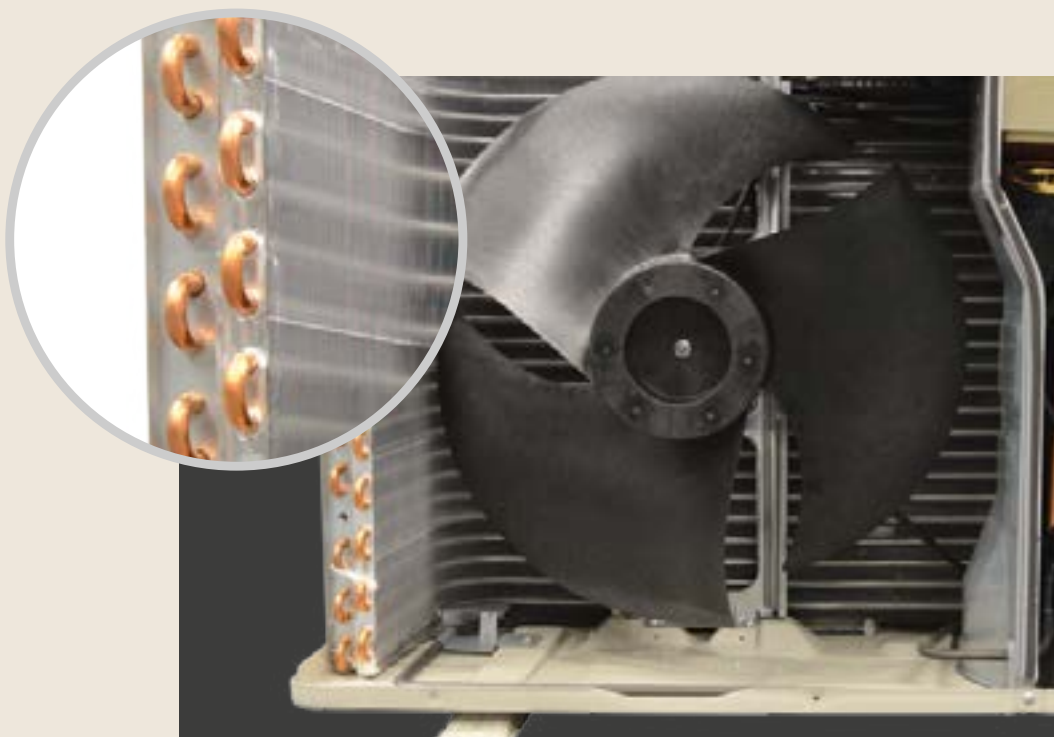
# 9

## Увеличенный теплообменник

Увеличенный теплообменник наружного блока позволяет эффективно работать практически в любых погодных условиях.



Для увеличения производительности, Hitachi использует 2-рядные теплообменники с увеличенной толщиной до 45 мм и большим количеством заходов (до 68 шт.), что позволяет значительно увеличить площадь теплообмена.



10

## Преимущества обогрева с помощью теплового насоса Akebono Nordic

Давайте рассчитаем выгоду от применения теплового насоса вместо электрических конвекторов.

Рассмотрим период с октября по март — отопительный сезон.

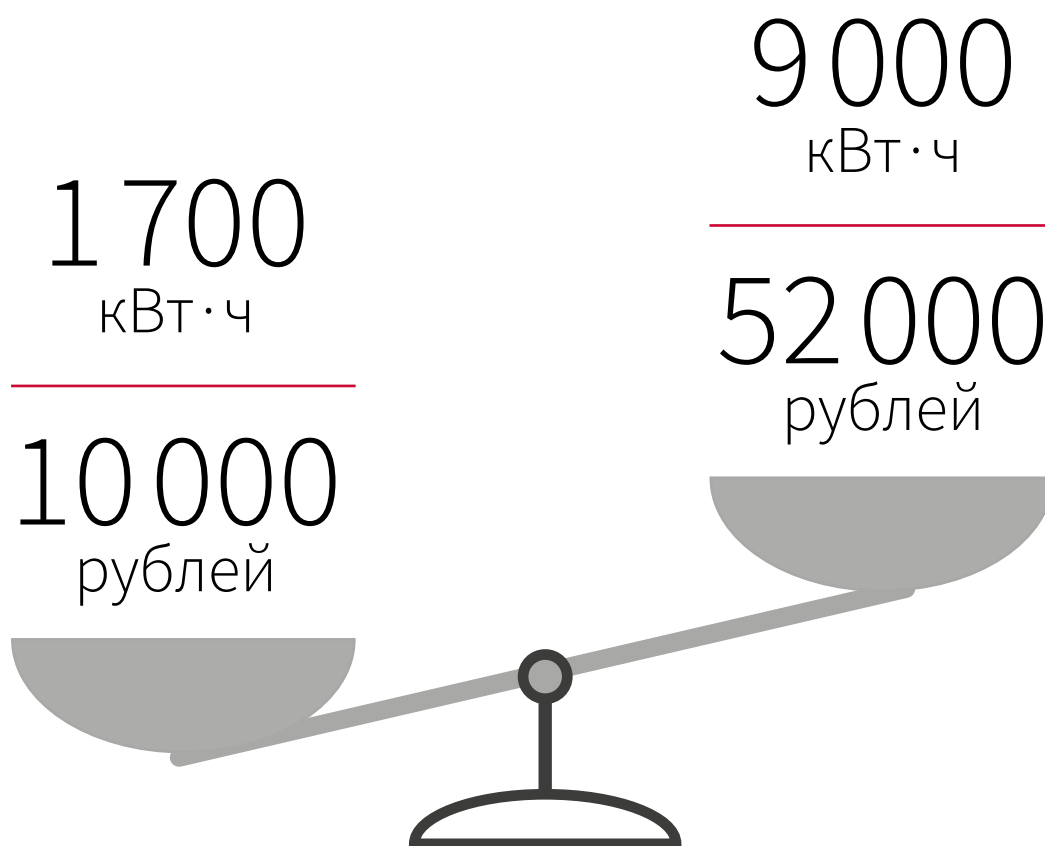
Пара электрических конвекторов общей мощностью 4 кВт затратят почти 9000 кВт·ч электроэнергии.

По одноставочному тарифу в Москве это почти 52000 рублей.

Тепловой насос **Akebono Nordic** за то же время, имея ту же теплопроизводительность, затратит чуть менее 1700 кВт·ч электроэнергии.

По тому же тарифу, это меньше 10000 рублей.

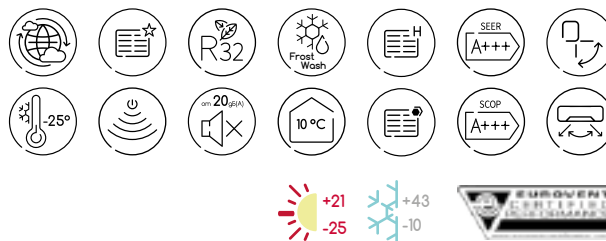
То есть при обогреве комнаты площадью 35 м<sup>2</sup>, **затраты можно снизить на 41000 рублей!**



С учетом разницы в цене порядка **90 000 рублей**, тепловой насос окупится, чуть больше, чем за **2 года**.

# Akebono Nordic

Настенные сплит-системы  
Тепловые насосы  
RAK-RXE / RAC-WXEN



## Модельный ряд

2,5 кВт      3,5 кВт      5,0 кВт



в комплекте



SPX-WKT4  
(опция)



SPX-RCDB  
(опция)

Откройте для себя  
Akebono Nordic



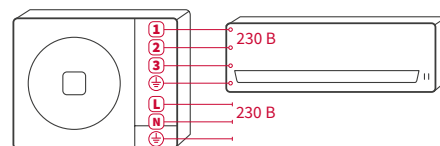
Akebono Nordic на сайте  
hitachi-comfort.ru



Скачать  
документацию



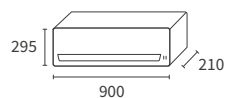
Подключение  
электропитания —  
к наружному  
блоку



Силовой кабель (L/N/Земля):  
Модель 25/35: 1,50 мм<sup>2</sup> × 2 + E  
Модель 50: 2,50 мм<sup>2</sup> × 2 + E

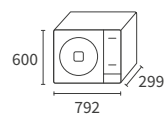
Межблочный кабель (1/2/3/Земля):  
Модель 25/35: 1,50 мм<sup>2</sup> × 3 + E  
Модель 50: 2,50 мм<sup>2</sup> × 3 + E

## Внутренний блок

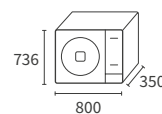


RAK-25RXE  
RAK-35RXE  
RAK-50RXE

## Наружный блок



RAC-25WXEN  
RAC-35WXEN



RAC-50WXEN

## Системы управления и совместимые аксессуары

- SPX-RCDB Стандартный проводной пульт управления
- SPX-WKT4 Продвинутый проводной пульт управления
- PSC-6RAD Адаптер для подключения в сеть H-Link (для подключения к Умному дому / централизованному управлению)
- SPX-WKT5M Дополнительный провод для подключения ПДУ SPX-WKT4, длина 5 м
- SPX-DST1 Разветвитель сигнала для проводного пульта, для группового управления
- SPX-WDST8M Кабель для соединения разветвителей SPX-DST1, длина 8 м

- SPX-WDC3 Комплект для осуществления управления посредством «сухого контакта»
- SPX-WDC5 HA-S100TSA Комплект для осуществления управления посредством «сухого контакта» и снятия сигнала «авария»
- SPX-WDC7 HA-S100TSA Комплект для снятия сигнала «авария»
- SPX-CFH22 Фильтр Nano Titanium Wasabi (комплект, 2 шт.)
- SPX-WFG02 WLAN-адаптер

## Akebono Nordic

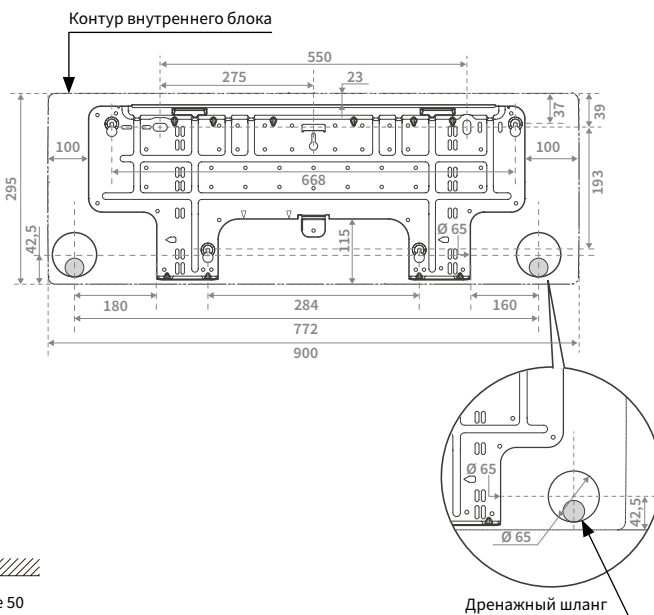
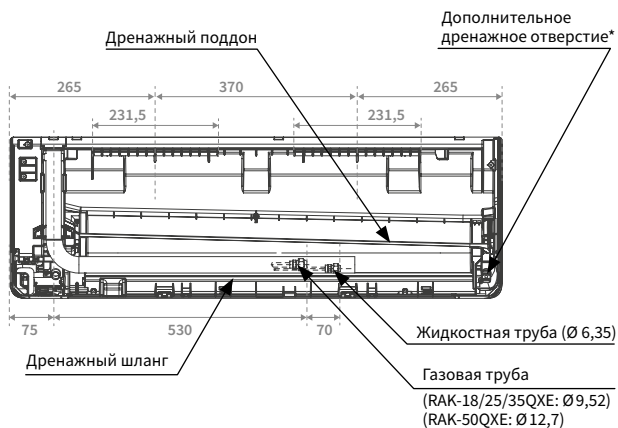
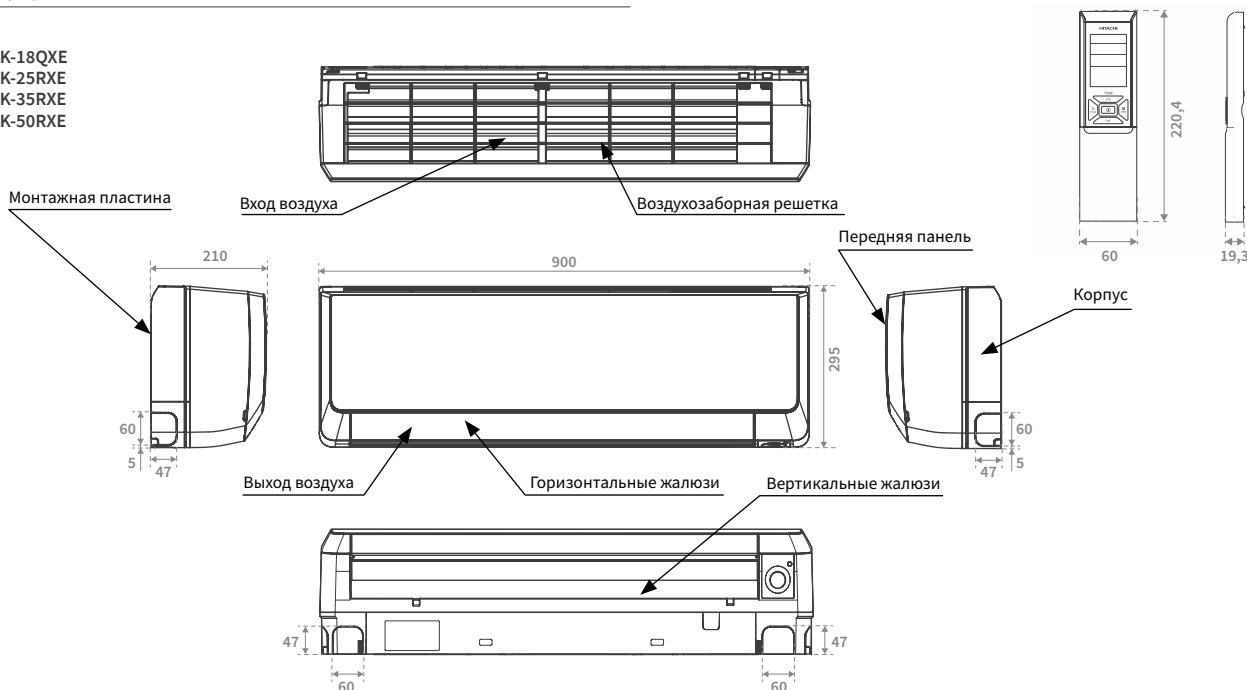
<b>Внутренний блок</b>		<b>RAK-25RXE</b>	<b>RAK-35RXE</b>	<b>RAK-50RXE</b>
<b>Наружный блок</b>		<b>RAC-25WXEN</b>	<b>RAC-35WXEN</b>	<b>RAC-50WXEN</b>
<b>Производительность, охлаждение</b>	<b>Ед. изм.</b>			
Производительность	кВт	2,50 (0,90–3,10)	3,50 (0,90–4,00)	5,00 (1,90–5,20)
Потребляемая мощность	кВт	0,481 (0,25–1,00)	0,814 (0,25–1,40)	1,397 (0,50–2,10)
Класс энергоэффективности EER		A		
Коэффициент энергоэффективности EER	-	5,20	4,30	3,58
Класс сезонной энергоэффективности SEER	-	A+++		A++
Коэффициент сезонной энергоэффективности SEER	-	8,5	8,7	7,5
Гарантированный диапазон рабочих температур наружного воздуха	°C	-10...+43		
<b>Производительность, нагрев</b>				
Производительность	кВт	3,20 (0,90–4,20)	4,00 (0,90–4,80)	5,80 (2,20–7,00)
Потребляемая мощность	кВт	0,593 (0,25–1,20)	0,800 (0,25–1,60)	1,415 (0,50–2,70)
Класс энергоэффективности COP	-	A		
Коэффициент энергоэффективности COP	-	5,40	5,00	4,10
Класс сезонной энергоэффективности SCOP	-	A+++		A++
Коэффициент сезонной энергоэффективности SCOP	-	5,2		4,7
Гарантированный диапазон рабочих температур наружного воздуха	°C	-25...+21		
<b>Внутренний блок</b>				
Уровень шума (охлаждение) (супернизк./низк./сред./выс.)	дБ(А)	20/27/35/43	22/29/37/45	25/31/39/47
Уровень шума (нагрев) (супернизк./низк./сред./выс.)	дБ(А)	20/28/36/43	22/30/37/45	25/31/39/48
Расход воздуха (охлаждение) (супернизк./низк./сред./выс.)	м³/ч	300/330/510/600	320/340/520/660	350/400/580/720
Расход воздуха (нагрев) (супернизк./низк./сред./выс.)	м³/ч	290/370/560/680	310/380/570/720	350/420/620/800
Осушение	л/ч	1,4	1,6	2,0
Размеры (Д×В×Г)	мм	900×295×210		
Вес (нетто)	кг	11,0		
Пульт управления	-	Беспроводной пульт (в комплекте)		
<b>Наружный блок</b>				
Уровень шума (охлаждение)	дБ(А)	47	48	51
Уровень шума (нагрев)	дБ(А)	48	50	51
Расход воздуха (охлаждение/нагрев)	м³/ч	1860/1620	1920/1620	2160/2160
Размеры (Д×В×Г)	мм	792×600×299		800×736×350
Вес (нетто)	кг	38,2		51,7
Компрессор	-	Ротационный с одним ротором		Ротационный с двумя роторами
<b>Параметры трубопровода, хладагент</b>				
Диаметр труб (жидкость/газ)	мм	6,35/9,52		6,35/12,7
Минимальная длина фреонпровода	м			3
Максимальная длина фреонпровода	м	20		30
Максимальный перепад высот	м			10
Максимальная длина фреонпровода без дозаправки	м	20		30
Хладагент / заводская заправка	кг	R32/0,98		R32/1,3
Диаметр дренажа	мм	16		
<b>Электрические параметры</b>				
Напряжение электропитания	В/фаза/Гц	230/1/50		
Рабочий ток (охлаждение)	А	2,09 (1,09–4,35)	3,54 (1,09–6,09)	6,07 (2,17–9,13)
Рабочий ток (нагрев)	А	2,58 (1,09–5,22)	3,48 (1,09–6,96)	6,15 (2,17–11,74)
Кабель электропитания	мм²	1.50×2 + E		2.50×2 + E
Межблочный кабель	мм²	1.50×3 + E		2.50×3 + E
Подключение электропитания	-	Наружный блок		

# Размеры блоков

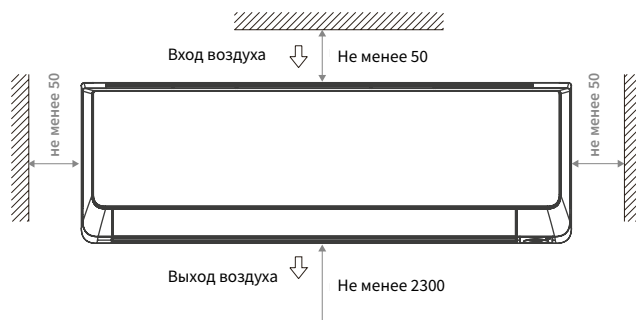
Единицы измерения: мм

## Внутренние блоки

RAK-18QXE  
RAK-25RXE  
RAK-35RXE  
RAK-50RXE



## Пространство для установки



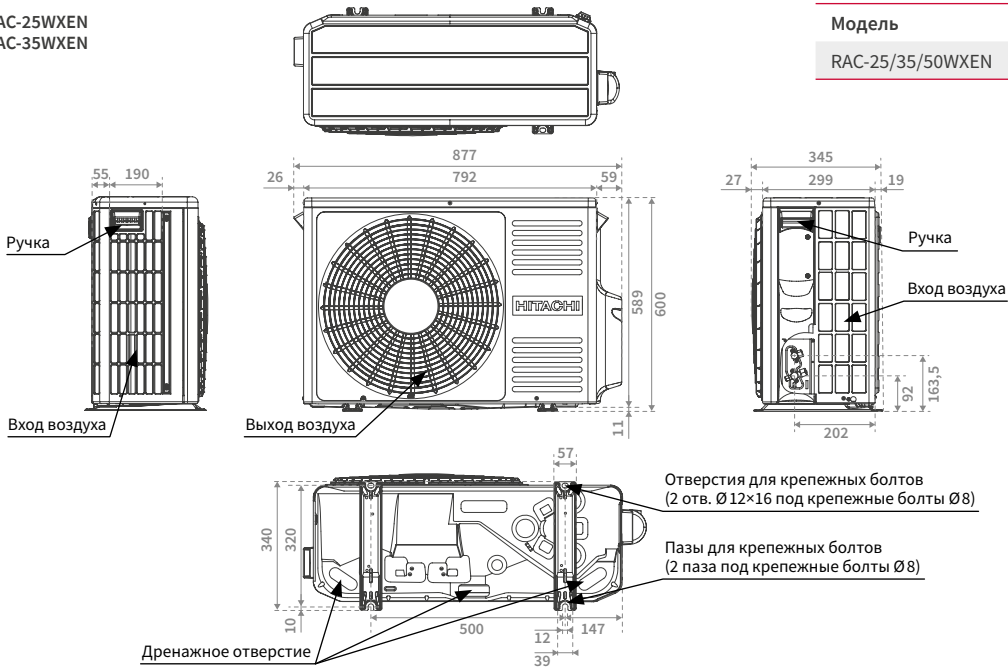
Диаметр труб	Жидкостная	Ø 6,35 мм – 600 мм
	Газовая	RAK-18/25/35QXE: Ø 9,52 мм – 530 мм RAK-50QXE: Ø 12,7 мм – 530 мм
	Дренажная	Наружный диаметр изоляции Ø 27 – 28 мм Наружный диаметр штуцера Ø 16 мм

Изоляция газовой и жидкостной трубы: Ø 37 мм (наружный)

\*Используется в случае подвода дренажного шланга с левой стороны

Наружные блоки

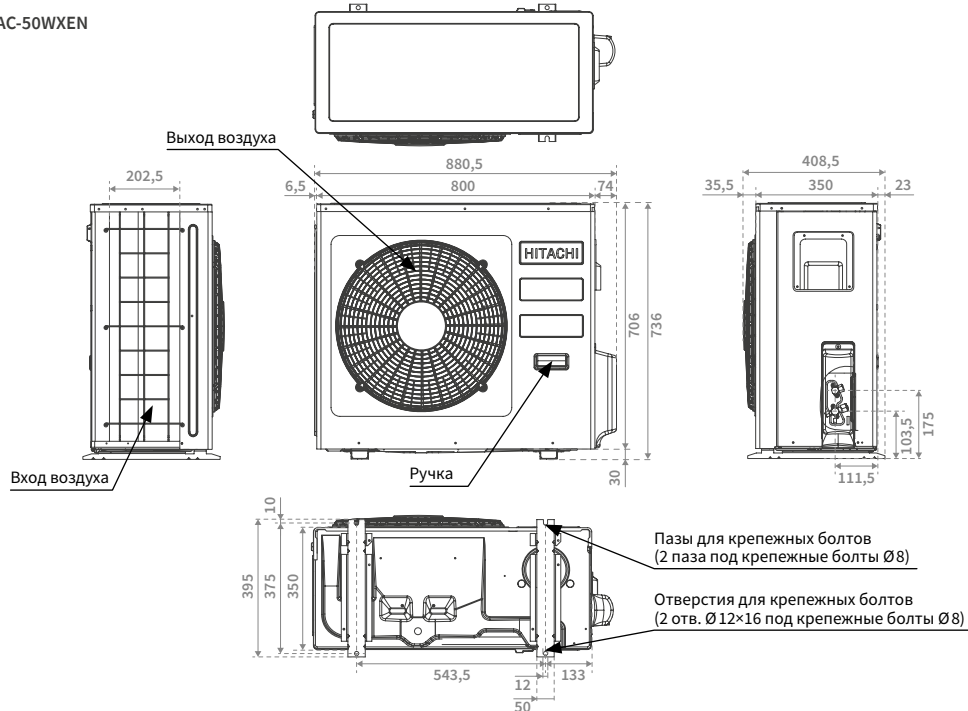
RAC-25WXEN  
RAC-35WXEN



Дозаправка хладагента (R32)

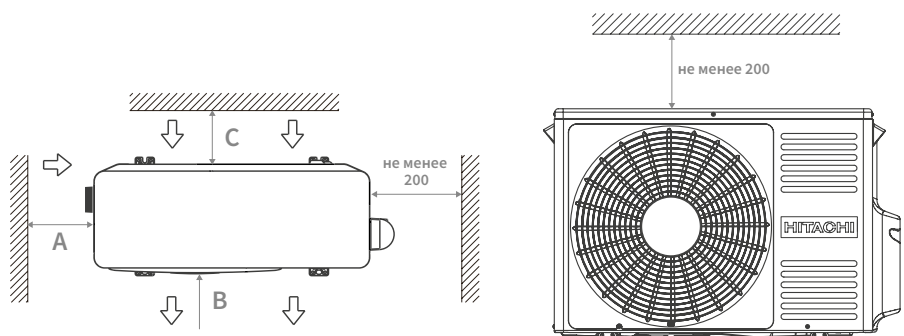
Модель	Объем дозаправки, г
RAC-25/35/50WXEN	Дозаправка не требуется

RAC-50WXEN



Пространство для установки

	RAC-25/35WXEN	RAC-50WXEN
A	Не менее 100 мм	Не менее 200 мм
B	Не менее 300 мм	Не менее 700 мм
C	Не менее 50 мм	Не менее 150 мм



Серия **S-Premium** — это линейка кондиционеров класса **Hi-End**, изготовленная из высококачественных материалов, удостоенная престижной премии в области дизайна «**Good Design Award**». Инверторные сплит-системы **S-Premium** на хладагенте **R32** имеют выдающуюся сезонную энергоэффективность как в режиме охлаждения, так и в режиме нагрева: **A+++/A+++**. Инновационная функция очистки теплообменника внутреннего блока замораживанием **Frost Wash** обеспечивает подачу чистого воздуха в помещение. Встроенный во внутренний блок скрытый датчик присутствия **Eco Sensor** обеспечивает высокий уровень энергосбережения. Узел автоматической очистки фильтров счищает пыль, захваченную микрочаеистым фильтром из нержавеющей стали, в контейнер для сбора пыли.





# — Настенные СПЛИТ-СИСТЕМЫ S-Premium




Air purifier

# Преимущества

**1** Уникальное предложение на рынке — только у Hitachi!  
Самый чистый кондиционер!

## УНИКАЛЬНОЕ ПРЕДЛОЖЕНИЕ НА РЫНКЕ!

Нержавеющая сталь  
+  
Роботизированная очистка  
фильтра  
+  
Очистка замораживанием  
**Frost Wash**

 **САМЫЙ ЧИСТЫЙ  
КОНДИЦИОНЕР  
ВСЕГДА!**

Комплекс инновационных технологий и применение нержавеющей стали обеспечивают постоянную чистоту внутреннего блока и подаваемого воздуха.

**Идеальный кондиционер для аллергиков!**

**2** **Дизайн**  
S-Premium — обладатель престижной премии в области дизайна  
«Good Design Award 2018»



**GOOD  
DESIGN**

Фронтальная панель из двойного пластика.  
Цвет внутреннего блока — серебряный.

### 3 Роботизированная очистка фильтра



Узел автоматической очистки фильтров счищает пыль, захваченную микрочаеистым фильтром из нержавеющей стали, в специальный контейнер для сбора пыли. Контейнер легко извлекается из внутреннего блока для очистки. Благодаря этому фильтр кондиционера находится в постоянной чистоте.

Чистые фильтры обеспечивают подачу здорового воздуха и способствуют максимальной энергоэффективности.



Может активироваться как автоматически через определенный период наработки, так и вручную с пульта управления.

### 4 **Stainless Clean** — створка жалюзи, воздуховод и фильтр изготовлены с применением нержавеющей стали



**Уникальное решение** только у Hitachi.

Благодаря комплектующим кондиционера, изготовленным из нержавеющей стали, кондиционер всегда остается чистым и эффективно очищает воздух.



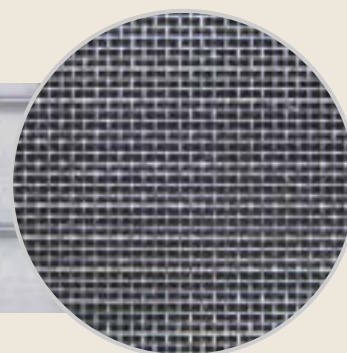
Створки жалюзи покрыты нержавеющей сталью с внутренней стороны.



Воздушные каналы покрыты нержавеющей сталью.



Микрочаеистый фильтр из нержавеющей стали.





5 Выдающаяся сезонная **энергоэффективность** = низкие счета за электроэнергию



**A+++** в режиме охлаждения

**A+++** в режиме нагрева

## 6 Frost Wash



Загрязнение теплообменника микрочастицами снижает производительность и энергоэффективность кондиционера. Инновационная технология очистки теплообменника внутреннего блока «замораживанием» Frost Wash поддерживает кондиционер в чистоте и улучшает качество воздуха в помещении.

①

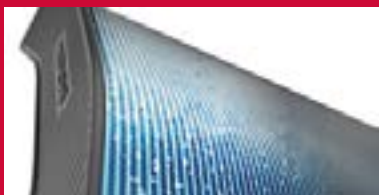
Заморозка **20 минут**



Поверхность теплообменника покрывается каплями воды, которые при температуре **-15 °C замораживаются** вместе с загрязнениями

②

Оттаивание и смывание **1 минута**



При резком таянии все загрязнения **смываются** и вместе с водой удаляются через дренажную систему

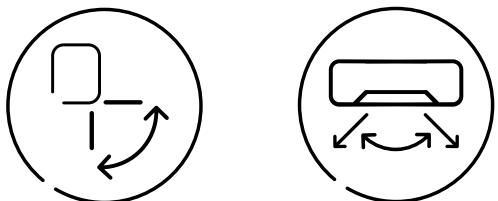
③

Сушка **60 минут**



Теплообменник **дезинфицируется** и высушивается в режиме нагрева и вентиляции

## 7 Выберите комфортное направление воздуха



Управление горизонтальной и вертикальными створками жалюзи при помощи пульта

## 8 Цифровой дисплей



В фронтальную панель внутреннего блока интегрирован **скрытый цифровой дисплей**.

При необходимости он может быть выключен с пульта управления.

## 9 Продвинутое управление с недельным таймером, индикацией энергопотребления и температуры в помещении

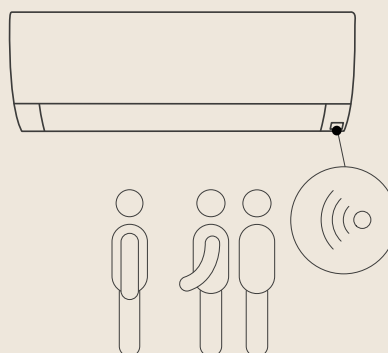


## 10 Eco Sensor

Технология, которая экономит ваши деньги



Датчик присутствия Eco Sensor постоянно контролирует наличие людей в помещении. Если в течение 20 мин. кондиционер не обнаруживает людей — уставка изменяется на 1°C; через 40 мин. уставка изменяется еще на 1°C.



# S-Premium

Настенные сплит-системы  
RAK-PSES / RAC-WSE



## Модельный ряд

2,5 кВт      3,5 кВт      5,0 кВт



в комплекте



SPX-WKT4  
(опция)



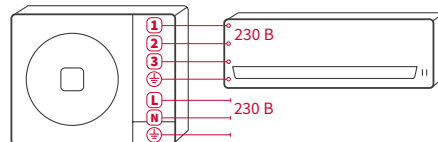
SPX-RCDB  
(опция)

S-Premium на сайте  
hitachi-comfort.ru

Скачать  
документацию



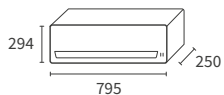
Подключение  
электропитания —  
к наружному  
блоку



Силовой кабель (L/N/Земля):  
Модель 25/35: 1,50 мм<sup>2</sup> × 2 + E  
Модель 50: 2,50 мм<sup>2</sup> × 2 + E

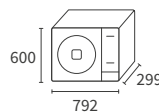
Межблочный кабель (1/2/3/Земля):  
Модель 25/35: 1,50 мм<sup>2</sup> × 3 + E  
Модель 50: 2,50 мм<sup>2</sup> × 3 + E

## Внутренний блок

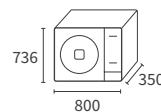


RAK-25PSES  
RAK-35PSES  
RAK-50PSES

## Наружный блок



RAC-25WSE  
RAC-35WSE



RAC-50WSE

## Системы управления и совместимые аксессуары

- SPX-RCDB Стандартный проводной пульт управления
- SPX-WKT4 Продвинутый проводной пульт управления
- PSC-6RAD Адаптер для подключения в сеть H-Link (для подключения к Умному дому / централизованному управлению)
- SPX-WKT5M Дополнительный провод для подключения ПДУ SPX-WKT4, длина 5 м
- SPX-DST1 Разветвитель сигнала для проводного пульта, для группового управления

- SPX-WDST8M Кабель для соединения разветвителей SPX-DST1, длина 8 м
- SPX-WDC3 Комплект для осуществления управления посредством «сухого контакта»
- SPX-WDC5 Комплект для осуществления управления посредством «сухого контакта» и снятия сигнала «авария»
- SPX-WDC7 Комплект для снятия сигнала «авария»
- SPX-WFG02 WLAN-адаптер

## S-Premium

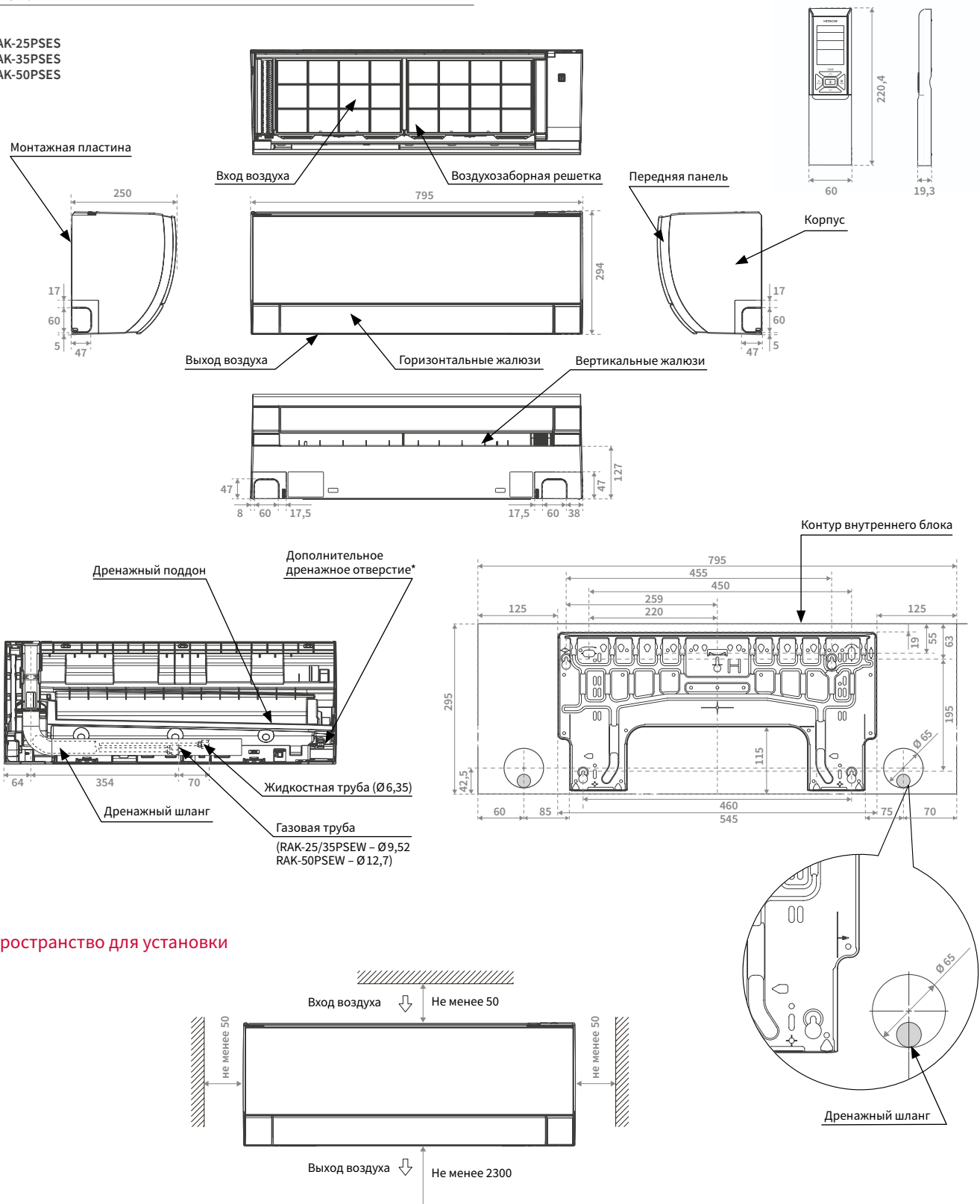
Внутренний блок		RAK-25PSES	RAK-35PSES	RAK-50PSES
Наружный блок		RAC-25WSE	RAC-35WSE	RAC-50WSE
Производительность, охлаждение	Ед. изм.			
Производительность	кВт	2,50 (0,50–3,40)	3,50 (0,50–4,10)	5,00 (1,90–5,20)
Потребляемая мощность	кВт	0,490 (0,300–0,920)	0,778 (0,350–1,350)	1,389 (0,400–1,820)
Класс энергоэффективности EER		A		
Коэффициент энергоэффективности EER	-	5,10	4,50	3,60
Класс сезонной энергоэффективности SEER	-	A+++		A++
Коэффициент сезонной энергоэффективности SEER	-	9,0		7,5
Гарантированный диапазон рабочих температур наружного воздуха	°C	–10...+43		
<b>Производительность, нагрев</b>				
Производительность	кВт	3,20 (0,60–5,80)	4,00 (0,60–6,60)	6,00 (2,20–7,00)
Потребляемая мощность	кВт	0,621 (0,440–1,500)	0,800 (0,500–2,000)	1,622 (0,600–2,650)
Класс энергоэффективности COP	-	A		
Коэффициент энергоэффективности COP	-	5,15	5,00	3,70
Класс сезонной энергоэффективности SCOP	-	A+++		A++
Коэффициент сезонной энергоэффективности SCOP	-	5,1		4,7
Гарантированный диапазон рабочих температур наружного воздуха	°C	–20...+24		
<b>Внутренний блок</b>				
Уровень шума (охлаждение) (супернизк./низк./сред./выс.)	дБ(А)	22/28/34/41	22/29/36/43	25/31/38/46
Уровень шума (нагрев) (супернизк./низк./сред./выс.)	дБ(А)	22/28/34/42	22/29/36/44	25/31/38/48
Расход воздуха (охлаждение) (супернизк./низк./сред./выс.)	м³/ч	270/320/420/510	270/340/440/540	300/400/490/590
Расход воздуха (нагрев) (супернизк./низк./сред./выс.)	м³/ч	310/400/490/600	310/430/520/630	330/450/560/680
Осушение	л/ч	1,4	1,6	2,0
Размеры (Д×В×Г)	мм	795×294×250		
Вес (нетто)	кг	11,0		
Пульт управления	-	Беспроводной пульт (в комплекте)		
<b>Наружный блок</b>				
Уровень шума (охлаждение)	дБ(А)	47	48	51
Уровень шума (нагрев)	дБ(А)	48	50	51
Расход воздуха (охлаждение/нагрев)	м³/ч	1860/1620	1920/1620	2160/2160
Размеры (Д×В×Г)	мм	792×600×299		800×736×350
Вес (нетто)	кг	37,0		51,0
Компрессор	-	Ротационный с одним ротором		Ротационный с двумя роторами
<b>Параметры трубопровода, хладагент</b>				
Диаметр труб (жидкость/газ)	мм	6,35/9,52		6,35/12,7
Минимальная длина фреонпровода	м			3
Максимальная длина фреонпровода	м	20		30
Максимальный перепад высот	м			10
Максимальная длина фреонпровода без дозаправки	м	20		30
Хладагент / заводская заправка	кг	R32/0,98		R32/1,24
Диаметр дренажа	мм	16		
<b>Электрические параметры</b>				
Напряжение электропитания	В/фаза/Гц	230/1/50		
Рабочий ток (охлаждение)	А	2,13 (1,30–4,00)	3,38 (1,52–5,87)	6,04 (1,74–7,91)
Рабочий ток (нагрев)	А	2,70 (1,91–6,52)	3,48 (2,17–8,70)	7,05 (2,61–11,52)
Кабель электропитания	мм²	1.50×2 + E		2.50×2 + E
Межблочный кабель	мм²	1.50×3 + E		2.50×3 + E
Подключение электропитания	-	Наружный блок		

# Размеры блоков

Единицы измерения: мм

## Внутренние блоки

RAK-25PSES  
RAK-35PSES  
RAK-50PSES



## Пространство для установки

Диаметр труб	Тип трубы	Диаметр
	Жидкостная	Ø6,35 мм – 424 мм
	Газовая	RAK-25/35PSES: Ø9,52 мм – 354 мм RAK-50PSES: Ø12,7 мм – 354 мм
	Дренажная	Наружный диаметр изоляции Ø27 – 28 мм Наружный диаметр штуцера Ø16 мм

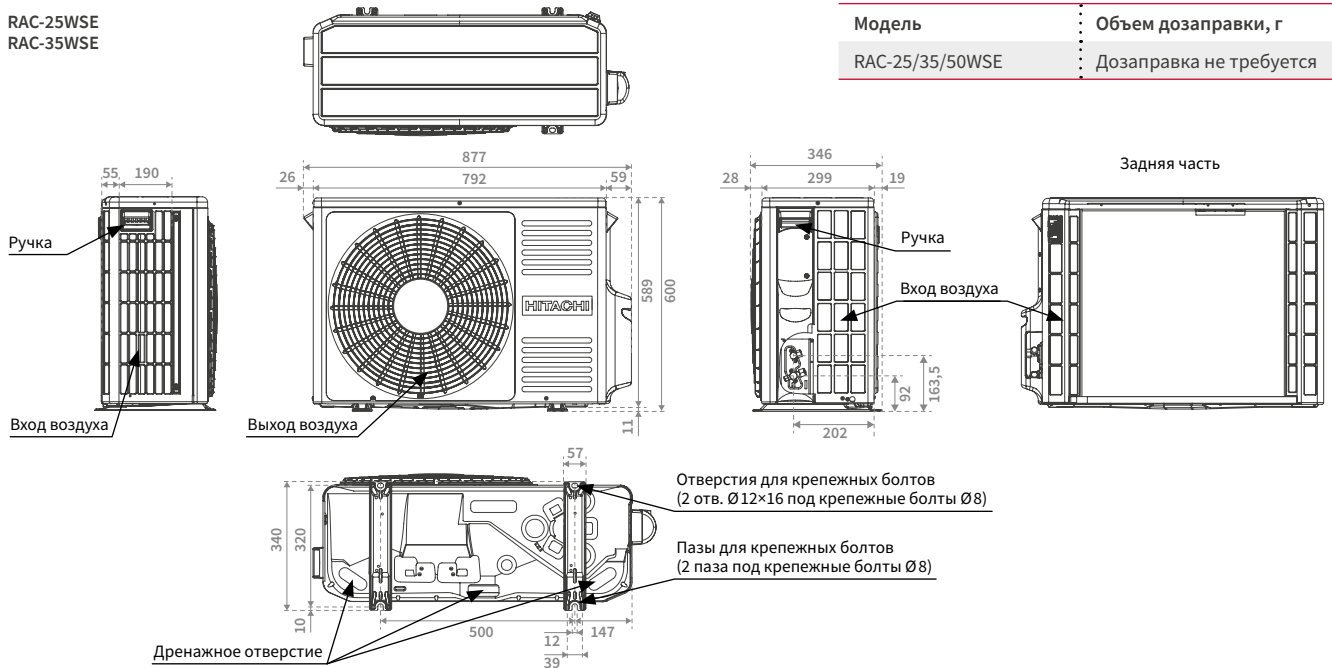
Изоляция газовой и жидкостной трубы: Ø37 мм (наружный)

\*Используется в случае подвода дренажного шланга с левой стороны

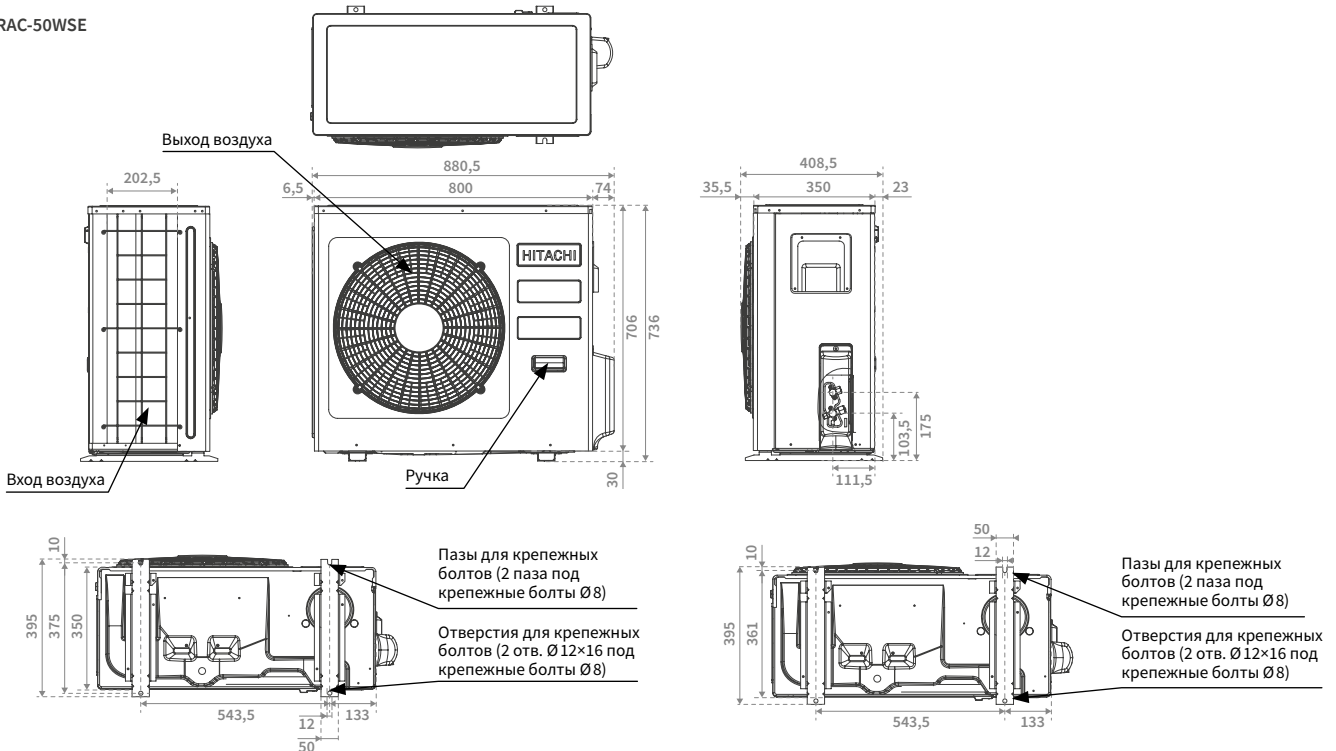


Наружные блоки

RAC-25WSE  
RAC-35WSE



RAC-50WSE



Пространство для установки

	RAC-25/35WSE	RAC-50WSE
A	Не менее 100 мм	Не менее 300 мм
B	Не менее 200 мм	Не менее 700 мм
C	Не менее 50 мм	Не менее 150 мм

—  
Канальные,  
кассетные, напольные  
СПЛИТ-СИСТЕМЫ



Канальные



Кассетные



Напольные



Современные инверторные сплит-системы канального типа до **7 кВт** на хладагенте **R32** имеют высокую сезонную энергоэффективность как в режиме охлаждения, так и в режиме нагрева: **A++/A+**.

Внутренние блоки обладают низким уровнем звукового давления — на самой низкой скорости вентилятора (Super Low) уровень шума составляет всего **27,5 дБ(А)**.

Гибкость монтажа обеспечивается увеличенными максимальными длинами трасс и перепадами высот: до 30 м и 20 м соответственно; а также изменяемым внешним статическим давлением до 150 Па.



# — Канальные СПЛИТ-СИСТЕМЫ



# Преимущества

**1** Выдающаяся сезонная энергоэффективность = низкие счета за электроэнергию



A++

в режиме охлаждения

A+

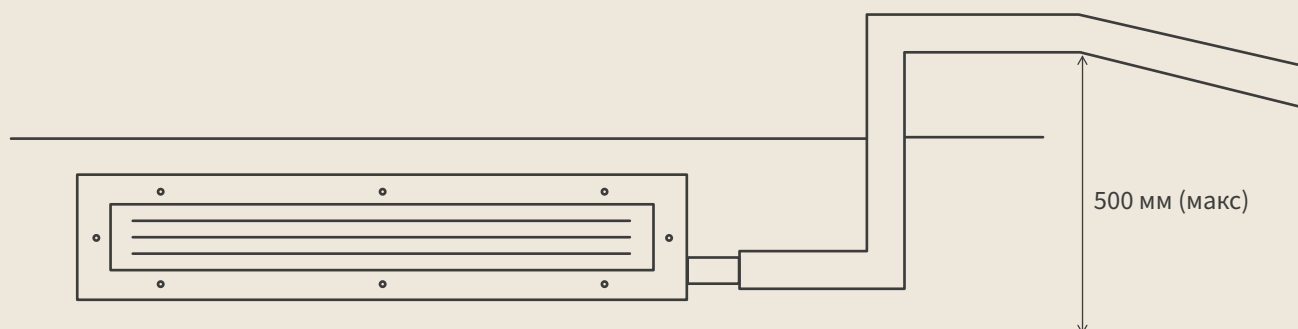
в режиме нагрева

**2** Низкий уровень шума обеспечивает комфортный и спокойный сон ночью



## **3** Дренажный насос в комплекте

Вам не нужно беспокоиться о выборе и покупке дренажного насоса. Канальные блоки имеют встроенный дренажный насос для автоматического удаления конденсата с высотой подъема до 500 мм.



# 4

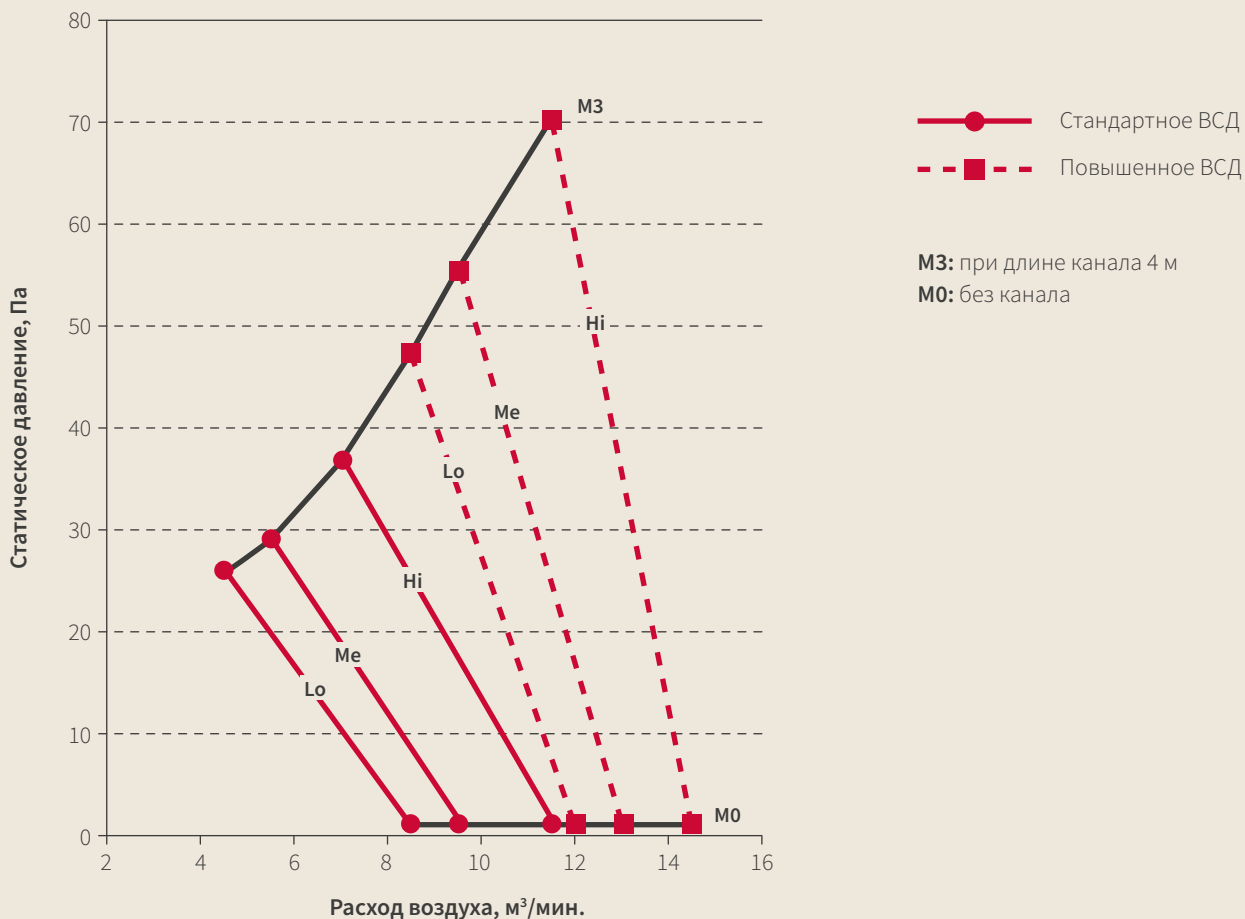
## Увеличенное статическое давление у канальных внутренних блоков (изменяемое):

Модели 25–35: 35–70 Па

Модели 50–60–70: 35–150 Па

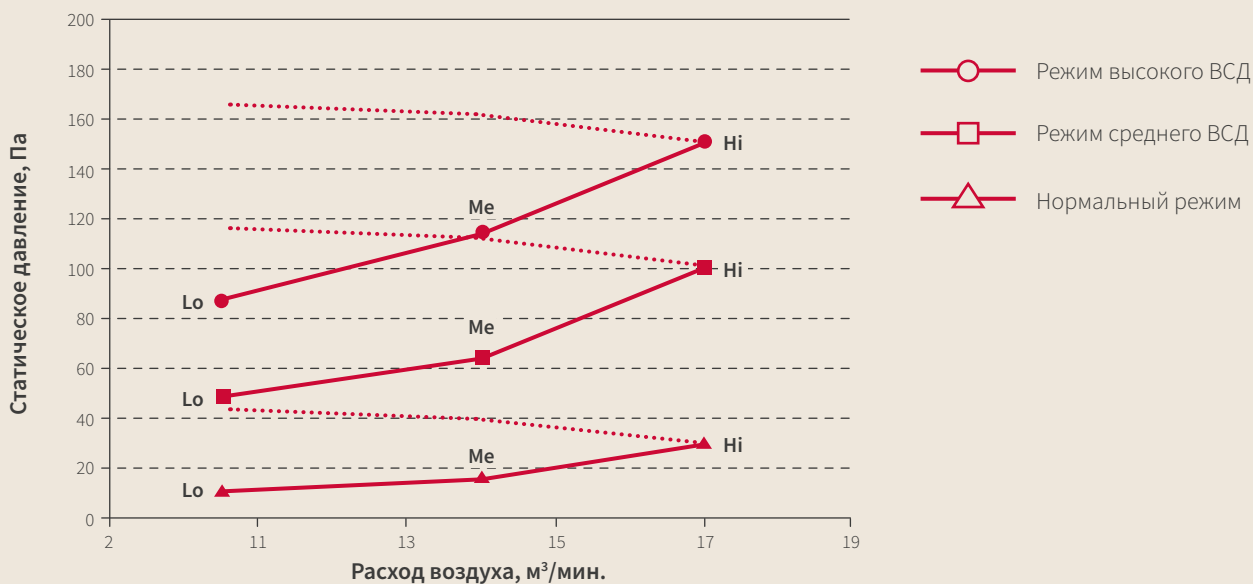
### Внешнее статическое давление канальных блоков RAD-25RPE, RAD-35RPE

RAD-25RPE, RAD-35RPE



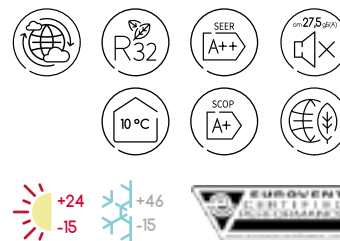
### Внешнее статическое давление канальных блоков RAD-50RPE, RAD-60RPE, RAD-70PPD

RAD-50RPE, RAD-60RPE, RAD-70PPD



# Канальные СПЛИТ-СИСТЕМЫ

RAD-RPE / RAC-NPE  
RAD-PPD / RAC-NPD



## Модельный ряд

2,5 кВт    3,5 кВт    5,0 кВт    6,0 кВт    7,0 кВт



SPX-RCKA1  
(опция)



SPX-WKT4  
(опция)



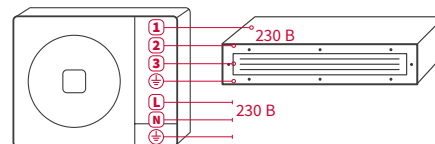
SPX-RCDA  
(опция)

Канальные сплит-системы  
на сайте [hitachi-comfort.ru](http://hitachi-comfort.ru)

Скачать  
документацию



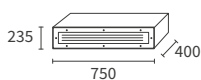
Подключение  
электропитания  
к наружному  
блоку



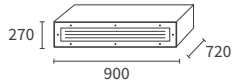
Силовой кабель (L/N/Земля):  
Модель 25/35: 1,50 мм<sup>2</sup> × 2 + E  
Модель 50/60/70: 2,50 мм<sup>2</sup> × 2 + E

Межблочный кабель (1/2/3/Земля):  
Модель 25/35/50/60/70: 1,50 мм<sup>2</sup> × 3 + E

## Внутренний блок

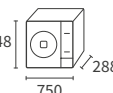


RAD-25RPE  
RAD-35RPE

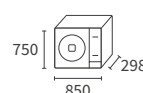


RAD-50RPE  
RAD-60RPE  
RAD-70PPD

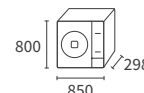
## Наружный блок



RAC-25NPE  
RAC-35NPE



RAC-50NPE  
RAC-60NPE



RAC-70NPD

## Системы управления и совместимые аксессуары

- SPX-WKT4 Продвинутый проводной пульт управления
- SPX-RCDA Стандартный проводной пульт управления
- SPX-RCKA1 Беспроводной пульт управления
- PSC-6RAD Адаптер для подключения в сеть H-Link (для подключения к Умному дому / централизованному управлению)

- SPX-WKT5M Дополнительный провод для подключения ПДУ SPX-WKT4, длина 5 м
- SPX-DST1 Разветвитель сигнала для проводного пульта, для группового управления
- SPX-WDST8M Кабель для соединения разветвителей SPX-DST1, длина 8 м
- SPX-WFG02 WLAN-адаптер



## Канальные сплит-системы

Внутренний блок		RAD-25RPE	RAD-35RPE	RAD-50RPE	RAD-60RPE	RAD-70PPD
Наружный блок		RAC-25NPE	RAC-35NPE	RAC-50NPE	RAC-60NPE	RAC-70NPD
Производительность, охлаждение	Ед. изм.					
Производительность	кВт	2,50 (0,90–3,00)	3,50 (0,90–4,00)	5,00 (1,20–5,80)	6,00 (1,20–6,50)	7,00 (1,50–8,00)
Потребляемая мощность	кВт	0,595 (0,25–1,29)	0,945 (0,25–1,46)	1,42 (0,30–2,50)	1,71 (0,30–2,60)	2,11 (0,50–2,70)
Класс энергоэффективности EER		A				
Коэффициент энергоэффективности EER	-	4,20	3,70	3,52	3,51	3,32
Класс сезонной энергоэффективности SEER	-	A++	A++	A++	A++	A++
Коэффициент сезонной энергоэффективности SEER	-	6,2	6,5	6,2	6,2	6,1
Гарантированный диапазон рабочих температур наружного воздуха	°C	-10...+46			-15...+46	
<b>Производительность, нагрев</b>						
Производительность	кВт	3,50 (0,90–5,50)	4,80 (0,90–6,60)	6,00 (1,20–6,80)	7,00 (1,20–8,00)	8,00 (1,50–8,50)
Потребляемая мощность	кВт	0,875 (0,25–1,5)	1,26 (0,25–1,92)	1,57 (0,30–2,60)	1,84 (0,30–2,65)	2,20 (0,50–2,80)
Класс энергоэффективности COP	-	A				
Коэффициент энергоэффективности COP	-	4,00	3,81	3,82	3,80	3,64
Класс сезонной энергоэффективности SCOP	-	A+				
Коэффициент сезонной энергоэффективности SCOP	-	4,3		4		
Гарантированный диапазон рабочих температур наружного воздуха	°C	-15...+24				
<b>Внутренний блок</b>						
Уровень шума (охлаждение) (супернизк./низк./сред./выс.)	дБ(А)	27,5/30,5/34/38,5	27,5/30,5/34/38,5	29/32/35/39	29/32/35/39	29/32/35/39
Уровень шума (нагрев) (супернизк./низк./сред./выс.)	дБ(А)	27,5/31,5/35/39,5	27,5/31,5/35/39,5	29/32/35/40	29/32/35/40	29/32/35/40
Расход воздуха (охлаждение) (супернизк./низк./сред./выс.)	м³/ч	330/390/450/510	330/390/450/510	350/540/800/1140	350/540/800/1140	600/720/840/1020
Расход воздуха (нагрев) (супернизк./низк./сред./выс.)	м³/ч	330/390/450/510	330/390/450/510	350/540/800/1140	350/540/800/1140	660/780/900/1140
Внешний статический напор	Па	70		50/100/150	50/100/150	50/100/150
Осушение	л/ч	2,8			4,8	
Размеры (Д×В×Г)	мм	750×235×400			900×270×720	
Вес (нетто)	кг	16			35	
Пульт управления	-	Опция				
<b>Наружный блок</b>						
Уровень шума (охлаждение)	дБ(А)	48			50	
Уровень шума (нагрев)	дБ(А)	49			53	
Расход воздуха (охлаждение/нагрев)	м³/ч	1920 / 1620		2160 / 2160		2700 / 2700
Размеры (Д×В×Г)	мм	750×548×288			850×750×298	
Вес (нетто)	кг	32,5			50	
Компрессор	-	Ротационный с одним ротором				
<b>Параметры трубопровода, хладагент</b>						
Диаметр труб (жидкость/газ)	мм	6,35 / 9,52	6,35 / 9,52	6,35 / 12,7	6,35 / 12,7	6,35 / 15,88
Минимальная длина фреонпровода	м	3				
Максимальная длина фреонпровода	м	20			30	
Максимальный перепад высот	м	10			20	
Максимальная длина фреонпровода без дозаправки	м	20			30	
Хладагент / заводская заправка	кг	R32 / 0,86	R32 / 0,86	R32 / 1,5	R32 / 1,5	R32 / 1,6
Диаметр дренажа	мм	16			32	
<b>Электрические параметры</b>						
Напряжение электропитания	В/фаза/Гц	230/1/50				
Рабочий ток (охлаждение)	А	2,59 (1,05-5,92)	4,11 (1,05-6,70)	6,17 (1,30-10,87)	7,43 (1,30-11,30)	9,17 (2,17-11,74)
Рабочий ток (нагрев)	А	3,80 (1,05-6,89)	5,48 (1,05-8,82)	6,83 (1,30-11,30)	8,00 (1,30-11,52)	9,57 (2,17-12,17)
Кабель электропитания	мм²	1,50×2 + E			2,50×2 + E	
Межблочный кабель	мм²	1,50×3 + E				
Подключение электропитания	-	Наружный блок				

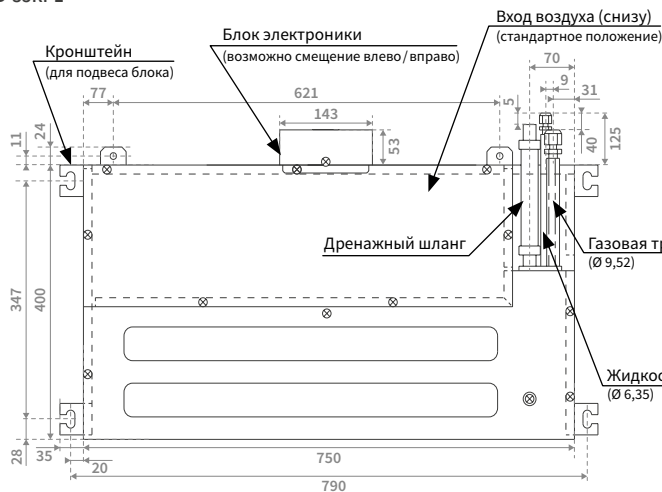
# Размеры блоков

Единицы измерения: мм

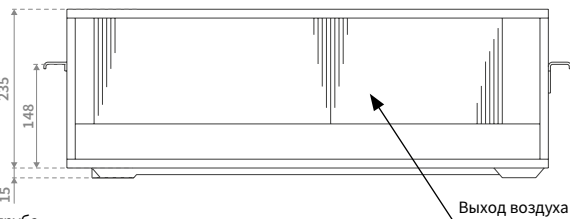
## Внутренние блоки

RAD-18QPE  
RAD-25RPE  
RAD-35RPE

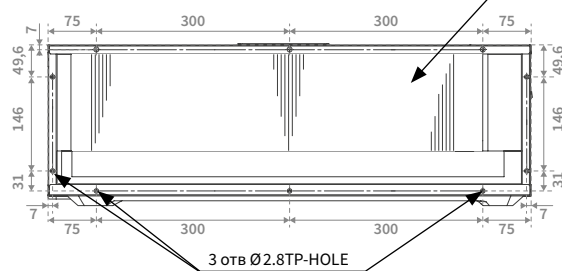
Вид сверху — общие габариты



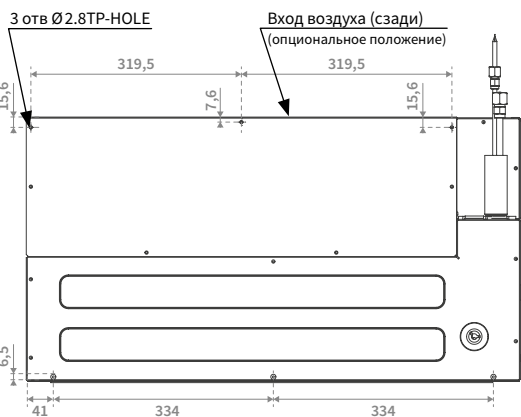
Вид спереди — общие габариты



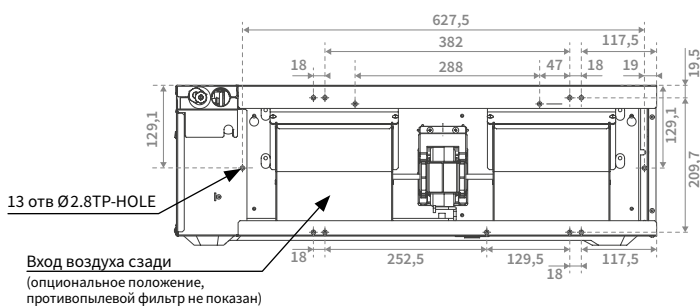
Вид спереди — расположение отверстий\*



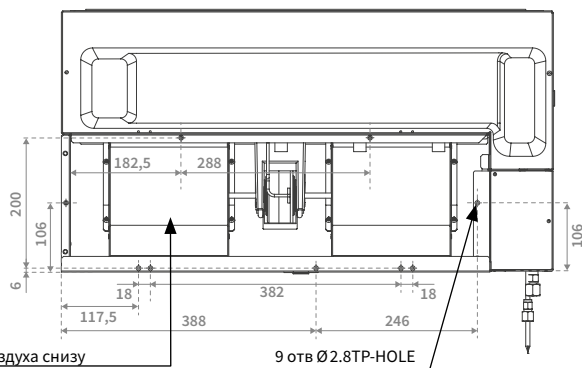
Вид сверху — расположение отверстий\*



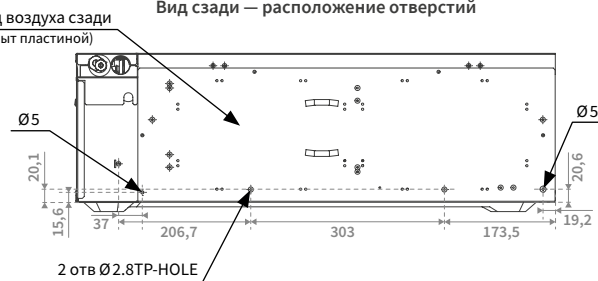
Вид сзади\*



Вид снизу\*



Вид сзади — расположение отверстий



Вид сбоку

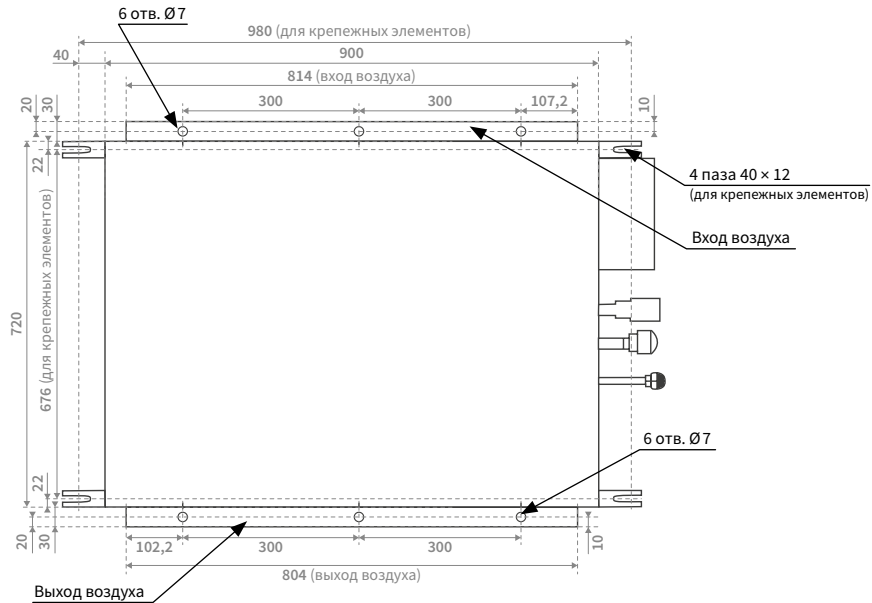


Диаметр труб	Жидкостная	Ø 6,35 мм
	Газовая	RAD-18QPE, RAD-25/35RPE: Ø 9,52 мм RAD-50/60RPE: Ø 12,7 мм RAD-70PPD: Ø 15,88 мм
	Дренажная (наружный диаметр)	RAD-18QPE, RAD-25/35RPE: Ø 16 мм RAD-50/60RPE: Ø 32 мм RAD-70PPD: Ø 32 мм

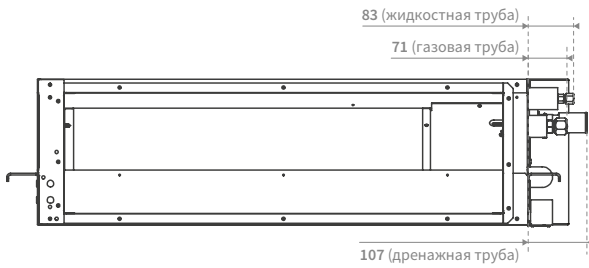
Внутренние блоки

RAD-50RPE  
RAD-60RPE  
RAD-70RPE

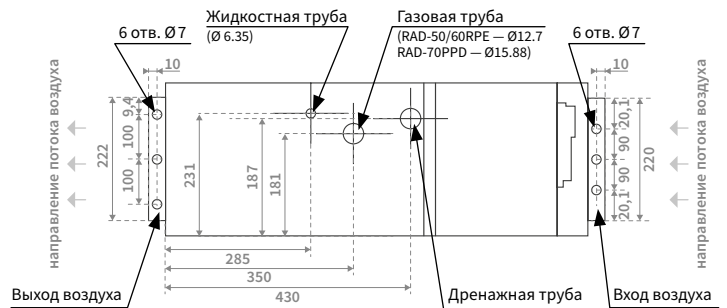
Вид сверху



Вид спереди (сторона выхода воздуха)

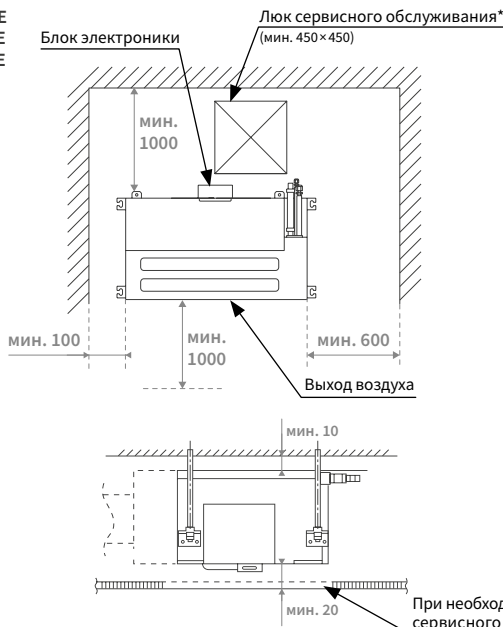


Вид сбоку

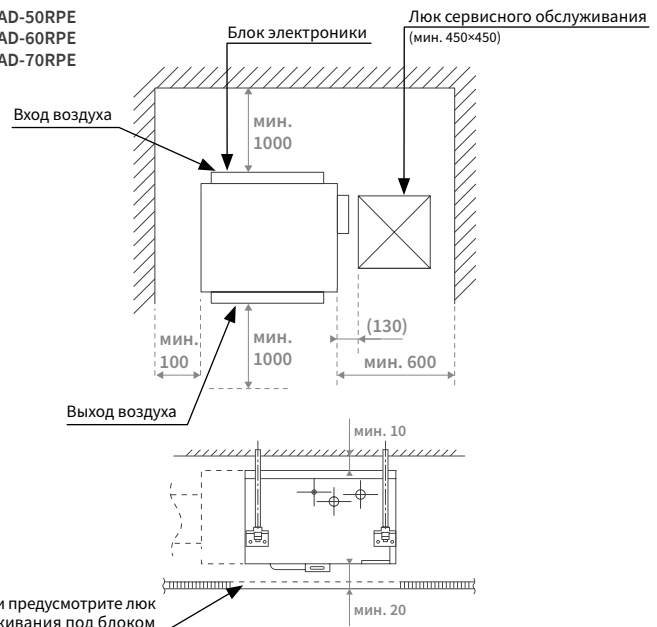


Пространство для установки

RAD-18QPE  
RAD-25RPE  
RAD-35RPE



RAD-50RPE  
RAD-60RPE  
RAD-70RPE



При необходимости предусмотрите люк сервисного обслуживания под блоком

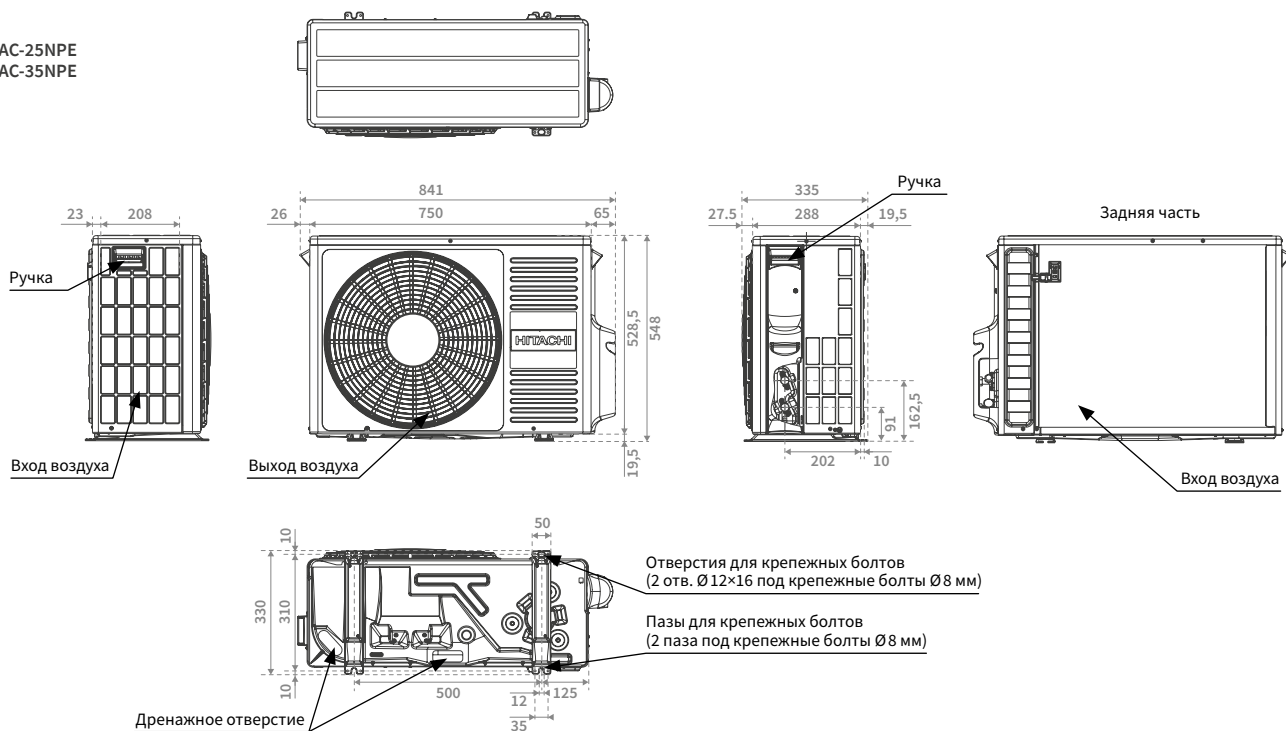
\* При выборе входа воздуха сзади и перемещении блока электроники на боковую поверхность блока — предусмотрите дополнительный люк обслуживания сбоку блока.

# Размеры блоков

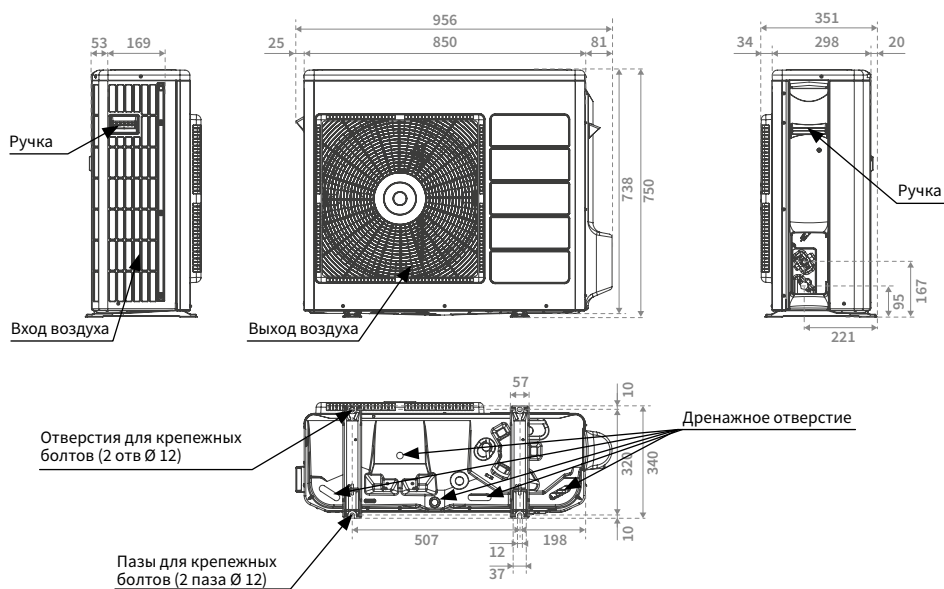
Единицы измерения: мм

## Наружные блоки

RAC-25NPE  
RAC-35NPE



RAC-50NPE  
RAC-60NPE



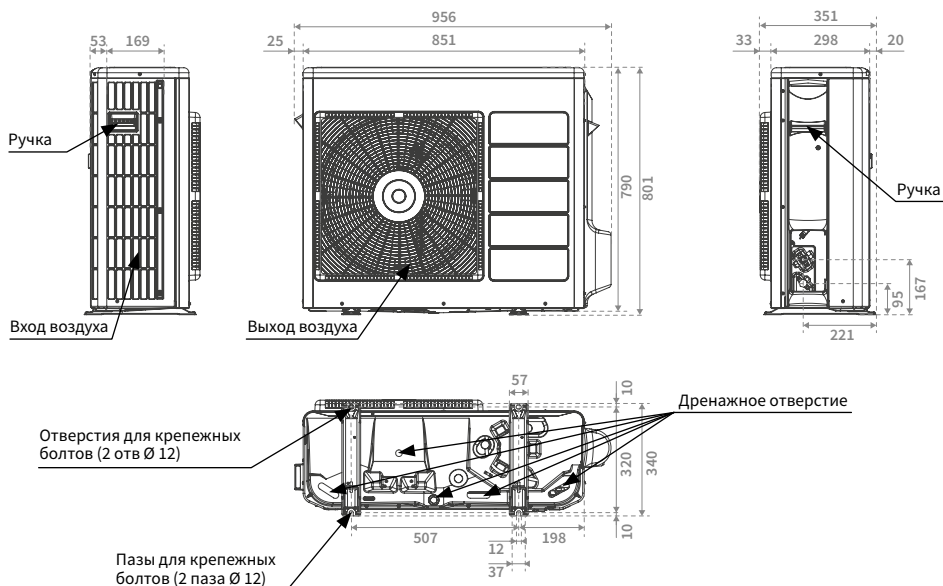
### Дозаправка хладагента (R32)

Модель	Объем дозаправки, г
RAC-25/35/50/60NPE	Дозаправка не требуется

Наружные блоки

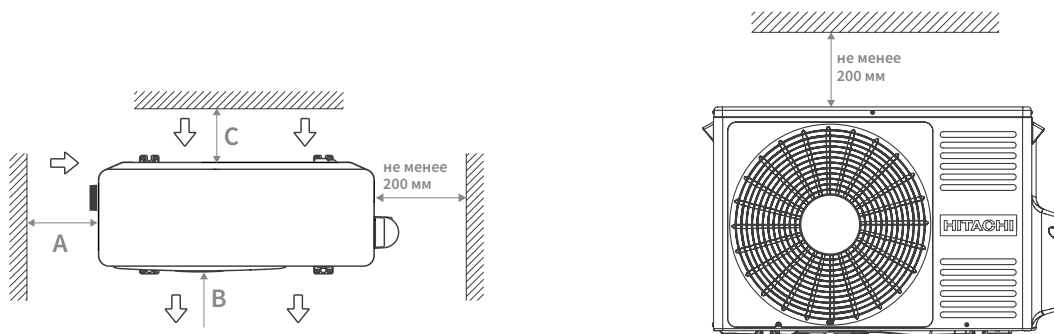
RAC-70NPD

Дозаправка хладагента (R32)	
Модель	Объем дозаправки, г
RAC-70NPD	Дозаправка не требуется



Пространство для установки

	RAC-25/35NPE	RAC-50/60NPE	RAC-70NPD
<b>A</b>	Не менее 100 мм	Не менее 100 мм	Не менее 150 мм
<b>B</b>	Не менее 300 мм	Не менее 700 мм	Не менее 700 мм
<b>C</b>	Не менее 50 мм	Не менее 100 мм	Не менее 100 мм



Инверторные кассетные сплит-системы на хладагенте **R32** имеют высокую сезонную энергоэффективность как в режиме охлаждения, так и в режиме нагрева: **A++/A+**.

Внутренние блоки обладают низким уровнем звукового давления — на самой низкой скорости вентилятора (Super Low) уровень шума составляет всего **27 дБ(А)**.

Комфортное воздухораспределение достигается благодаря автосвингу — автоматическому качанию створок жалюзи.

Благодаря своим размерам кассетные внутренние блоки этой модели могут легко монтироваться вместо стандартной секции подвесного потолка размером 600×600, что значительно упрощает монтаж. Во время эксплуатации можно заглушить одно или два выпускных отверстия.



# Кассетные СПЛИТ-СИСТЕМЫ



# Преимущества



1

Выдающаяся сезонная **энергоэффективность** = низкие счета за электроэнергию



A++

в режиме охлаждения



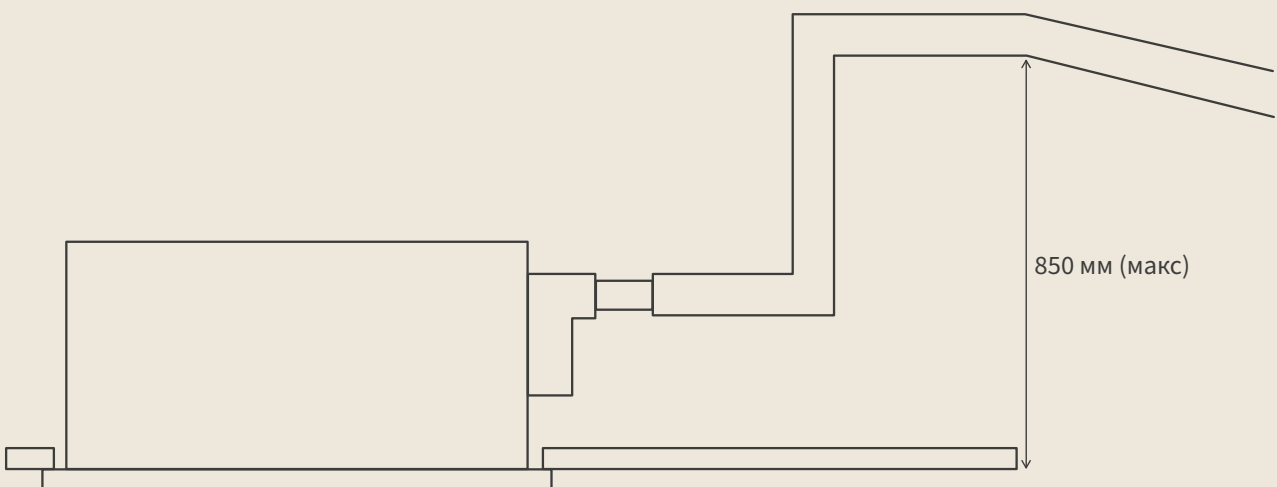
A+

в режиме нагрева

2

## Дренажный насос в комплекте

Вам не нужно беспокоиться о выборе и покупке дренажного насоса. Кассетные блоки имеют встроенный дренажный насос для автоматического удаления конденсата с высотой подъема до 850 мм.





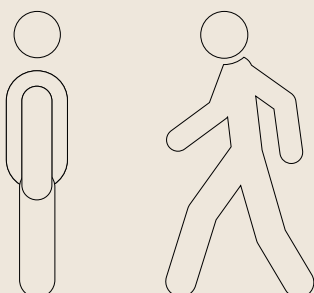
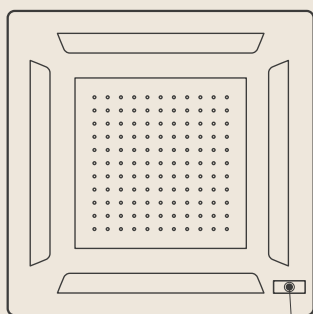
### 3 Усовершенствованный комфорт

Вы можете выбирать, где измерять заданную температуру: на пульте управления или на внутреннем блоке, или используя среднее значение обоих показаний. Эта функция обеспечивает повышенный комфорт.



### 4 Eco Sensor

Технология, которая экономит ваши деньги



Датчик присутствия Eco Sensor постоянно контролирует наличие людей в помещении. Если в течение 20 мин. кондиционер не обнаруживает людей — уставка изменяется на 1°C; через 40 мин. уставка изменяется еще на 1°C.

### 5 Индивидуальное управление створками жалюзи

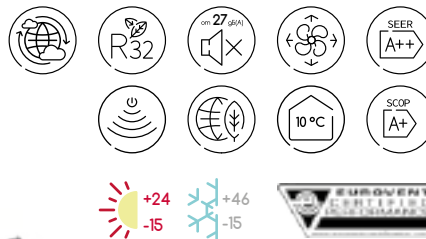
4 створки жалюзи кассетного блока можно настроить индивидуально при помощи проводного пульта SPX-WKT4.

Также можно полностью закрыть одну или две створки жалюзи.



# Кассетные СПЛИТ-СИСТЕМЫ

RAI-RPE / P-AP56NAMS / RAC-NPE



## Модельный ряд

2,5 кВт    3,5 кВт    5,0 кВт    6,0 кВт



SPX-RCKA3  
(опция)



SPX-WKT4  
(опция)



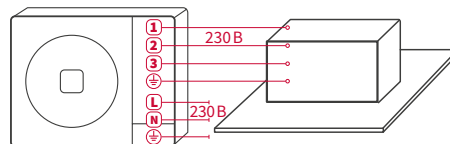
SPX-RCDB  
(опция)

Кассетные сплит-системы  
на сайте [hitachi-comfort.ru](http://hitachi-comfort.ru)

Скачать  
документацию



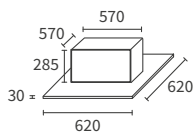
Подключение  
электропитания —  
к наружному блоку



Силовой кабель (L/N/Земля):  
Модель 25/35: 1,50 мм<sup>2</sup> × 2 + E  
Модель 50/60: 2,50 мм<sup>2</sup> × 2 + E

Межблочный кабель (1/2/3/Земля):  
Модель 25/35: 1,50 мм<sup>2</sup> × 3 + E  
Модель 50/60: 2,50 мм<sup>2</sup> × 3 + E

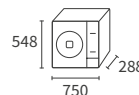
## Внутренний блок



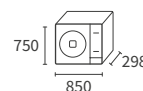
RAI-25RPE  
RAI-35RPE

RAI-50RPE  
RAI-60RPE

## Наружный блок



RAC-25NPE  
RAC-35NPE



RAC-50NPE  
RAC-60NPE

## Системы управления и совместимые аксессуары

- SPX-WKT4 Продвинутый проводной пульт управления
- SPX-RCDB Стандартный проводной пульт управления
- SPX-RCKA3 Беспроводной пульт управления
- PSC-6RAD Адаптер для подключения в сеть H-Link (для подключения к Умному дому / централизованному управлению)
- SPX-WKT5M Дополнительный провод для подключения ПДУ SPX-WKT4, длина 5 м

- SPX-DST1 Разветвитель сигнала для проводного пульта, для группового управления
- SPX-WDST8M Кабель для соединения разветвителей SPX-DST1, длина 8 м
- SPX-WDC3 Комплект для управления посредством «сухого контакта»
- SPX-WFG02 WLAN-адаптер

## Кассетные сплит-системы

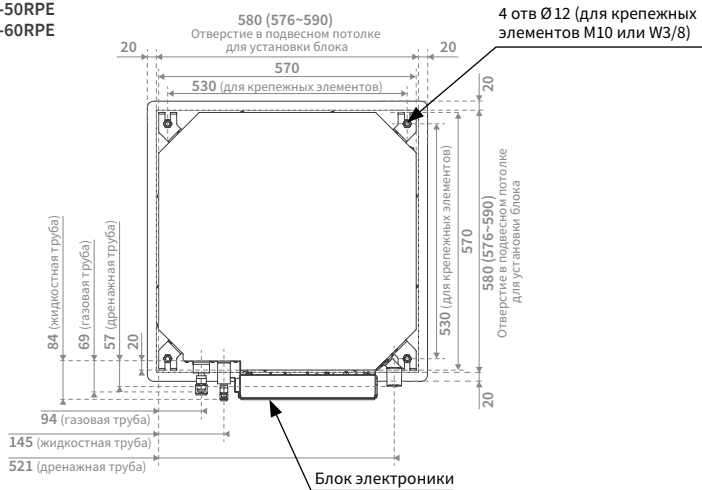
Внутренний блок		RAI-25RPE	RAI-35RPE	RAI-50RPE	RAI-60RPE
Декоративная панель		P-AP56NAMS	P-AP56NAMS	P-AP56NAMS	P-AP56NAMS
Наружный блок		RAC-25NPE	RAC-35NPE	RAC-50NPE	RAC-60NPE
Производительность, охлаждение	Ед. изм.				
Производительность	кВт	2,50 (0,90–3,00)	3,50 (0,90–4,00)	5,00 (1,20–5,80)	6,00 (1,20–6,50)
Потребляемая мощность	кВт	0,595 (0,25–1,29)	0,875 (0,25–1,46)	1,42 (0,30–2,50)	1,71 (0,30–2,60)
Класс энергоэффективности EER		A			
Коэффициент энергоэффективности EER	-	4,20	4,00	3,52	3,51
Класс сезонной энергоэффективности SEER	-	A++			
Коэффициент сезонной энергоэффективности SEER	-	6,2	6,5	6,2	
Гарантированный диапазон рабочих температур наружного воздуха	°С	-10...+46		-15...+46	
Производительность, нагрев					
Производительность	кВт	3,50 (0,90–5,00)	4,80 (0,90–6,60)	6,00 (1,20–6,80)	7,00 (1,20–8,00)
Потребляемая мощность	кВт	0,875 (0,25–1,5)	1,230 (0,25–1,92)	1,57 (0,30–2,65)	1,84 (0,30–2,65)
Класс энергоэффективности COP	-	A			
Коэффициент энергоэффективности COP	-	4,00	3,90	3,82	3,80
Класс сезонной энергоэффективности SCOP	-	A+			
Коэффициент сезонной энергоэффективности SCOP	-	4,3		4,4	
Гарантированный диапазон рабочих температур наружного воздуха	°С	-15...+24			
Внутренний блок					
Уровень шума (охлаждение) (супернизк./низк./сред./выс.)	дБ(А)	27 / 31 / 35 / 38	27 / 33 / 37 / 40	29 / 35 / 39 / 43	29 / 35 / 39 / 43
Уровень шума (нагрев) (супернизк./низк./сред./выс.)	дБ(А)	28 / 32 / 36 / 39	28 / 34 / 38 / 41	30 / 36 / 40 / 44	30 / 36 / 40 / 44
Расход воздуха (охлаждение) (супернизк./низк./сред./выс.)	м³/ч	360 / 505 / 590 / 660	360 / 505 / 590 / 660	390 / 540 / 630 / 720	390 / 540 / 630 / 720
Расход воздуха (нагрев) (супернизк./низк./сред./выс.)	м³/ч	444 / 540 / 630 / 720	444 / 540 / 630 / 720	450 / 600 / 690 / 780	450 / 600 / 690 / 780
Осушение	л/ч	1,4	2,0	2,8	3,8
Размеры (Д×В×Г)	мм	570×285×570			
Размеры декоративной панели (Д×В×Г)	мм	620×30×620			
Вес (нетто)	кг	17,0			
Вес декоративной панели (нетто)	кг	2,8			
Пульт управления	-	Опция			
Наружный блок					
Уровень шума (охлаждение)	дБ(А)	48		50	
Уровень шума (нагрев)	дБ(А)	49		53	
Расход воздуха (охлаждение/нагрев)	м³/ч	1920 / 1620		2160 / 2160	
Размеры (Д×В×Г)	мм	750×548×288		850×750×298	
Вес (нетто)	кг	32,5		50	
Компрессор	-	Ротационный с одним ротором			
Параметры трубопровода, хладагент					
Диаметр труб (жидкость/газ)	мм	6,35 / 9,52		6,35 / 12,7	
Минимальная длина фреонпровода	м	3			
Максимальная длина фреонпровода	м	20		30	
Максимальный перепад высот	м	10		20	
Максимальная длина фреонпровода без дозаправки	м/м	20		30	
Хладагент / заводская заправка	м	R32 / 0,86		R32 / 1,5	
Диаметр дренажа	кг	32			
Электрические параметры					
Напряжение электропитания	В/фаза/Гц	230/1/50			
Рабочий ток (охлаждение)	А	2,59 (1,05–5,92)	3,80 (1,05–6,70)	6,17 (1,30–10,87)	7,43 (1,30–11,30)
Рабочий ток (нагрев)	А	3,80 (1,05–6,89)	5,35 (1,05–8,82)	6,83 (1,30–11,52)	8,00 (1,30–11,52)
Кабель электропитания	мм²	1.50×2 + E		2.50×2 + E	
Межблочный кабель	мм²	1.50×3 + E			
Подключение электропитания	-	Наружный блок			

# Размеры блоков

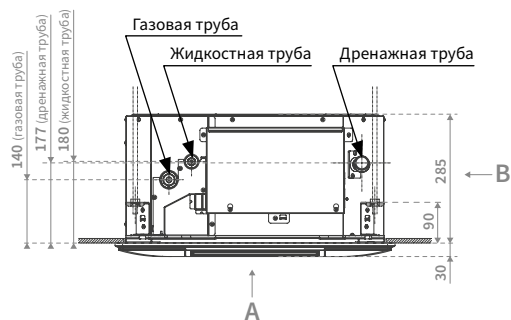
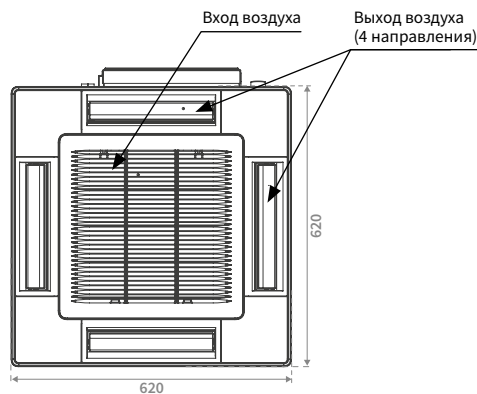
Единицы измерения: мм

## Внутренние блоки

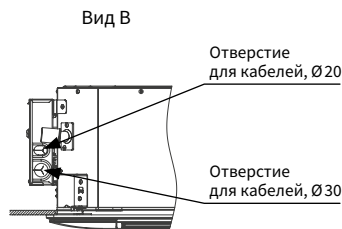
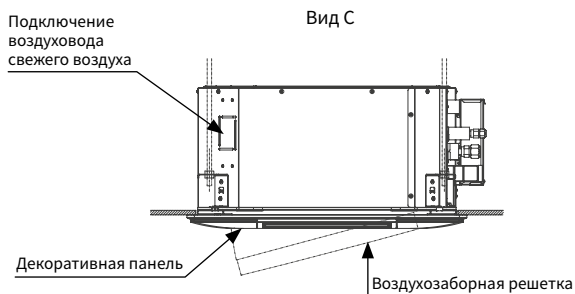
RAI-25RPE  
RAI-35RPE  
RAI-50RPE  
RAI-60RPE



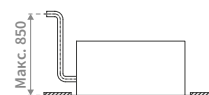
Вид А



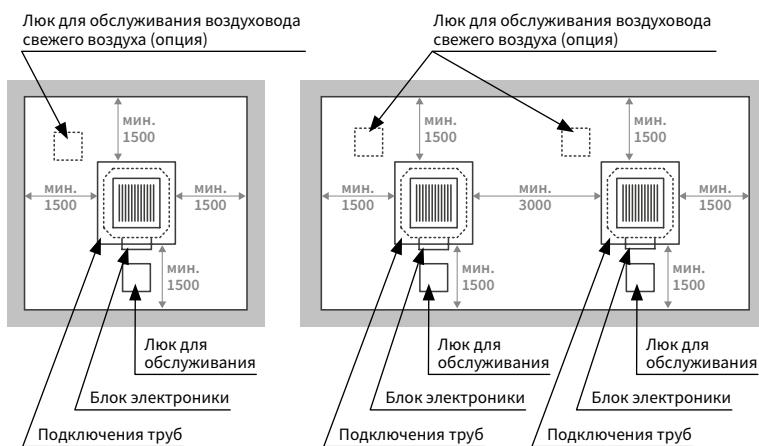
Диаметр труб	Жидкостная	Ø6,35 мм
	Газовая	RAI-25/35RPE: Ø9,52 мм RAI-50/60RPE: Ø12,7 мм
	Дренажная (наружный диаметр)	RAI-25/35/50/60RPE: Ø32 мм



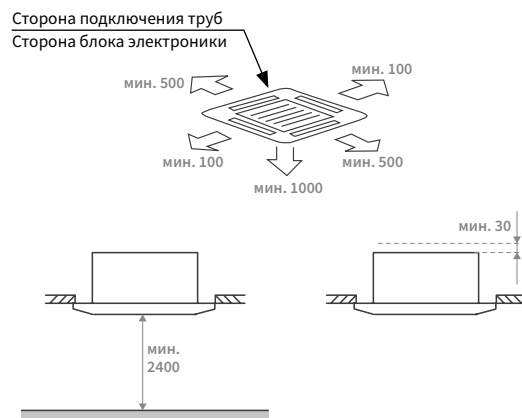
Дренажный трубопровод (для моделей с дренажной помпой)



## Пространство для установки



## Минимальные расстояния для сервисного обслуживания

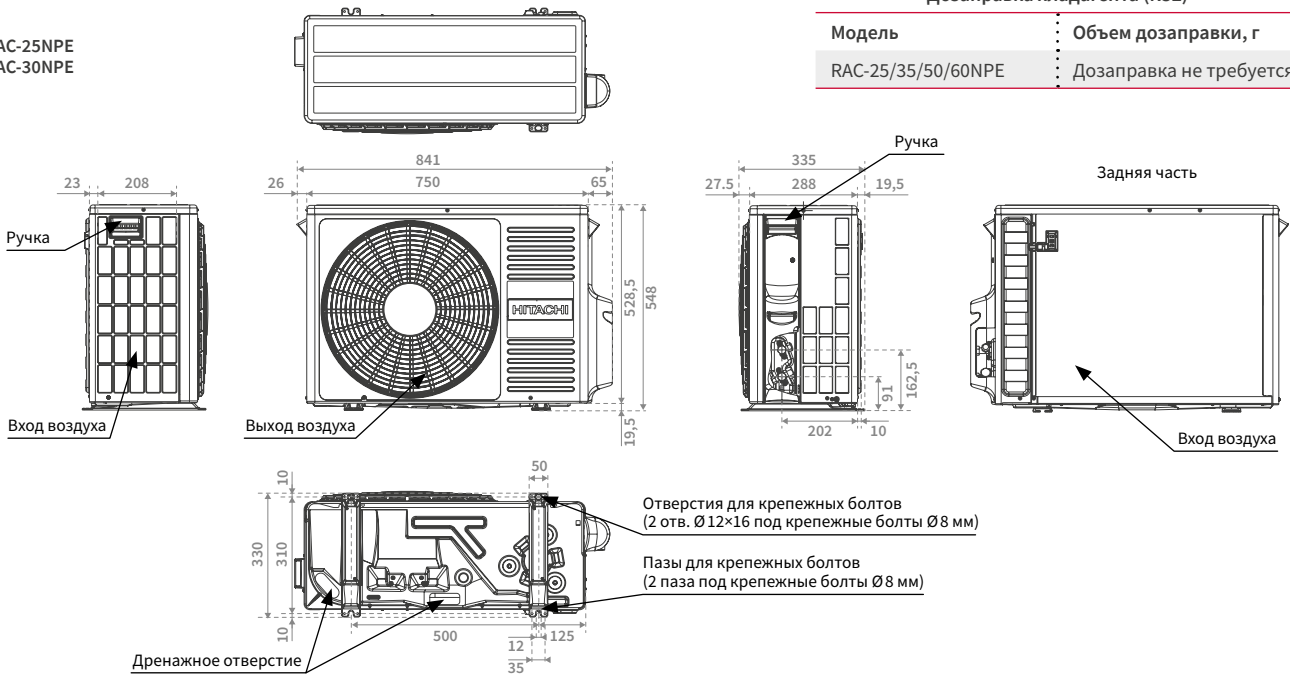


Кассетные сплит-системы

Единицы измерения: мм

Наружные блоки

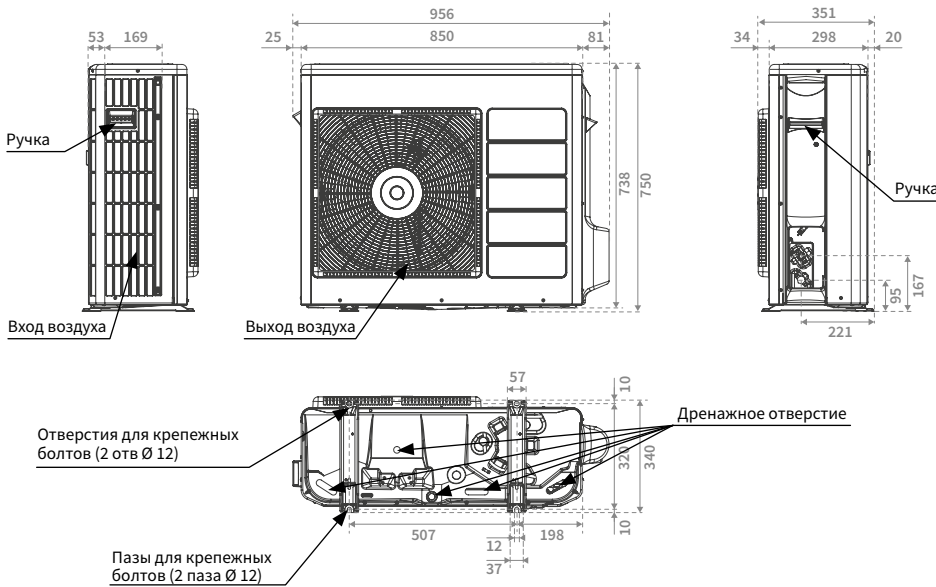
RAC-25NPE  
RAC-30NPE



Дозаправка хладагента (R32)

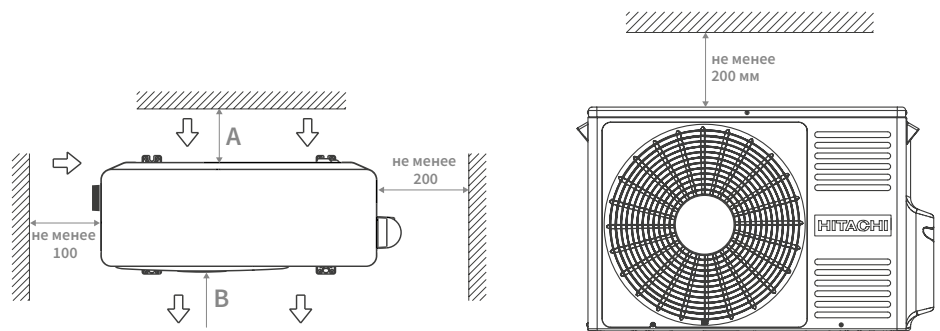
Модель	Объем дозаправки, г
RAC-25/35/50/60NPE	Дозаправка не требуется

RAC-50NPE  
RAC-60NPE



Пространство для установки

	RAC-25/35NPE	RAC-50/60NPE
A	Не менее 50 мм	Не менее 100 мм
B	Не менее 300 мм	Не менее 700 мм



Серия **Akebono** — это линейка напольных кондиционеров с элегантным дизайном, изготовленная из высококачественных материалов.

Внутренний блок может монтироваться на полу или на стене без подставки. Инверторные напольные сплит-системы **Akebono** на хладагенте **R32** имеют выдающуюся сезонную энергоэффективность как в режиме охлаждения, так и в режиме нагрева: **A+++/A++**. Внутренние блоки обладают низким уровнем звукового давления — на самой низкой скорости вентилятора (Super Low) уровень шума составляет всего **20 дБ(А)**, что обеспечивает комфортный сон ночью.



# Напольные СПЛИТ-СИСТЕМЫ



# Преимущества

**1** Уникальный дизайн,  
подходящий к любому  
помещению



Максимально незаметно встраивается в интерьер.

**2** Идеально подходит для небольших помещений  
с низкими потолками

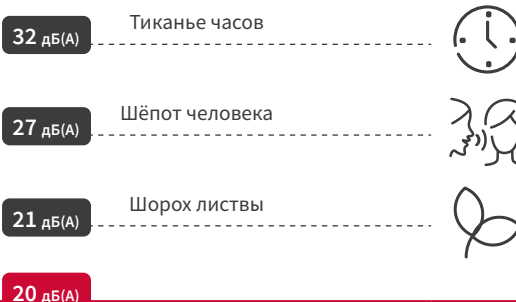


Очень компактные внутренние блоки особенно подходят для установки в небольших помещениях.

**3** Низкий уровень шума  
обеспечивает комфортный  
и спокойный сон ночью



Уровень шума





## 4 Выдающаяся сезонная **энергоэффективность** = низкие счета за электроэнергию



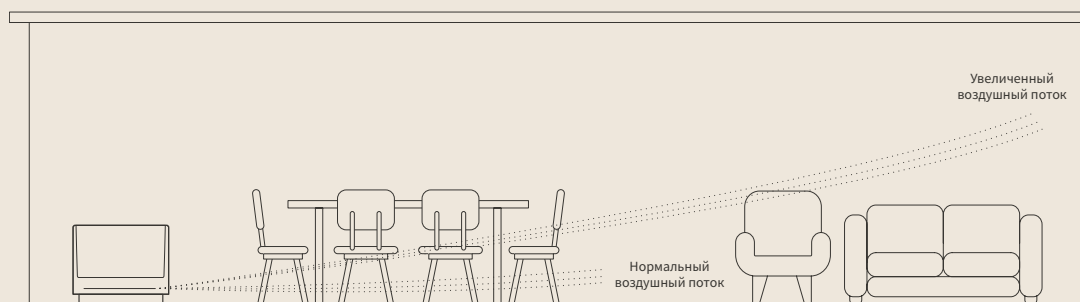
**A+++** в режиме охлаждения



**A++** в режиме нагрева

## 5 Увеличенный воздушный поток

Благодаря динамически изменяемому потоку воздух может достичь каждого угла помещения



## 6 **Stainless Clean** — фильтр из нержавеющей стали

Уникальное решение только у Hitachi.

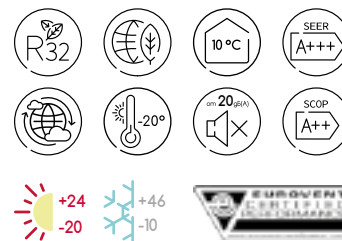
Благодаря комплектующим кондиционера, изготовленным из нержавеющей стали, **кондиционер всегда остается чистым и эффективно очищает воздух.**



Микроочистительный фильтр из нержавеющей стали.

# Напольные СПЛИТ-СИСТЕМЫ

RAF-RXE / RAC-FXE



## Модельный ряд

2,5 кВт      3,5 кВт      5,0 кВт



в комплекте



SPX-WKT4  
(опция)



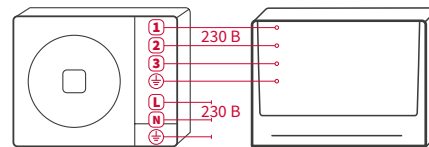
SPX-RCDB  
(опция)

Напольные сплит-системы  
на сайте [hitachi-comfort.ru](http://hitachi-comfort.ru)

Скачать  
документацию



Подключение  
электропитания —  
к наружному блоку



Силовой кабель (L/N/Земля):  
Модель 25/35: 1,50 мм<sup>2</sup> × 2 + E  
Модель 50: 2,50 мм<sup>2</sup> × 2 + E

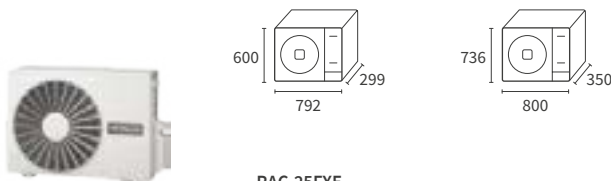
Межблочный кабель (1/2/3/Земля):  
Модель 25/35/50: 1,50 мм<sup>2</sup> × 3 + E

## Внутренний блок



RAF-25RXE  
RAF-35RXE  
RAF-50RXE

## Наружный блок



RAC-25FXE  
RAC-35FXE

RAC-50FXE

## Системы управления и совместимые аксессуары

- SPX-WKT4 Продвинутый проводной пульт управления
- SPX-RCDB Стандартный проводной пульт управления
- PSC-6RAD Адаптер для подключения в сеть H-Link (для подключения к Умному дому / централизованному управлению)
- SPX-WKT5M Дополнительный провод для подключения ПДУ SPX-WKT4, длина 5 м
- SPX-DST1 Разветвитель сигнала для проводного пульта, для группового управления
- SPX-WDST8M Кабель для соединения разветвителей SPX-DST1, длина 8 м
- SPX-WDC3 Комплект для управления посредством «сухого контакта»
- SPX-WDC5 Комплект для осуществления управления посредством «сухого контакта» и снятия сигнала «авария»
- SPX-WDC7 Комплект для снятия сигнала «авария»
- SPX-WFG02 WLAN-адаптер

## Akebono напольные сплит-системы

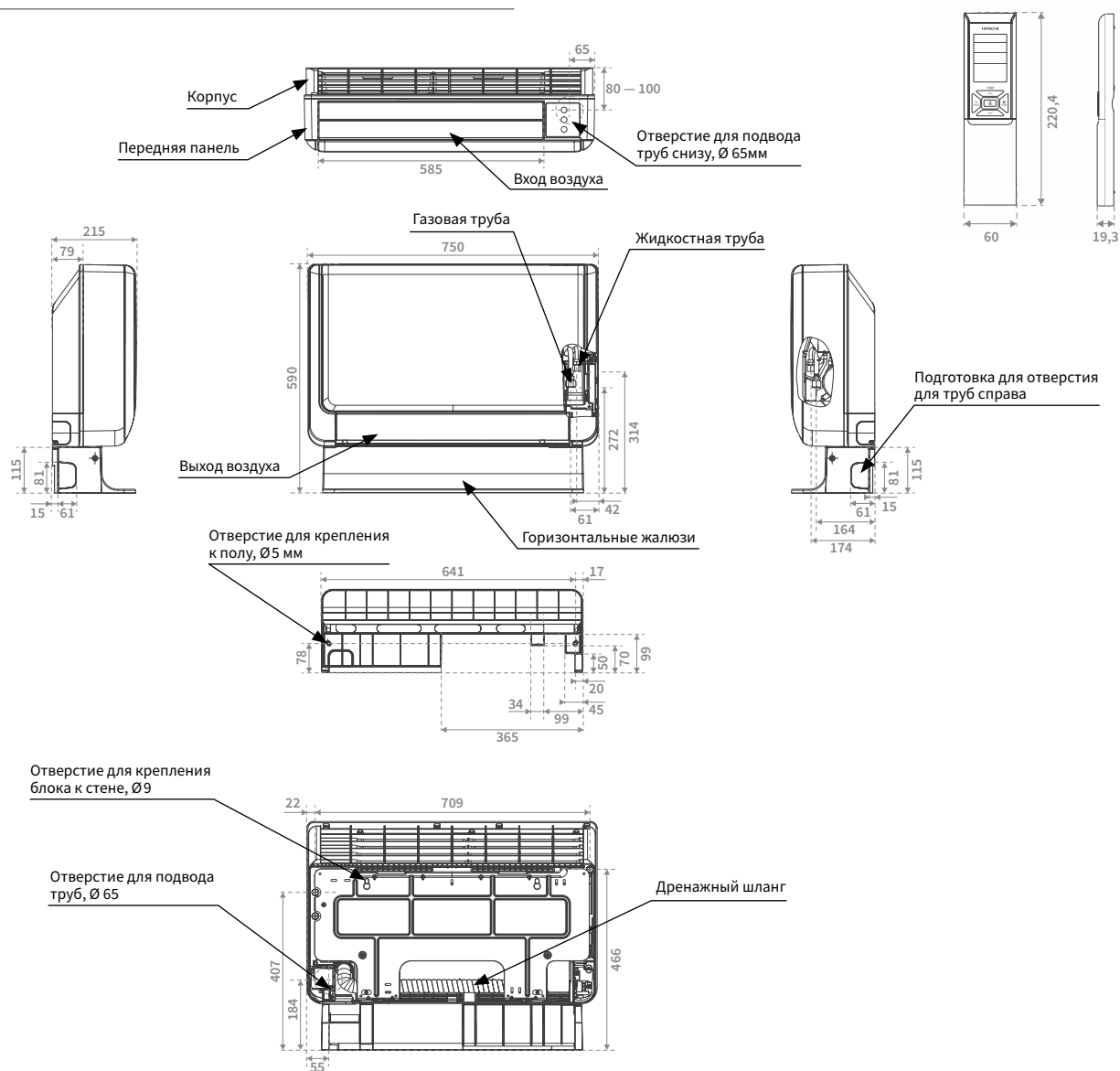
Внутренний блок		RAF-25RXE	RAF-35RXE	RAF-50RXE
Наружный блок		RAC-25FXE	RAC-35FXE	RAC-50FXE
Производительность, охлаждение	Ед. изм.			
Производительность	кВт	2,50 (0,90–3,10)	3,50 (0,90–4,00)	5,00 (0,90–5,20)
Потребляемая мощность	кВт	0,538 (0,250–1,00)	0,933 (0,25–1,38)	1,389 (0,50–2,10)
Класс энергоэффективности EER		A		
Коэффициент энергоэффективности EER	-	4,65	3,75	3,60
Класс сезонной энергоэффективности SEER	-	A+++	A++	
Коэффициент сезонной энергоэффективности SEER	-	8,5	8,2	6,8
Гарантированный диапазон рабочих температур наружного воздуха	°С	–10...+46		
<b>Производительность, нагрев</b>				
Производительность	кВт	3,40 (0,90–4,40)	4,50 (0,90–5,00)	6,00 (0,90–8,10)
Потребляемая мощность	кВт	0,756 (0,25–1,20)	1,154 (0,25–1,50)	1,579 (0,50–2,70)
Класс энергоэффективности COP	-	A		
Коэффициент энергоэффективности COP	-	4,50	3,90	3,80
Класс сезонной энергоэффективности SCOP	-	A++		A+
Коэффициент сезонной энергоэффективности SCOP	-	4,6		4,3
Гарантированный диапазон рабочих температур наружного воздуха	°С	–20...+24		
<b>Внутренний блок</b>				
Уровень шума (охлаждение) (супернизк./низк./сред./выс.)	дБ(А)	20 / 26 / 31 / 38	20 / 26 / 31 / 39	22 / 29 / 36 / 43
Уровень шума (нагрев) (супернизк./низк./сред./выс.)	дБ(А)	20 / 26 / 31 / 38	20 / 26 / 31 / 39	22 / 29 / 36 / 44
Расход воздуха (охлаждение) (супернизк./низк./сред./выс.)	м³/ч	270 / 390 / 510 / 630	270 / 390 / 510 / 630	300 / 450 / 540 / 700
Расход воздуха (нагрев) (супернизк./низк./сред./выс.)	м³/ч	300 / 420 / 540 / 660	300 / 420 / 540 / 660	330 / 480 / 570 / 730
Осушение	л/ч	1,4	1,9	2,8
Размеры (Д×В×Г)	мм	750×590×215		
Вес (нетто)	кг	15,0		
Пульт управления	-	Беспроводной пульт (в комплекте)		
<b>Наружный блок</b>				
Уровень шума (охлаждение)	дБ(А)	45	47	51
Уровень шума (нагрев)	дБ(А)	47	49	53
Расход воздуха (охлаждение/нагрев)	м³/ч	1860 / 1620	1920 / 1620	2160 / 2160
Размеры (Д×В×Г)	мм	792×600×299		800×736×350
Вес (нетто)	кг	37		51
Компрессор	-	Ротационный с одним ротором		
<b>Параметры трубопровода, хладагент</b>				
Диаметр труб (жидкость/газ)	мм	6,35 / 9,52		6,35 / 12,7
Минимальная длина фреонпровода	м	3		30
Максимальная длина фреонпровода	м	20		30
Максимальный перепад высот	м	10		
Максимальная длина фреонпровода без дозаправки	м	20		30
Хладагент / заводская заправка	кг	R32 / 0,98		R32 / 1,2
Диаметр дренажа	мм	16		
<b>Электрические параметры</b>				
Напряжение электропитания	В/фаза/Гц	230/1/50		
Рабочий ток (охлаждение)	А	2,34 (1,09–4,35)	4,06 (1,09–6,09)	6,04 (2,17–9,13)
Рабочий ток (нагрев)	А	3,29 (1,09–5,22)	5,02 (1,09–6,96)	6,87 (2,17–11,74)
Кабель электропитания	мм²	1.50×2 + E		2.50×2 + E
Межблочный кабель	мм²	1.50×3 + E		
Подключение электропитания	-	Наружный блок		

# Размеры блоков

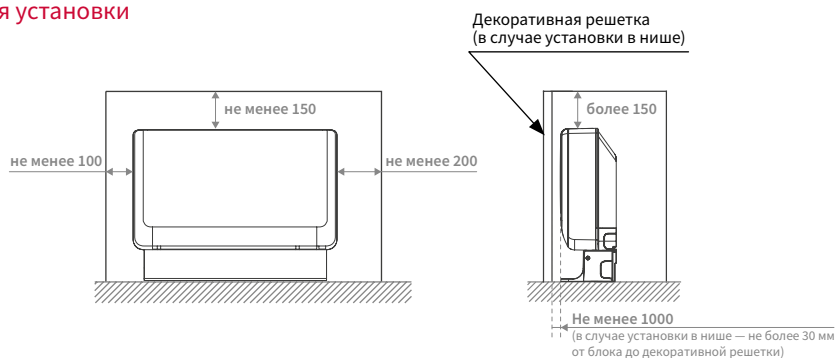
Единицы измерения: мм

## Внутренние блоки

RAF-25RXE  
RAF-35RXE  
RAF-50RXE



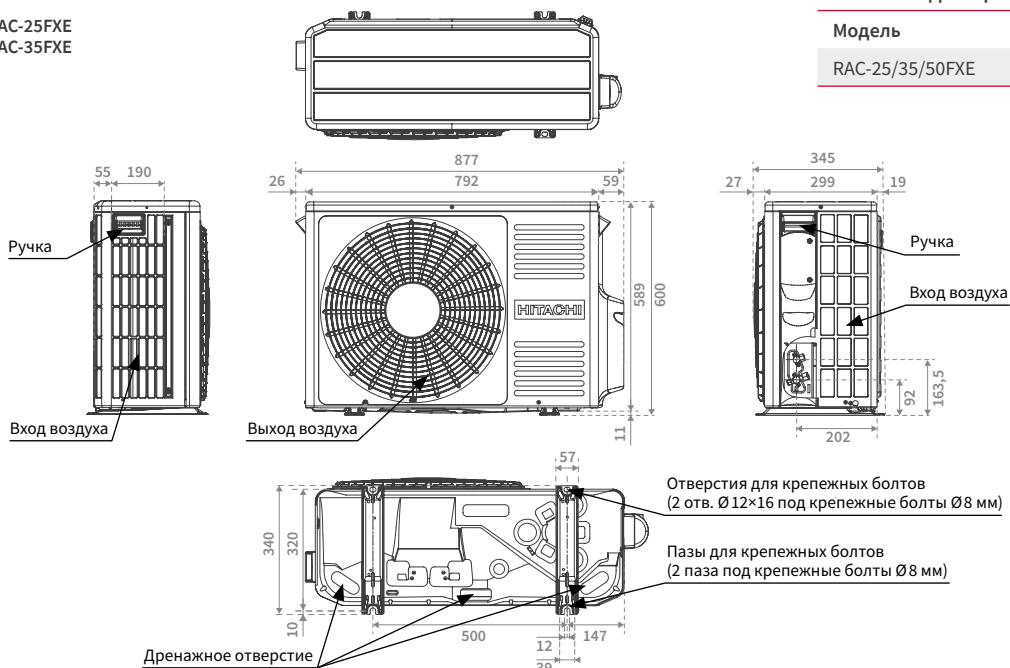
## Пространство для установки



Диаметр труб	Жидкостная	Ø 6,35 мм
	Газовая	RAF-25/35RXE: Ø 9,52 мм RAK-50RXE: Ø 12,7 мм
	Дренажная	RAI-25/35/50/60RPE: Ø 16 мм

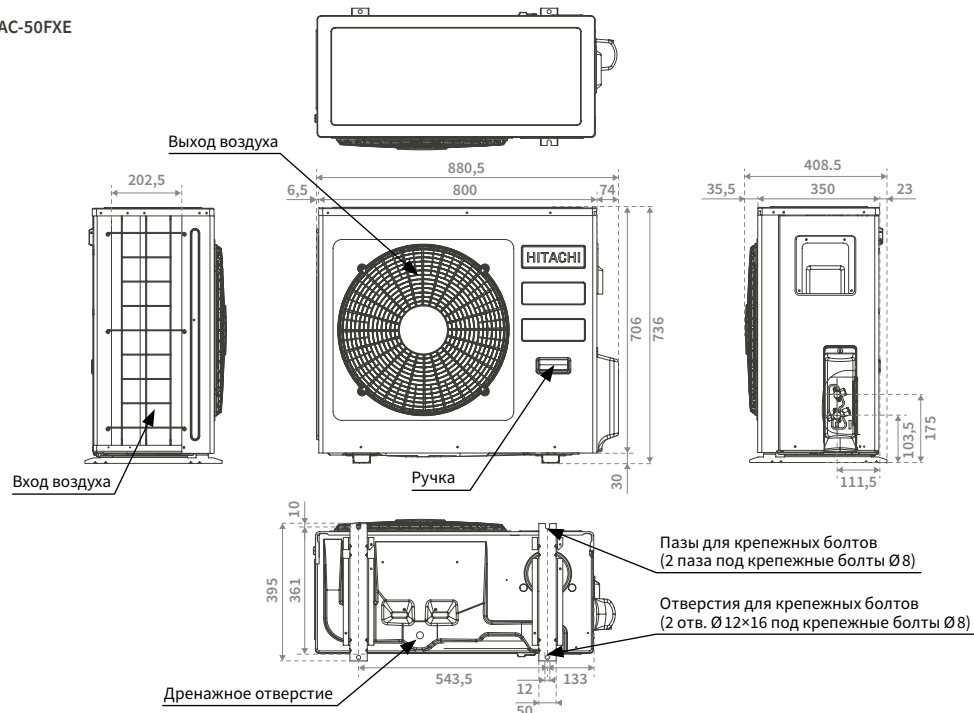
Наружные блоки

RAC-25FXE  
RAC-35FXE



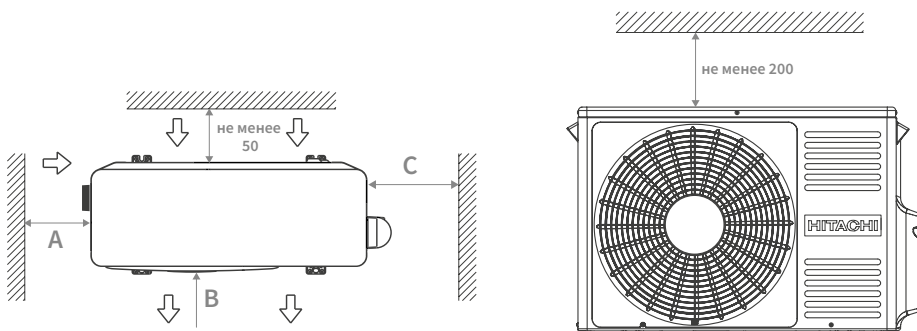
Дозаправка хладагента (R32)	
Модель	Объем дозаправки, г
RAC-25/35/50FXE	Дозаправка не требуется

RAC-50FXE



Пространство для установки

	RAC-25/35FXE	RAC-50FXE
A	Не менее 100 мм	Не менее 200 мм
B	Не менее 300 мм	Не менее 700 мм
C	Не менее 200 мм	Не менее 100 мм



# Мульти СПЛИТ-СИСТЕМЫ



# Multizone Comfort

## Наружные блоки



RAM-40NE2F



RAM-53NE2F  
RAM-53NE3F

## Внутренние блоки



RAK-REF

# Multizone Premium

## Наружные блоки



RAM-33NP2E  
RAM-40NP2E



RAM-53NP2E



RAM-53NP3E  
RAM-68NP3E  
RAM-70NP4E



RAM-90NP5E



RAM-110NP5E

## Внутренние блоки



RAK-RPE (QPE)



RAK-RXE (QXE)



RAI-RPE



RAF-RXE



RAD-RPE (QPE)

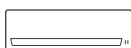
# Multizone Comfort

Новые инверторные мульти сплит-системы серии **Multizone Comfort** на хладагенте **R32** имеют высокую сезонную энергоэффективность как в режиме охлаждения, так и в режиме нагрева: **A++/A+**. Модельный ряд включает наружные блоки от 4,0 до 5,3 кВт и внутренние блоки настенного типа **X-Comfort**. Количество внутренних блоков — 2 или 3.

## Модельный ряд мульти сплит-систем

Наружные блоки <b>Multizone Comfort</b> RAM-NEF	Холодопроизводительность, кВт	4,0		5,3	
		SEER A++ 8,25	SCOP A+ 4,30	SEER A++ 8,10	SCOP A+ 4,10
	 (4 и 5,3 кВт)	на 2 внутренних блоках			
	 (5,3 кВт)	на 3 внутренних блоках			

### Совместимые внутренние блоки




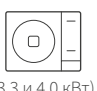
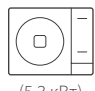
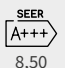
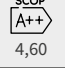
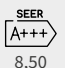
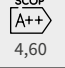
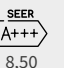
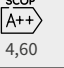

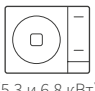
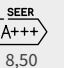
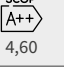
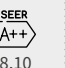
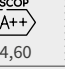
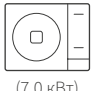
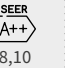
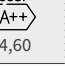

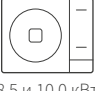
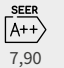
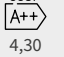
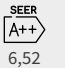
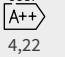
Настенный  
X-Comfort  
RAK-18-50REF



# Multizone Premium

Современные инверторные мульти сплит-системы серии **Multizone Premium** на хладагенте **R32** имеют выдающуюся сезонную энергоэффективность как в режиме охлаждения, так и в режиме нагрева: **A+++ / A++**. Широкий модельный ряд включает наружные блоки от 3,3 до 10 кВт и внутренние блоки настенного типа: **Sendo** и **Akebono**, а также канального, кассетного и напольного типа. Количество внутренних блоков — от 2 до 5.

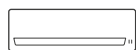
## Модельный ряд мульти сплит-систем

Наружные блоки <b>Multizone Premium</b> RAM-NPE		Холодопроизводительность, кВт	3,3	4,0	5,3	6,8 / 7,0	8,5	10,0	
	 (3,3 и 4,0 кВт)  (5,3 кВт)	на 2 внутренних блоках	 8,50  4,60	 8,50  4,60	 8,50  4,60				 Электронные компоненты переводятся в режим гибернации
	 (5,3 и 6,8 кВт)	на 3 внутренних блоках			 8,50  4,60	 8,10  4,60			
	 (7,0 кВт)	на 4 внутренних блоках				 8,10  4,60			 ВЕКТОРНОЕ УПРАВЛЕНИЕ Низкий уровень шума Энергосбережение
	 (8,5 и 10,0 кВт)	на 5 внутренних блоках					 7,90  4,30	 6,52  4,22	

### Совместимые внутренние блоки



Настенные Sendo  
RAK-15QPE  
RAK-18-50RPE  
RAK-60RPE



Настенные Akebono  
RAK-18QXE  
RAK-25-50-RXE



Канальные  
RAD-18QPE  
RAD-25-60RPE



Кассетные  
RAI-25-60RPE

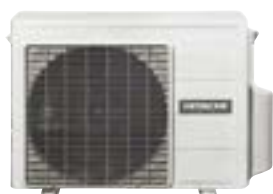


Напольные  
RAF-25-50RPE



# Мульти СПЛИТ-СИСТЕМЫ Multizone Comfort

## Наружные блоки



RAM-40NE2F

RAM-53NE2F  
RAM-53NE3F

## Внутренние блоки



RAK-REF

# Преимущества

**1** Высокая сезонная энергоэффективность = низкие счета за электроэнергию



**A++**

в режиме охлаждения

**A+**

в режиме нагрева

**2** Низкий уровень шума обеспечивает комфортный и спокойный сон НОЧЬЮ



**3** Гибкость монтажа

Увеличенные максимальные длины трасс и перепады высот



Максимальная длина трассы — до 45 м.

Максимальный перепад высот — до 20 м.

**A++/A+**

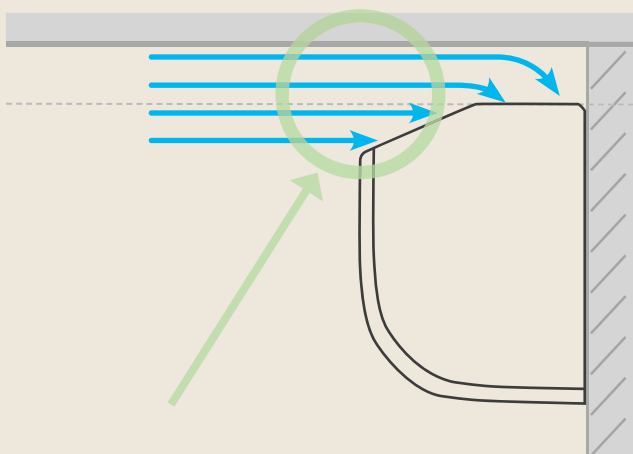


2 или 3 внутренних блока

## 4 Специальная аэродинамичная форма внутреннего блока

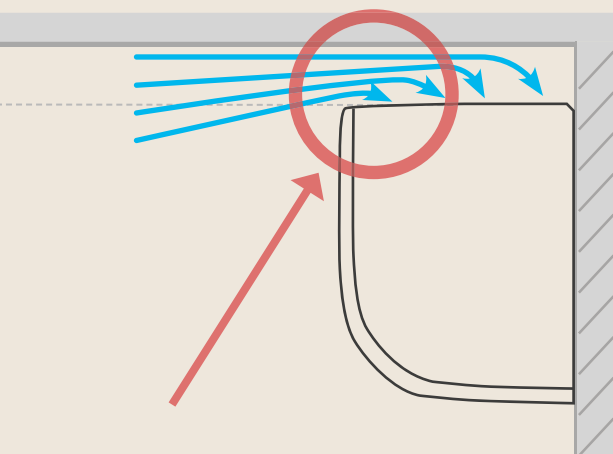
Кондиционеры данного класса часто устанавливаются в помещениях с достаточно низкими потолками, когда важно расположить кондиционер максимально близко к потолку. Корпус внутреннего блока серии X-Comfort имеет специально разработанную форму, которая позволяет обеспечить нормальную работу кондиционера даже при монтаже максимально близко к потолку (официально одобренное расстояние всего 50 мм). Даже при такой установке обеспечивается беспрепятственное поступление воздуха из помещения во внутренний блок без потерь устойчивости работы кондиционера и с сохранением эффективности работы без увеличения уровня шума.

Кондиционер X-Comfort



Даже при максимально близком расположении к потолку воздух свободно поступает во внутренний блок, без создания области турбулентности и высокого сопротивления воздуха, благодаря чему кондиционер работает в нормальном штатном режиме. Разрешенное расстояние всего 50 мм.

Обычная форма внутреннего блока



При близком расположении к потолку внутреннего блока обычной стандартной конструкции создается область турбулентности и высокого сопротивления, что мешает воздуху из помещения свободно поступать во внутренний блок, что приводит к повышению шума во время работы, снижению энергоэффективности и нестабильной работе кондиционера. Поэтому для внутренних блоков обычной формы стандартное рекомендованное расстояние до потолка составляет 150–200 мм.

## 5 Выберите комфортное направление воздуха



Управление горизонтальной створкой жалюзи при помощи пульта.

## 6 Простой и удобный базовый беспроводной пульт с большим информативным дисплеем



# Multizone Comfort



Наружные блоки

RAM-NEF



Наружные блоки  
Multizone Comfort  
на сайте [hitachi-comfort.ru](http://hitachi-comfort.ru)

Скачать  
документацию



RAM-40NE2F



RAM-53NE2F  
RAM-53NE3F

Наружный блок		RAM-40NE2F	RAM-53NE2F	RAM-53NE3F
<b>Мин./макс. кол-во подключаемых внутренних блоков</b>		2 / 2	2 / 2	2 / 3
<b>Производительность, охлаждение</b>	<b>Ед. изм.</b>			
Производительность	кВт	4,00 (1,50–4,40)	5,30 (1,50–6,00)	5,30 (1,50–6,00)
Потребляемая мощность	кВт	1,026 (0,25–1,27)	1,293 (0,35–1,71)	1,293 (0,35–2,16)
Класс энергоэффективности EER		A		
Коэффициент энергоэффективности EER	-	3,9	4,1	
Класс сезонной энергоэффективности SEER	-	A++		
Коэффициент сезонной энергоэффективности SEER	-	8,25	8,1	
Гарантированный диапазон рабочих температур наружного воздуха	°C	-10...+46		
<b>Производительность, нагрев</b>				
Производительность	кВт	5,10 (1,50–5,50)	6,30 (1,50–6,60)	6,30 (1,50–6,60)
Потребляемая мощность	кВт	1,243 (0,25–1,70)	1,615 (0,35–2,25)	1,615 (0,35–2,25)
Класс энергоэффективности COP	-	A		
Коэффициент энергоэффективности COP	-	4,1	3,9	
Класс сезонной энергоэффективности SCOP	-	A+		
Коэффициент сезонной энергоэффективности SCOP	-	4,3	4,1	
Гарантированный диапазон рабочих температур наружного воздуха	°C	-15...+24		
<b>Наружный блок</b>				
Уровень шума (охлаждение)	дБ(А)	49	50	
Уровень шума (нагрев)	дБ(А)	51	51	
Расход воздуха (охлаждение/нагрев)	м³/ч	1620 / 1620	2160 / 2160	
Размеры (Д×В×Г)	мм	750×570×280	850×750×298	
Вес (нетто)	кг	41	51	52
Компрессор	-	Ротационный с одним ротором		
<b>Параметры трубопровода, хладагент</b>				
Диаметр труб (жидкость / газ)	мм	6,3×2 / 9,52×2		6,3×3 / 9,52×3
Минимальная длина фреонпровода	м	3		
Максимальная суммарная длина фреонпровода	м	35		45
Максимальная длина фреонпровода на один блок	м	25		
Максимальный перепад высот между наружным и внутренним / внутренними блоками	м/м	10/5	20/5	
Максимальная длина фреонпровода без дозаправки	м	35		
Хладагент / заводская заправка	кг	R32 / 0,93		R32 / 1,59
<b>Электрические параметры</b>				
Напряжение электропитания	В/фаза/Гц	220–240/1/50–60		
Рабочий ток (охлаждение)	А	4,46 (1,09–5,52)	5,62 (1,52–7,43)	5,62 (1,52–9,39)
Рабочий ток (нагрев)	А	5,40 (1,09–7,39)	7,02 (1,52–9,78)	7,02 (1,52–9,78)
Кабель электропитания	мм²	2,50×2 + E		
Межблочный кабель	мм²	1,50×3 + E		
Подключение электропитания	-	Наружный блок		

# Multizone Comfort

Настенные внутренние блоки

X-Comfort RAK-REF



## Модельный ряд

2,0 кВт    2,5 кВт    3,5 кВт    5,0 кВт



в комплекте



SPX-WKT4  
(опция)



SPX-RCDB  
(опция)

Откройте для себя  
X-Comfort

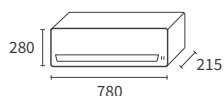
X-Comfort на сайте  
hitachi-comfort.ru

Скачать  
документацию



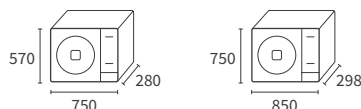
Внутренний блок	Ед. изм.	RAK-18REF	RAK-25REF	RAK-35REF	RAK-50REF
Производительность, охлаждение	кВт	2,00 (0,90–2,50)	2,50 (0,90–3,10)	3,50 (0,90–4,00)	5,00 (1,90–5,20)
Производительность, нагрев	кВт	2,50 (0,90–3,20)	3,40 (0,90–4,40)	4,20 (0,90–5,00)	6,00 (2,20–7,30)
Уровень шума, охлаждение (супернизк./низк./сред./выс.)	дБ(А)	21 / 24 / 33 / 37	22 / 24 / 33 / 40	25 / 26 / 36 / 43	28 / 30 / 40 / 46
Уровень шума, нагрев (супернизк./низк./сред./выс.)	дБ(А)	19 / 22 / 33 / 38	20 / 23 / 34 / 41	26 / 27 / 36 / 44	25 / 30 / 39 / 47
Расход воздуха, охлаждение (супернизк./низк./сред./выс.)	м³/ч	312 / 350 / 400 / 440	333 / 370 / 430 / 510	333 / 400 / 485 / 600	333 / 450 / 600 / 700
Расход воздуха, нагрев (супернизк./низк./сред./выс.)	м³/ч	312 / 350 / 420 / 480	333 / 400 / 500 / 570	333 / 520 / 550 / 660	433 / 510 / 650 / 770
Осушение	л/ч	1,2	1,4	1,6	2,0
Размеры (Д×В×Г)	мм		780×280×215		780×280×215
Вес (нетто)	кг		7,7		8,2
Диаметр труб (жидкость/газ)	мм		6,35 / 9,52		6,35 / 12,7
Диаметр дренажа	мм			16	
Напряжение электропитания	В/фаза/Гц			230/1/50	
Межблочный кабель	мм²			1.50×3 + E	

## Внутренний блок



RAK-18REF  
RAK-25REF  
RAK-35REF  
RAK-50REF

## Наружный блок



RAM-40NE2F

RAM-53NE2F  
RAM-53NE3F

Смотрите подробные чертежи на стр. 44

## Подключение электропитания — к наружному блоку



Силовой кабель (L/N/Земля):  
Модель RAM-40/53NE2F и RAM-53NE3F: 2,50 мм² × 2 + E  
Межблочный кабель (L/2/3/Земля): 1,50 мм² × 3 + E\*

## Системы управления и совместимые аксессуары

- |              |  |                          |   |
|--------------|--|--------------------------|---|
| - SPX-RCDB   | Стандартный проводной пульт управления   | - SPX-WDC3               | Комплект для осуществления управления посредством «сухого контакта»                           |
| - SPX-WKT4   | Продвинутый проводной пульт управления   | - SPX-WDC5<br>HA-S100TSA | Комплект для осуществления управления посредством «сухого контакта» и снятия сигнала «авария» |
| - PSC-6RAD   | Адаптер для подключения в сеть H-Link (для подключения к Умному дому / централизованному управлению) | - SPX-WDC7<br>HA-S100TSA | Комплект для снятия сигнала «авария»  |
| - SPX-WKT5M  | Дополнительный провод для подключения ПДУ SPX-WKT4, длина 5 м  | - SPX-RAMHLK             | Адаптер для подключения мульти сплит-систем в сеть H-Link (подключается к наружному блоку)    |
| - SPX-DST1   | Разветвитель сигнала для проводного пульта, для группового управления                                | - SPX-WFG02              | WLAN-адаптер  |
| - SPX-WDST8M | Кабель для соединения разветвителей SPX-DST1, длина 8 м  |                          |   |

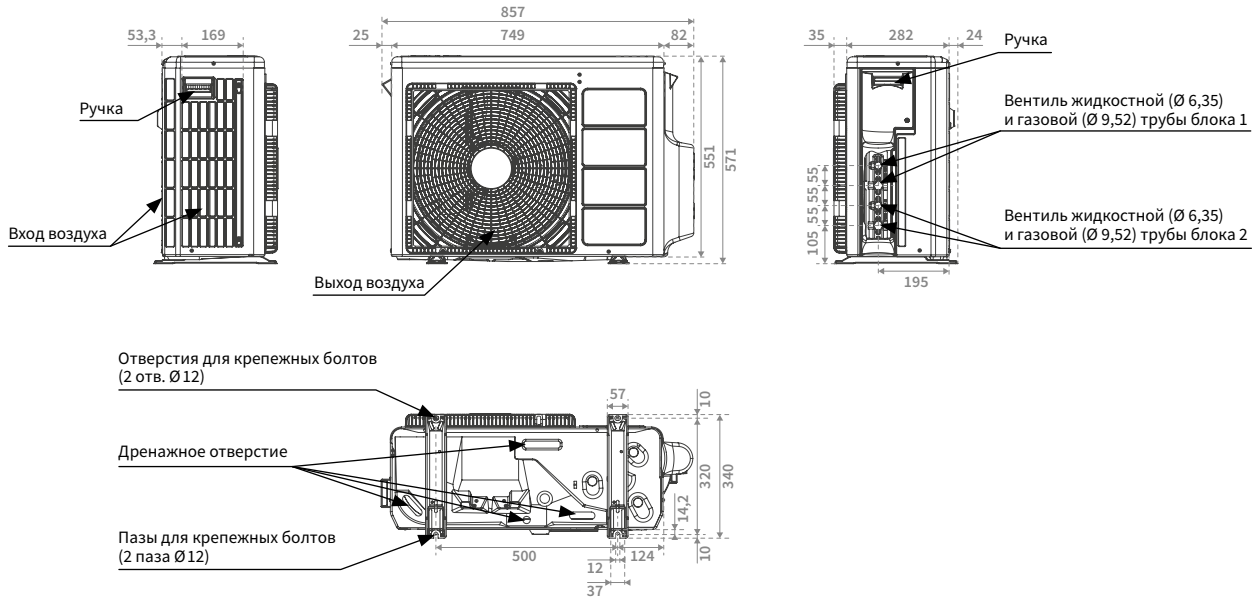
\*Общее количество межблочных кабелей зависит от количества подключенных внутренних блоков

# Размеры блоков

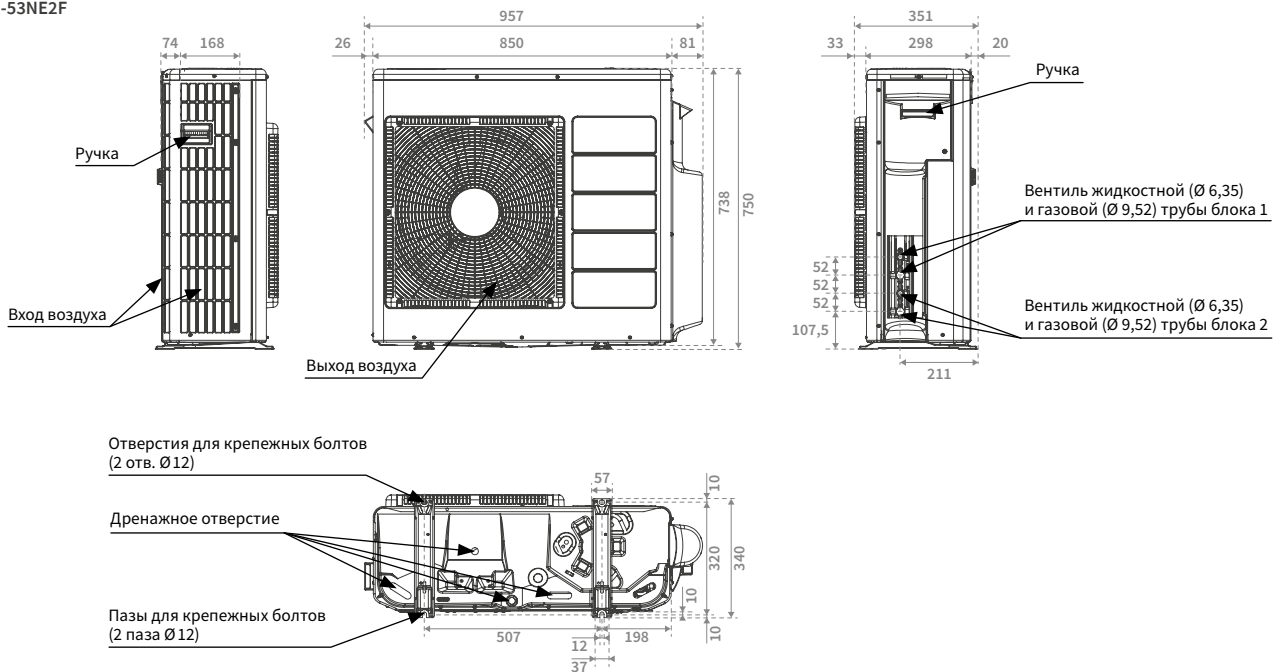
Единицы измерения: мм

## Наружные блоки

### RAM-40NE2F



### RAM-53NE2F



### Дозаправка хладагента (R32)

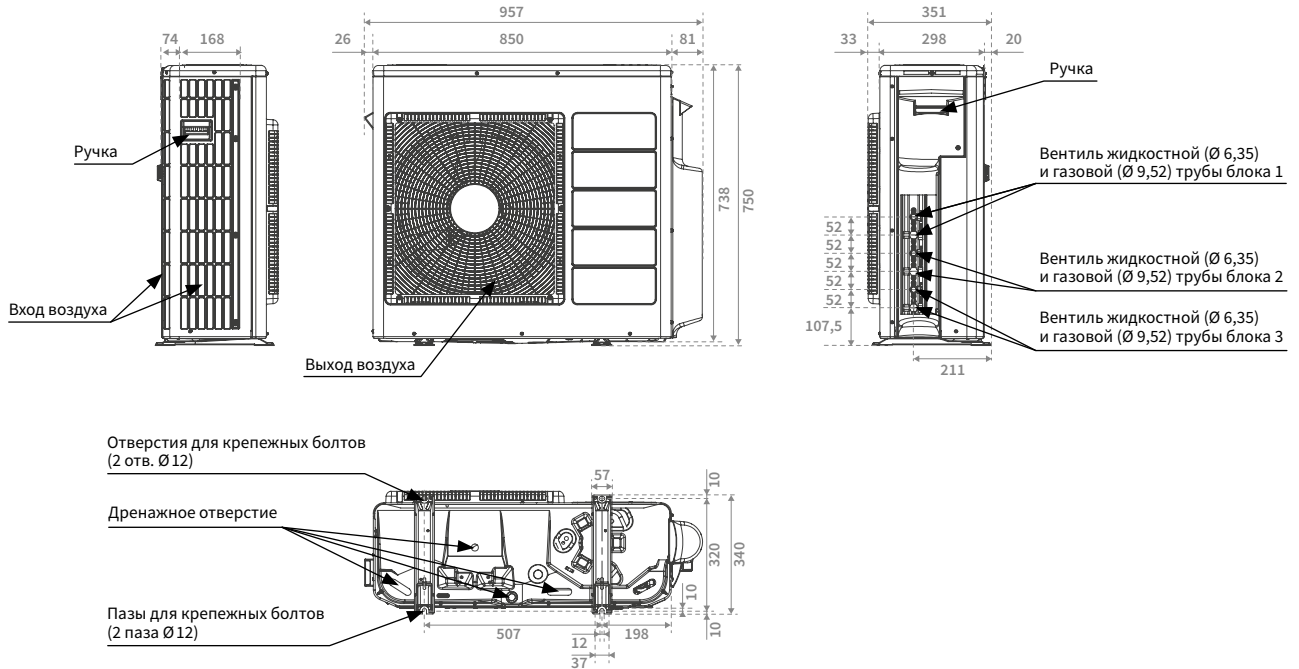
Модель	Дозаправка не требуется при суммарной длине трассы, м:	Объем дозаправляемого хладагента, г
RAM-40NE2F	35	Дозаправка не требуется
RAM-53NE2F	35	Дозаправка не требуется
RAM-53NE3F	35	$X = (L - 35) \times 20$

X — объем дозаправляемого хладагента, г  
L — фактическая длина трассы, м.

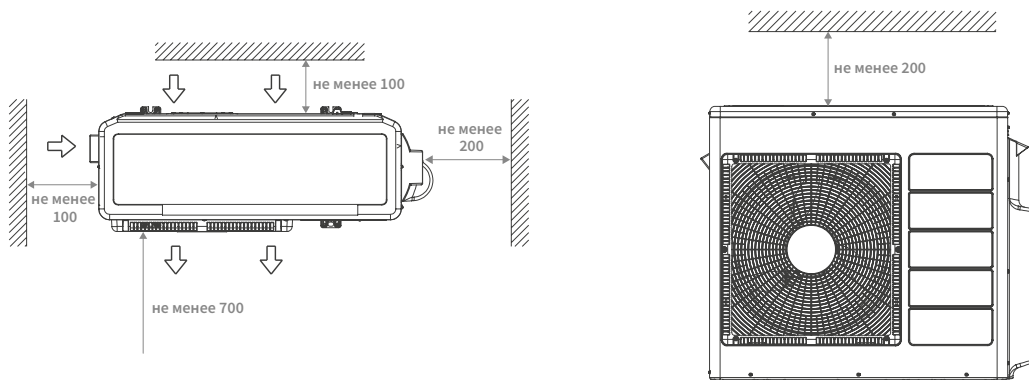


Наружные блоки

RAM-53NE3F



Пространство для установки



Внутренние блоки

Чертежи внутренних блоков смотрите на стр. 54  
Страница с внутренними блоками X-Comfort

# Комбинации блоков мульти сплит-систем Multizone Comfort

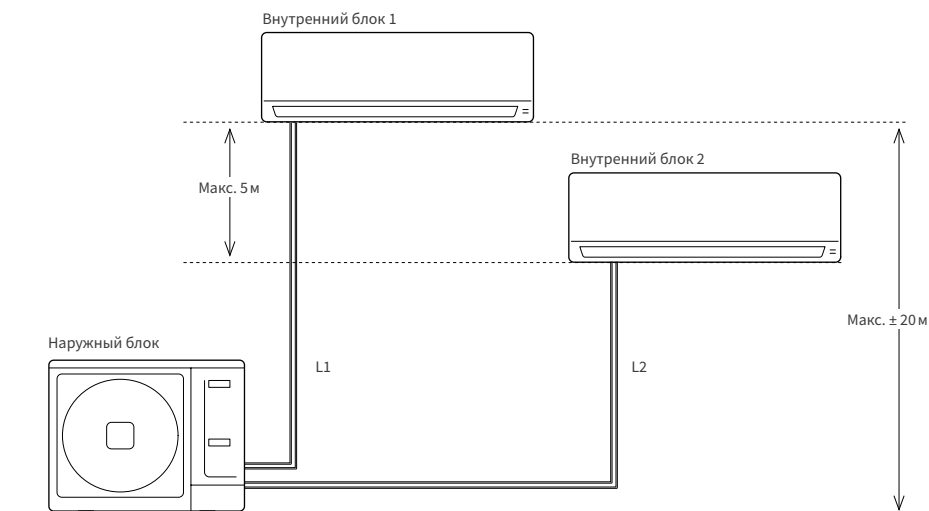
RAM-40NE2F	Режим охлаждения				Режим нагрева				
	Мощность блока, кВт	Суммарная мощность, кВт	Суммарная потребляемая мощность, Вт	EER	Мощность блока, кВт	Суммарная мощность, кВт	Суммарная потребляемая мощность, Вт	COP	
1 внутренний блок*	18	1,80	1,80 (1,00 - 2,50)	455 (200 - 750)	3,96	2,50	2,50 (1,10 - 3,20)	690 (250 - 970)	3,62
	25	2,50	2,50 (1,00 - 3,10)	650 (200 - 880)	3,85	3,50	3,50 (1,10 - 4,40)	990 (250 - 1120)	3,54
	35	3,50	3,50 (1,00 - 4,00)	780 (200 - 1150)	4,49	4,80	4,80 (1,10 - 5,00)	1200 (250 - 1300)	4,00
2 внутренних блока	18 + 18	1,80 + 1,80	3,60 (1,50 - 4,00)	1050 (200 - 1050)	3,43	2,50 + 2,50	5,00 (1,50 - 5,00)	1250 (250 - 1500)	4,00
	18 + 25	1,67 + 2,33	4,00 (1,50 - 4,20)	1090 (200 - 1150)	3,67	2,17 + 3,03	5,20 (1,50 - 5,50)	1250 (250 - 1500)	4,16
	18 + 35	1,36 + 2,64	4,00 (1,50 - 4,20)	1130 (200 - 1150)	3,54	1,78 + 3,42	5,20 (1,50 - 5,50)	1250 (250 - 1500)	4,16
	25 + 25	2,00 + 2,00	4,00 (1,50 - 4,20)	1150 (200 - 1150)	3,48	2,60 + 2,60	5,20 (1,50 - 5,50)	1250 (250 - 1500)	4,16

\* Указана производительность при работающем только одном внутреннем блоке. Однако к наружному блоку должно быть подключено как минимум 2 внутренних блока.

## Длины трасс RAM - 40NE2F

$L1 + L2 < 35$  м  
 $L1 < 25$  м ;  $L2 < 25$  м

Максимальный перепад высот между двумя внутренними блоками — 5 м.



RAM-53NE2F	Режим охлаждения				Режим нагрева				
	Мощность блока, кВт	Суммарная мощность, кВт	Суммарная потребляемая мощность, Вт	EER	Мощность блока, кВт	Суммарная мощность, кВт	Суммарная потребляемая мощность, Вт	COP	
1 внутренний блок*	18	1,80	1,80 (1,00 - 2,00)	495 (350 - 750)	3,64	2,50	2,50 (1,10 - 3,20)	690 (350 - 1050)	3,62
	25	2,50	2,50 (1,00 - 2,80)	700 (350 - 980)	3,57	3,90	3,90 (1,10 - 4,70)	1060 (350 - 1380)	3,68
	35	3,50	3,50 (1,00 - 3,90)	1030 (350 - 1280)	3,40	4,80	4,80 (1,10 - 5,80)	1320 (350 - 1870)	3,64
	50	5,00	5,00 (1,00 - 5,50)	1510 (350 - 1660)	3,31	6,80	6,50 (1,10 - 7,20)	1680 (350 - 2010)	3,87

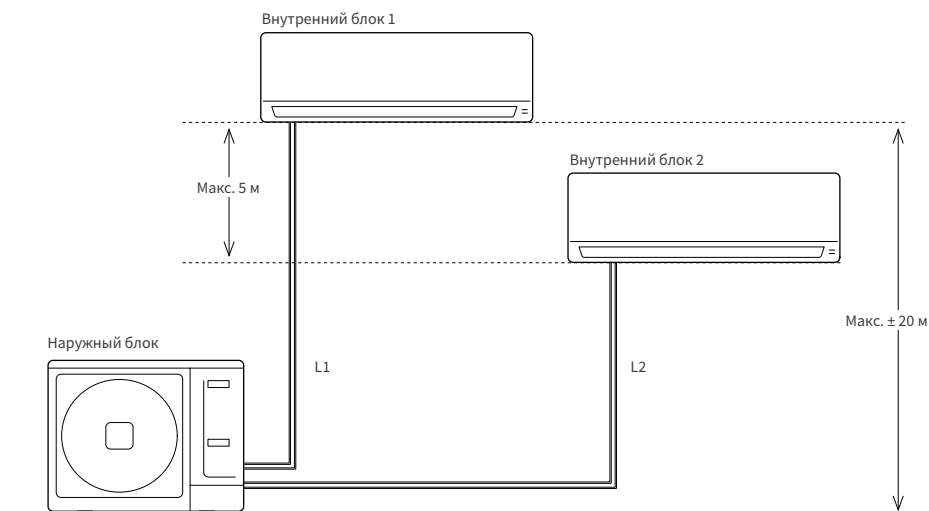
2 внутренних блока	18 + 18	1,80 + 1,80	3,60 (1,50 - 4,00)	1080 (350 - 1300)	3,33	2,50 + 2,50	5,00 (1,50 - 5,20)	1290 (350 - 1550)	3,88
	18 + 25	1,80 + 2,50	4,30 (1,50 - 4,60)	1220 (350 - 1450)	3,52	2,50 + 3,90	6,40 (1,50 - 6,30)	1530 (350 - 1920)	4,18
	18 + 35	1,80 + 3,50	5,30 (1,50 - 5,60)	1260 (350 - 1660)	4,21	2,31 + 4,49	6,80 (1,50 - 7,20)	1610 (350 - 2010)	4,22
	18 + 50 <sup>(1)</sup>	1,40 + 3,90	5,30 (1,50 - 5,90)	1550 (350 - 1660)	3,42	1,80 + 5,00	6,80 (1,50 - 7,20)	1820 (350 - 2010)	3,74
	25 + 25	2,50 + 2,50	5,00 (1,50 - 5,60)	1470 (350 - 1660)	3,40	3,40 + 3,40	6,80 (1,50 - 7,20)	1780 (350 - 2010)	3,82
	25 + 35	2,21 + 3,09	5,30 (1,50 - 5,70)	1550 (350 - 1660)	3,42	2,83 + 3,97	6,80 (1,50 - 7,20)	1820 (350 - 2010)	3,74
	25 + 50 <sup>(1)</sup>	1,77 + 3,53	5,30 (1,50 - 5,90)	1660 (350 - 1660)	3,19	2,27 + 4,53	6,80 (1,50 - 7,20)	1820 (350 - 2010)	3,74
	35 + 35	2,65 + 2,65	5,30 (1,50 - 5,90)	1660 (350 - 1660)	3,19	3,40 + 3,40	6,80 (1,50 - 7,20)	1820 (350 - 2010)	3,74
	35 + 50 <sup>(1)</sup>	2,18 + 3,12	5,30 (1,50 - 6,60)	1660 (350 - 1660)	3,19	2,80 + 4,00	6,80 (1,50 - 7,20)	1820 (350 - 2010)	3,74

\* Указана производительность при работающем только одном внутреннем блоке. Однако к наружному блоку должно быть подключено как минимум 2 внутренних блока.  
<sup>(1)</sup> Для каждого выхода для внутренних блоков 50-й модели требуется переходник с 3/8 на 1/2.

### Длины трасс RAM-53NE2F

L1 + L2 < 35 м  
 L1 < 25 м ; L2 < 25 м

Максимальный перепад высот между двумя внутренними блоками — 5 м.



# Комбинации блоков мульти сплит-систем Multizone Comfort

RAM-53NE3F	Режим охлаждения				Режим нагрева				
	Мощность блока, кВт	Суммарная мощность, кВт	Суммарная потребляемая мощность, Вт	EER	Мощность блока, кВт	Суммарная мощность, кВт	Суммарная потребляемая мощность, Вт	COP	
1 внутренний блок*	18	1,80	1,80 (1,50 - 2,00)	495 (280 - 500)	3,64	2,50	2,50 (1,80 - 3,50)	720 (320 - 1130)	3,47
	25	2,50	2,50 (1,50 - 2,80)	700 (280 - 720)	3,57	3,40	3,40 (1,80 - 4,70)	980 (320 - 1480)	3,47
	35	3,50	3,50 (1,50 - 3,90)	1030 (280 - 1130)	3,40	4,30	4,30 (1,80 - 5,80)	1150 (320 - 1950)	3,74
	50	5,00	5,00 (1,50 - 5,60)	1480 (280 - 1800)	3,38	6,50	6,50 (1,80 - 7,20)	1880 (320 - 2530)	3,46
2 внутренних блока	18 + 18	1,80 + 1,80	3,60 (1,50 - 5,90)	1020 (380 - 1020)	3,53	2,50 + 2,50	5,00 (2,20 - 6,40)	1380 (320 - 2010)	3,62
	18 + 25	1,80 + 2,50	4,30 (1,50 - 5,90)	1200 (380 - 1360)	3,58	2,50 + 3,40	5,90 (2,20 - 7,20)	1580 (320 - 2010)	3,73
	18 + 35	1,80 + 3,50	5,30 (1,50 - 5,90)	1290 (380 - 1950)	4,11	2,50 + 4,30	6,80 (2,20 - 7,20)	1650 (320 - 2010)	4,12
	18 + 50 <sup>(1)</sup>	1,40 + 3,90	5,30 (1,50 - 5,90)	1800 (380 - 2820)	2,94	1,89 + 4,91	6,80 (2,20 - 9,50)	2100 (430 - 2600)	3,24
	25 + 25	2,50 + 2,50	5,00 (2,00 - 5,50)	1480 (380 - 1720)	3,38	3,40 + 3,40	6,80 (2,20 - 9,50)	1770 (430 - 2010)	3,84
	25 + 35	2,21 + 3,09	5,30 (2,00 - 6,60)	1640 (380 - 2380)	3,23	3,00 + 3,80	6,80 (2,20 - 9,50)	1880 (430 - 2010)	3,62
	25 + 50 <sup>(1)</sup>	1,77 + 3,53	5,30 (2,00 - 7,20)	1610 (380 - 2820)	3,29	2,34 + 4,46	6,80 (2,20 - 9,50)	2100 (430 - 2600)	3,24
	35 + 35	2,65 + 2,65	5,30 (2,00 - 7,50)	1800 (380 - 2820)	2,94	3,40 + 3,40	6,80 (2,20 - 9,50)	1880 (430 - 3120)	3,62
	35 + 50 <sup>(1)</sup>	2,18 + 3,12	5,30 (2,00 - 7,50)	1800 (380 - 2820)	2,94	2,71 + 4,09	6,80 (2,20 - 9,50)	1880 (430 - 2600)	3,62
	50 + 50 <sup>(1)</sup>	2,65 + 2,65	5,30 (2,00 - 7,50)	1800 (380 - 2820)	2,94	3,40 + 3,40	6,80 (2,20 - 9,50)	1880 (430 - 2600)	3,62

\* Указана производительность при работающем только одном внутреннем блоке. Однако к наружному блоку должно быть подключено как минимум 2 внутренних блока.

<sup>(1)</sup> Для каждого выхода для внутренних блоков 50-й модели требуется переходник с 3/8 на 1/2.

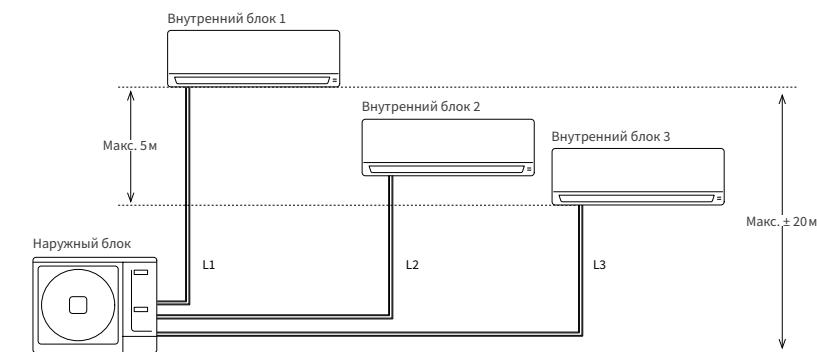
## Длины трасс

RAM-53NE3F

$L1 + L2 + L3 < 45\text{ м}$

$L1 < 25\text{ м}$ ;  $L2 < 25\text{ м}$ ;  $L3 < 25\text{ м}$

Максимальный перепад высот между двумя внутренними блоками — 5 м.



RAM-53NE3F	Режим охлаждения				Режим нагрева				
	Мощность блока, кВт	Суммарная мощность, кВт	Суммарная потребляемая мощность, Вт	EER	Мощность блока, кВт	Суммарная мощность, кВт	Суммарная потребляемая мощность, Вт	COP	
3 внутренних блока	18 + 18 + 18	1,77 + 1,77 + 1,77	5,30 (2,20 - 5,90)	1500 (420 - 2190)	3,53	2,27 + 2,27 + 2,27	6,80 (2,40 - 9,50)	1860 (430 - 2600)	3,66
	18 + 18 + 25	1,56 + 1,56 + 2,17	5,30 (2,20 - 6,70)	1610 (420 - 2480)	3,29	2,02 + 2,02 + 2,75	6,80 (2,40 - 9,50)	1740 (430 - 2600)	3,91
	18 + 18 + 35	1,34 + 1,34 + 2,61	5,30 (2,20 - 7,80)	1800 (420 - 2890)	2,94	1,83 + 1,83 + 3,14	6,80 (2,40 - 9,50)	1820 (430 - 2600)	3,74
	18 + 18 + 50 <sup>(1)</sup>	1,11 + 1,11 + 3,08	5,30 (2,20 - 8,00)	1800 (420 - 2890)	2,94	1,48 + 1,48 + 3,84	6,80 (2,40 - 9,50)	2100 (430 - 2600)	3,24
	18 + 25 + 25	1,40 + 1,95 + 1,95	5,30 (2,20 - 7,50)	1730 (420 - 2780)	3,06	1,83 + 2,49 + 2,49	6,80 (2,40 - 9,50)	1760 (430 - 2600)	3,86
	18 + 25 + 35	1,22 + 1,70 + 2,38	5,30 (2,20 - 8,00)	1800 (420 - 2890)	2,94	1,67 + 2,27 + 2,87	6,80 (2,40 - 9,50)	1820 (430 - 2600)	3,74
	18 + 25 + 50 <sup>(1)</sup>	1,03 + 1,42 + 2,85	5,30 (2,20 - 8,00)	1800 (420 - 2890)	2,94	1,37 + 1,86 + 3,56	6,80 (2,40 - 9,50)	2100 (430 - 2600)	3,24
	18 + 35 + 35	1,08 + 2,11 + 2,11	5,30 (2,20 - 8,00)	1800 (420 - 2890)	2,94	1,53 + 2,63 + 2,63	6,80 (2,40 - 9,50)	2100 (430 - 2600)	3,24
	18 + 35 + 50 <sup>(1)</sup>	0,93 + 1,80 + 2,57	5,30 (2,20 - 8,00)	1800 (420 - 2890)	2,94	1,28 + 2,20 + 3,32	6,80 (2,40 - 9,50)	2100 (430 - 2600)	3,24
	25 + 25 + 25	1,77 + 1,77 + 1,77	5,30 (2,20 - 7,80)	1800 (420 - 2890)	2,94	2,27 + 2,27 + 2,27	6,80 (2,40 - 9,50)	1870 (430 - 2600)	3,64
	25 + 25 + 35	1,56 + 1,56 + 2,18	5,30 (2,20 - 8,00)	1800 (420 - 2960)	2,94	2,08 + 2,08 + 2,63	6,80 (2,40 - 9,50)	1930 (430 - 2600)	3,52
	25 + 25 + 50 <sup>(1)</sup>	1,33 + 1,33 + 2,65	5,30 (2,20 - 8,00)	1800 (420 - 2890)	2,94	1,74 + 1,74 + 3,32	6,80 (2,40 - 9,50)	2100 (430 - 2600)	3,24
	25 + 35 + 35	1,39 + 1,95 + 1,95	5,30 (2,20 - 8,00)	1800 (420 - 2890)	2,94	1,93 + 2,44 + 2,44	6,80 (2,40 - 9,50)	2100 (430 - 2600)	3,24
	25 + 35 + 50 <sup>(1)</sup>	1,20 + 1,69 + 2,41	5,30 (2,20 - 8,00)	1800 (420 - 2890)	2,94	1,63 + 2,06 + 3,11	6,80 (2,40 - 9,50)	2100 (430 - 2600)	3,24
	35 + 35 + 35	1,77 + 1,77 + 1,77	5,30 (2,20 - 8,00)	1800 (420 - 2890)	2,94	2,27 + 2,27 + 2,27	6,80 (2,40 - 9,50)	2100 (430 - 2600)	3,24

<sup>(1)</sup> Для каждого выхода для внутренних блоков 50-й модели требуется переходник с 3/8 на 1/2.



# Мульти СПЛИТ-СИСТЕМЫ Multizone Premium

## Наружные блоки



RAM-33NP2E  
RAM-40NP2E



RAM-53NP2E



RAM-53NP3E  
RAM-68NP3E  
RAM-70NP4E



RAM-90NP5E



RAM-110NP5E

## Внутренние блоки



RAK-RPE (QPE)



RAK-RXE (QXE)



RAI-RPE



RAF-RXE



RAD-RPE (QPE)

# Преимущества



1 Высокая сезонная энергоэффективность = низкие счета за электроэнергию



**A+++** в режиме охлаждения



**A++** в режиме нагрева

2 Гибкость монтажа

Увеличенные максимальные длины трасс и перепады высот

Максимальная суммарная длина трассы — до 75 м.

Максимальный перепад высот — до 20 м.



**A+++ / A++**



От 2 до 5  
внутренних блоков



### 3 Тихие внутренние блоки

Низкий уровень шума обеспечивает комфортный и спокойный сон ночью



Уровень шума

32 дБ(А)

Тиканье часов



27 дБ(А)

Шёпот человека



21 дБ(А)

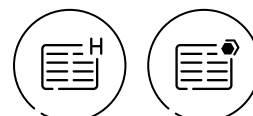
Шорох листвы



19 дБ(А)

### 4 Фильтры HEPA и Active Carbon

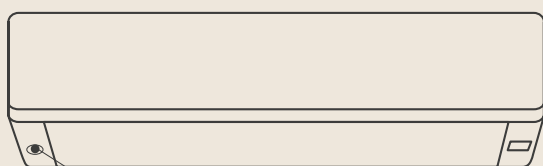
Фильтры поставляются в комплекте с настенными внутренними блоками.



Фильтры HEPA обеспечивают высокоэффективное удержание мельчайших частиц. Благодаря фильтру Active Carbon с активированным углем воздух в помещении не содержит неприятных запахов и загрязняющих веществ.

### 5 Eco Sensor

Технология, которая экономит ваши деньги



Датчик присутствия Eco Sensor постоянно контролирует наличие людей в помещении. Если в течение 20 мин. кондиционер не обнаруживает людей — уставка изменяется на 1°C; через 40 мин. уставка изменяется еще на 1°C.

6 Продвинутый пульт с недельным таймером, индикацией энергопотребления и температуры в помещении





## Увеличенный статический напор у канальных внутренних блоков (изменяемый):

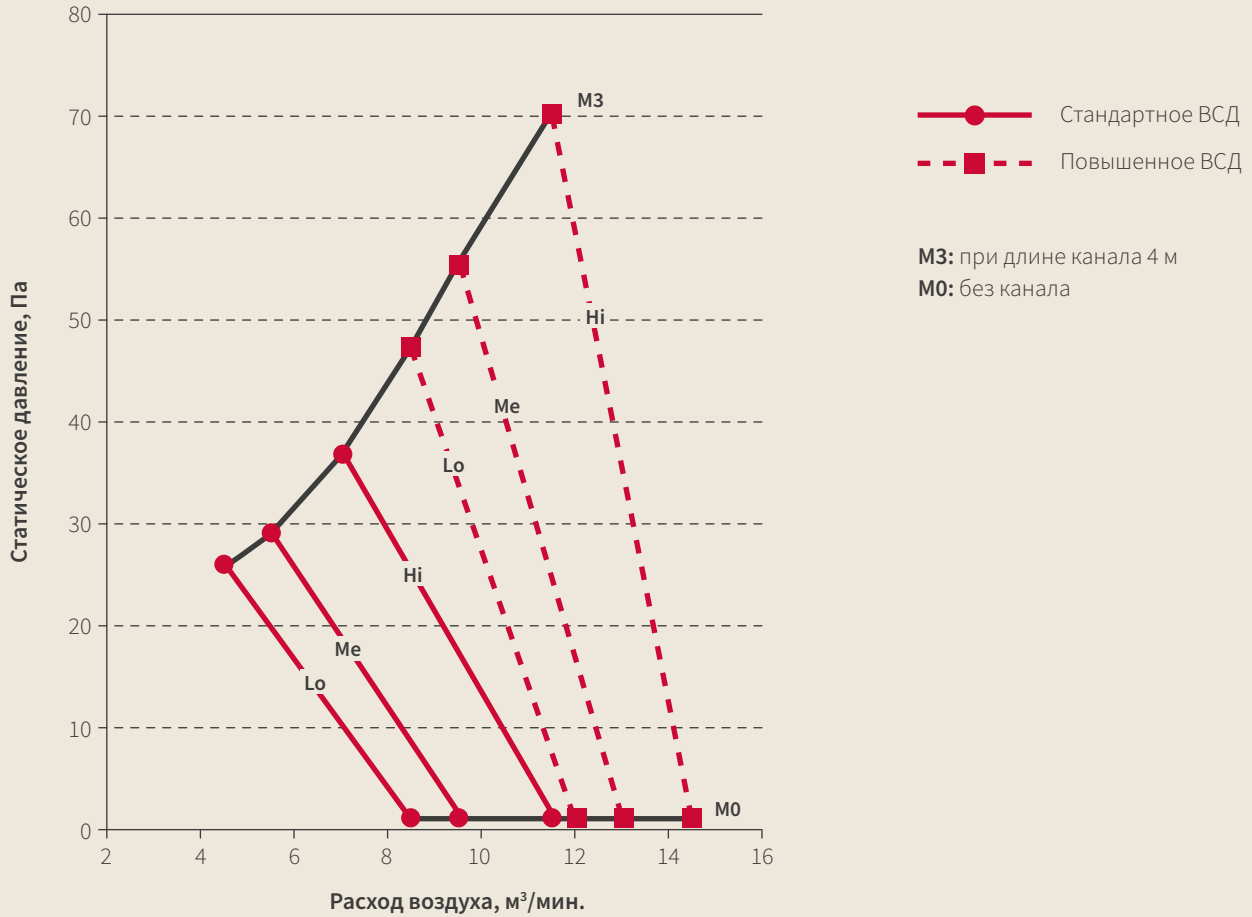
Модели 18–25–35: 35–70 Па

Модели 50–60: 35–150 Па



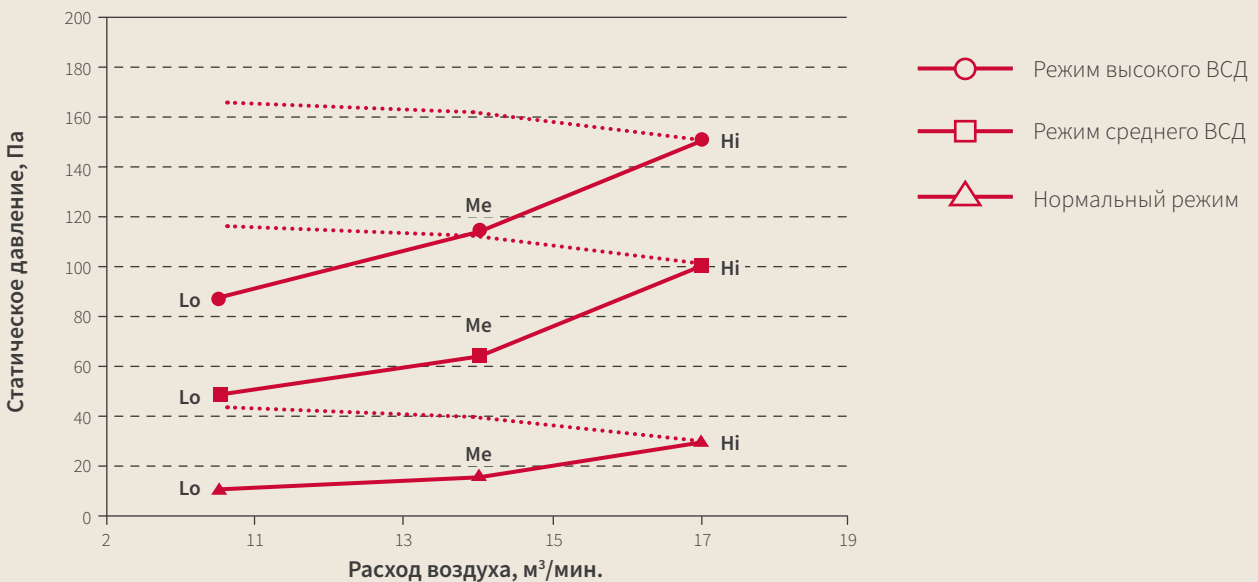
### Внешнее статическое давление канальных блоков

RAD-18QPE, RAD-25RPE, RAD-35RPE



### Внешнее статическое давление канальных блоков

RAD-50RPE, RAD-60RPE



8

**Stainless Clean**

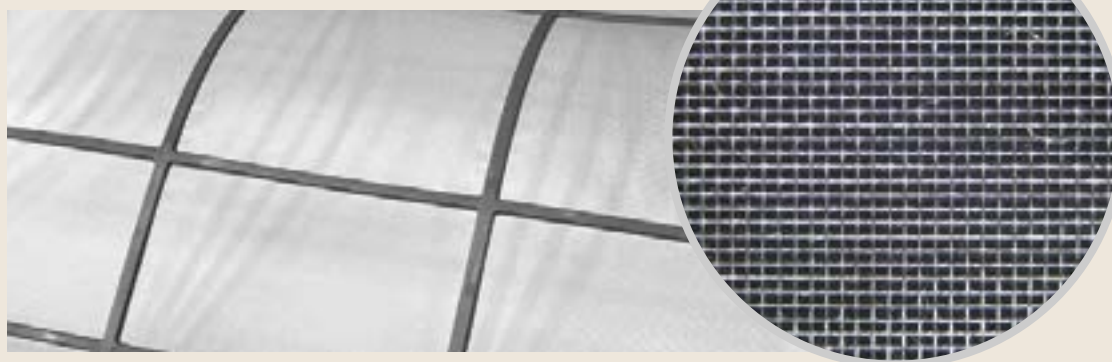
Воздуховод и фильтр из нержавеющей стали

**Уникальное решение** только у Hitachi.

Благодаря комплектующим кондиционера, изготовленным из нержавеющей стали, **кондиционер всегда остается чистым и эффективно очищает воздух.**



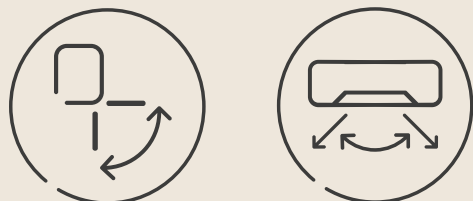
Воздушные каналы покрыты нержавеющей сталью.



Микрочаеистый фильтр из нержавеющей стали.

У настенных и напольных внутренних блоков Akebono.

9

**Выберите комфортное направление воздуха**

Управление горизонтальной и вертикальными створками жалюзи при помощи пульта

# Multizone Premium

Наружные блоки  
RAM-NPE



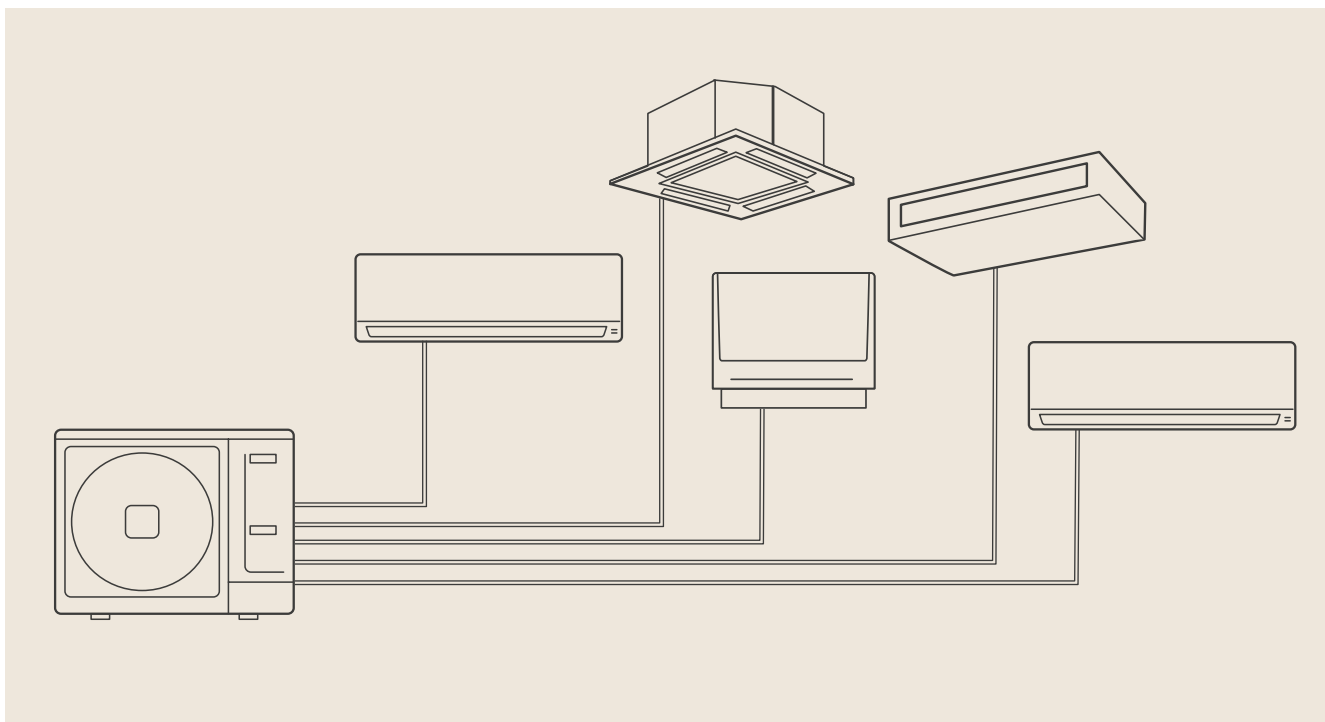
RAM-33NP2E  
RAM-40NP2E

RAM-53NP2E

RAM-53NP3E  
RAM-68NP3E  
RAM-70NP4E

RAM-90NP5E

RAM-110NP5E



Откройте для себя Multizone Premium

Наружные блоки Multizone Premium на сайте [hitachi-comfort.ru](http://hitachi-comfort.ru)

Скачать документацию



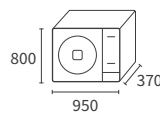
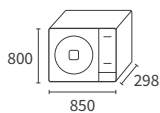
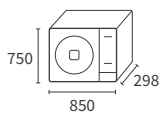
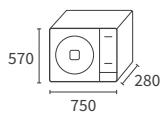
Подключение электропитания — к наружному блоку



Силовой кабель (L/N/Земля): 2,50 мм<sup>2</sup> × 2 + E

Межблочный кабель (1/2/3/Земля): 1,50 мм<sup>2</sup> × 3 + E\*

## Наружный блок



RAM-33NP2E  
RAM-40NP2E

RAM-53NP2E

RAM-53NP3E  
RAM-68NP3E  
RAM-70NP4E

RAM-90NP5E  
RAM-110NP5E

\*Общее количество межблочных кабелей зависит от количества подключенных внутренних блоков

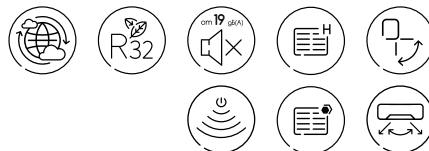
## Multizone Premium

Наружный блок		RAM-33NP2E	RAM-40NP2E	RAM-53NP2E	RAM-53NP3E	RAM-68NP3E	RAM-70NP4E	RAM-90NP5E	RAM-110NP5E
Кол-во подключаемых внутренних блоков		2			2-3		2-4	2-5	
Производительность, охлаждение		Ед. изм.							
Производительность	кВт	3,30 (1,50-3,80)	4,00 (1,50-4,20)	5,30 (1,50-6,60)	5,30 (1,50-6,60)	6,80 (2,40-8,00)	7,00 (2,40-8,80)	8,50 (1,52-9,50)	10,00 (1,50-12,50)
Потребляемая мощность	кВт	0,73 (0,20-1,05)	0,95 (0,20-1,15)	1,26 (0,20-1,66)	1,29 (0,20-1,68)	1,83 (0,46-2,96)	1,89 (0,46-3,20)	2,50 (0,50-3,85)	3,096 (0,50-4,50)
Класс энергоэффективности EER		A							
Коэффициент энергоэффективности EER	-	4,5	4,2	4,2	4,1	3,7	3,7	3,4	3,23
Класс сезонной энергоэффективности SEER		A+++				A++			
Коэффициент сезонной энергоэффективности SEER	-	8,5	8,5	8,5	8,5	8,1	8,1	7,9	6,52
Гарантированный диапазон рабочих температур наружного воздуха		°C -10...+46							
Производительность, нагрев									
Производительность	кВт	4,00 (1,50-4,60)	5,20 (1,50-5,50)	6,80 (1,50-7,20)	6,80 (1,50-7,20)	8,50 (2,40-9,50)	8,50 (2,60-9,50)	10,00 (1,50-11,50)	12,00 (1,50-12,70)
Потребляемая мощность	кВт	0,90 (0,20-1,50)	1,18 (0,20-1,50)	1,61 (0,20-2,01)	1,61 (0,20-2,01)	2,12 (0,43-2,60)	2,02 (0,48-3,12)	2,56 (0,50-3,85)	3,158 (0,50-5,00)
Класс энергоэффективности COP		A							
Коэффициент энергоэффективности COP	-	4,4	4,4	4,2	4,2	4	4,2	3,9	3,8
Класс сезонной энергоэффективности SCOP		A++				A++			
Коэффициент сезонной энергоэффективности SCOP	-	4,6	4,6	4,6	4,6	4,6	4,6	4,3	4,22
Гарантированный диапазон рабочих температур наружного воздуха		°C -15...+24							
Наружный блок									
Уровень шума (охлаждение)	дБ(А)	48	49	50			53	54	
Уровень шума (нагрев)	дБ(А)	50	51			53	56	54	
Расход воздуха (охлаждение / нагрев)	м³/ч	1620/1620		2160/2160		2700/2700		3900/3900	4000/4000
Размеры (Д×В×Г)	мм	750×570×280		850×750×298		850×800×298		950×800×370	
Вес (нетто)	кг	38,0	41,0	53,0	54,0	58,0	58,0	71,0	76,0
Компрессор	-	Ротационный с одним ротором			Ротационный с двумя роторами				
Параметры трубопровода, хладагент									
Диаметр труб (жидкость / газ)	мм	6,3×2 / 9,52×2			6,35×3 / 9,52×3		6,35×4 / 9,52×3 + 12,7×1	6,35×5 / 9,52×3 + 12,7×2	
Минимальная длина фреонпровода	м				3				
Максимальная суммарная длина фреонпровода	м	35			60		75		
Максимальная длина фреонпровода на один блок	м				25				
Максимальный перепад высот между наружным и внутренним / внутренними блоками	м/м	10/5			20/5				
Максимальная длина фреонпровода без дозаправки	м	35			30		35	30	
Хладагент / заводская заправка	кг	R32 / 1,02		R32 / 1,80	R32 / 2,05		R32 / 2,40		
Электрические параметры									
Напряжение электропитания	В/фаза/Гц	220-240/1/50-60							
Рабочий ток (охлаждение)	А	3,17 (0,87-4,57)	4,13 (0,87-5,00)	5,48 (0,87-7,22)	5,61 (0,87-7,30)	7,96 (2,00-12,87)	8,22 (2,00-13,91)	10,87 (2,17-16,74)	13,46 (2,17-19,57)
Рабочий ток (нагрев)	А	3,91 (0,87-6,52)	5,13 (0,87-6,52)	7,00 (0,87-8,74)	7,00 (0,87-8,74)	9,22 (1,87-11,30)	8,78 (2,09-13,57)	11,13 (2,17-16,74)	13,73 (2,17-21,74)
Кабель электропитания	мм²	2.50×2 + E							
Межблочный кабель	мм²	1.50×3 + E							
Подключение электропитания	-	Наружный блок							

# Multizone Premium

Настенные внутренние блоки

Sendo RAK-RPE (QPE)



## Модельный ряд

1,5 кВт 2,0 кВт 2,5 кВт 3,5 кВт 4,2 кВт 5,0 кВт



в комплекте



SPX-WKT4  
(опция)



SPX-RCDB  
(опция)

Откройте для себя Sendo

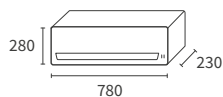
Sendo на сайте hitachi-comfort.ru

Скачать документацию



Внутренний блок	Ед. изм.	RAK-15QPE	RAK-18RPE	RAK-25RPE	RAK-35RPE	RAK-42RPE	RAK-50RPE
Производительность, охлаждение	кВт	1,50 (0,90–2,00)	2,00 (0,90–2,50)	2,50 (0,90–3,10)	3,50 (0,90–4,00)	4,20 (1,70 – 5,00)	5,00 (1,90–5,20)
Производительность, нагрев	кВт	2,00 (1,00–2,50)	2,50 (0,90–3,20)	3,40 (0,90–4,40)	4,20 (0,90–5,00)	5,40 (1,70 – 6,00)	6,00 (2,20–7,30)
Уровень шума, охлаждение (супернизк./ низк./ сред./ выс.)	дБ(А)	20 / 27 / 35 / 43	21 / 24 / 33 / 37	22 / 24 / 33 / 40	25 / 26 / 36 / 43	25 / 28 / 39 / 46	25 / 28 / 39 / 46
Уровень шума, нагрев (супернизк./ низк./ сред./ выс.)	дБ(А)	20 / 28 / 36 / 43	19 / 22 / 33 / 38	20 / 23 / 34 / 41	26 / 27 / 36 / 44	27 / 31 / 39 / 46	27 / 31 / 39 / 46
Расход воздуха, охлаждение (супернизк./ низк./ сред./ выс.)	м³/ч	300 / 330 / 510 / 600	312 / 350 / 400 / 440	333 / 370 / 430 / 510	353 / 420 / 485 / 680	353 / 410 / 540 / 720	353 / 410 / 540 / 750
Расход воздуха, нагрев (супернизк./ низк./ сред./ выс.)	м³/ч	290 / 370 / 560 / 680	312 / 350 / 420 / 480	333 / 400 / 500 / 570	363 / 480 / 570 / 780	380 / 500 / 610 / 800	380 / 500 / 610 / 820
Осушение	л/ч	1,1	1,2	1,4	1,6	1,8	2,0
Размеры (Д×В×Г)	мм	780×280×230					
Вес (нетто)	кг	8,5					
Диаметр труб (жидкость/газ)	мм	6,35 / 9,52				6,35 / 12,7	
Диаметр дренажа	мм	16					
Напряжение электропитания	В/фаза/Гц	230/1/50					
Межблочный кабель	мм²	1,50×3 + E					

## Внутренний блок

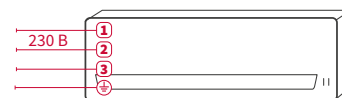


RAK-15QPE  
RAK-18RPE  
RAK-25RPE

RAK-35RPE  
RAK-42RPE  
RAK-50RPE

Смотрите подробные чертежи на стр. 52

Подключение электропитания — к наружному блоку



Межблочный кабель к наружному блоку (1/2/3/Земля):  
1,50 мм² × 3 + E

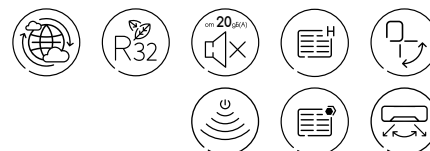
## Системы управления и совместимые аксессуары

- SPX-RCDB Стандартный проводной пульт управления
- SPX-WKT4 Продвинутый проводной пульт управления
- PSC-6RAD Адаптер для подключения в сеть H-Link (для подключения к Умному дому / централизованному управлению)
- SPX-WKT5M Дополнительный провод для подключения ПДУ SPX-WKT4, длина 5 м
- SPX-DST1 Разветвитель сигнала для проводного пульта, для группового управления
- SPX-WDST8M Кабель для соединения разветвителей SPX-DST1, длина 8 м
- SPX-WDC3 Комплект для осуществления управления посредством «сухого контакта»
- SPX-WDC5 HA-S100TSA Комплект для осуществления управления посредством «сухого контакта» и снятия сигнала «авария»
- SPX-WDC7 HA-S100TSA Комплект для снятия сигнала «авария»
- SPX-CFH22 Фильтр Nano Titanium Wasabi (комплект, 2 шт.)
- SPX-WFG02 WLAN-адаптер
- SPX-RAMHLK Адаптер для подключения мульти сплит-систем в сеть H-Link (подключается к наружному блоку)

# Multizone Premium

Настенные внутренние блоки

Akebono RAK-RXE (QXE)



## Модельный ряд

1,8 кВт    2,5 кВт    3,5 кВт    5,0 кВт



в комплекте



SPX-WKT4  
(опция)



SPX-RCDB  
(опция)

Откройте для себя  
Akebono Nordic

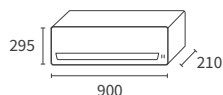
Akebono Nordic на сайте  
hitachi-comfort.ru

Скачать  
документацию



Внутренний блок	Ед. изм.	RAK-18QXE	RAK-25RXE	RAK-35RXE	RAK-50RXE
Производительность, охлаждение	кВт	1,80 (1,00–2,50)	2,50 (0,90–3,10)	3,50 (0,90–4,00)	5,00 (1,90–5,20)
Производительность, нагрев	кВт	2,50 (1,10–3,20)	3,20 (0,90–4,20)	4,00 (0,90–4,80)	5,80 (2,2–7,00)
Уровень шума, охлаждение (супернизк./ низк./ сред./ выс.)	дБ(А)	20 / 24 / 30 / 34	20 / 27 / 35 / 43	22 / 29 / 37 / 45	25 / 31 / 39 / 47
Уровень шума, нагрев (супернизк./ низк./ сред./ выс.)	дБ(А)	20 / 24 / 32 / 35	20 / 28 / 36 / 43	22 / 30 / 37 / 45	25 / 31 / 39 / 48
Расход воздуха, охлаждение (супернизк./ низк./ сред./ выс.)	м³/ч	312 / 350 / 400 / 440	300 / 330 / 510 / 600	320 / 340 / 520 / 660	350 / 400 / 580 / 720
Расход воздуха, нагрев (супернизк./ низк./ сред./ выс.)	м³/ч	312 / 350 / 420 / 480	290 / 370 / 560 / 680	310 / 380 / 570 / 720	350 / 420 / 620 / 800
Осушение	л/ч	0,8	1,4	1,6	2,0
Размеры (Д×В×Г)	мм	900×295×210			
Вес (нетто)	кг	11,0			
Диаметр труб (жидкость/газ)	мм	6,35 / 9,52		6,35 / 12,7	
Диаметр дренажа	мм	16			
Напряжение электропитания	В/фаза/Гц	230/1/50			
Межблочный кабель	мм²	1,50×3 + E			

## Внутренний блок

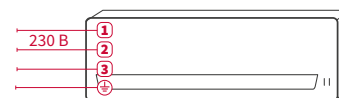


RAK-18QXE  
RAK-25RXE

RAK-35RXE  
RAK-50RXE

Смотрите подробные чертежи на стр. 68

Подключение  
электропитания —  
к наружному блоку



Межблочный кабель к наружному блоку (1/2/3/Земля):  
1,50 мм² × 3 + E

## Системы управления и совместимые аксессуары

- SPX-RCDB Стандартный проводной пульт управления
- SPX-WKT4 Продвинутое проводное управление
- PSC-6RAD Адаптер для подключения в сеть H-Link (для подключения к Умному дому / централизованному управлению)
- SPX-WKT5M Дополнительный провод для подключения ПДУ SPX-WKT4, длина 5 м
- SPX-DST1 Разветвитель сигнала для проводного пульта, для группового управления
- SPX-WDST8M Кабель для соединения разветвителей SPX-DST1, длина 8 м
- SPX-WDC3 Комплект для осуществления управления посредством «сухого контакта»
- SPX-WDC5 HA-S100TSA Комплект для осуществления управления посредством «сухого контакта» и снятия сигнала «авария»
- SPX-WDC7 HA-S100TSA Комплект для снятия сигнала «авария»
- SPX-CFH22 Фильтр Nano Titanium Wasabi (комплект, 2 шт.)
- SPX-WFG02 WLAN-адаптер
- SPX-RAMHLK Адаптер для подключения мульти сплит-систем в сеть H-Link (подключается к наружному блоку)

# Multizone Premium



Внутренние блоки

Канальные RAD-RPE (QPE)

## Модельный ряд

1,8 кВт   2,5 кВт   3,5 кВт   5,0 кВт   6,0 кВт



SPX-RCKA1  
(опция)



SPX-WKT4  
(опция)



SPX-RCDA  
(опция)

Откройте  
для себя  
Multizone Premium



Канальные внутренние  
блоки на сайте  
hitachi-comfort.ru

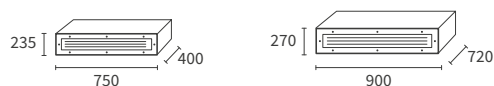


Скачать  
документацию



Внутренний блок	Ед. изм.	RAD-18QPE	RAD-25RPE	RAD-35RPE	RAD-50RPE	RAD-60RPE
Производительность, охлаждение	кВт	1,80 (0,90–2,50)	2,50 (0,90–3,00)	3,50 (0,90–4,00)	5,00 (1,20–5,80)	6,00 (1,20–6,50)
Производительность, нагрев	кВт	2,50 (0,90–3,20)	3,50 (0,90–5,50)	4,80 (0,90–6,60)	6,00 (1,20–6,80)	7,00 (1,20–8,00)
Уровень шума, охлаждение (супернизк./ низк./сред./выс.)	дБ(А)	27,5/30,5/34/38,5	27,5/30,5/34/38,5	27,5/30,5/34/38,5	29/32/35/39	29/32/35/39
Уровень шума, нагрев (супернизк./ низк./сред./выс.)	дБ(А)	27,5/31,5/35/39,5	27,5/31,5/35/39,5	27,5/31,5/35/39,5	29/32/35/40	29/32/35/40
Расход воздуха, охлаждение (супернизк./ низк./сред./выс.)	м³/ч	330/390/450/510	330/390/450/510	330/390/450/510	350/540/800/1140	350/54/800/1140
Расход воздуха, нагрев (супернизк./ низк./сред./выс.)	м³/ч	330/390/450/510	330/390/450/510	330/390/450/510	350/540/800/1140	350/540/800/1140
Внешний статический напор	Па	70		50/100/150		
Осушение	л/ч	1,4		1,6	2,8	
Размеры (Д×В×Г)	мм	750×235×400			900×270×720	
Вес (нетто)	кг	16,0			35,0	
Диаметр труб (жидкость/газ)	мм	6,35/9,52			6,35/12,7	
Диаметр дренажа	мм	16			32	
Напряжение электропитания	В/фаза/Гц				230/1/50	
Межблочный кабель	мм²				1,50×3 + E	

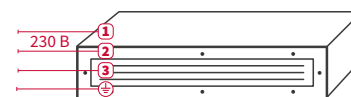
## Внутренний блок



RAD-18QPE  
RAD-25RPE  
RAD-35RPE

RAD-50RPE  
RAD-60RPE

Подключение  
электропитания —  
к наружному блоку



Межблочный кабель к наружному блоку (1/2/3/Земля):  
1,50 мм² × 3 + E

Смотрите подробные чертежи на стр. 88-89

## Системы управления и совместимые аксессуары

- SPX-WKT4 Продвинутый проводной пульт управления
- SPX-RCDA Стандартный проводной пульт управления
- SPX-RCKA1 Беспроводной пульт управления
- PSC-6RAD Адаптер для подключения в сеть H-Link (для подключения к Умному дому / централизованному управлению)
- SPX-WKT5M Дополнительный провод для подключения ПДУ SPX-WKT4, длина 5 м

- SPX-DST1 Разветвитель сигнала для проводного пульта, для группового управления
- SPX-WDST8M Кабель для соединения разветвителей SPX-DST1, длина 8 м
- SPX-WFG02 WLAN-адаптер
- SPX-RAMHLK Адаптер для подключения мульти сплит-систем в сеть H-Link (подключается к наружному блоку)



# Multizone Premium

Внутренние блоки

Кассетные RAI-RPE / P-AP56NAMS



## Модельный ряд

2,5 кВт    3,5 кВт    5,0 кВт    6,0 кВт



SPX-RCKA3  
(опция)



SPX-WKT4  
(опция)



SPX-RCDB  
(опция)

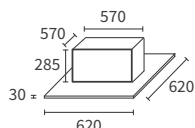
Кассетные внутренние блоки  
на сайте [hitachi-comfort.ru](http://hitachi-comfort.ru)

Скачать  
документацию



Внутренний блок		RAI-25RPE	RAI-35RPE	RAI-50RPE	RAI-60RPE
Декоративная панель	Ед. изм.	P-AP56NAMS	P-AP56NAMS	P-AP56NAMS	P-AP56NAMS
Производительность, охлаждение	кВт	2,50 (0,90–3,00)	3,50 (0,90–4,00)	5,00 (1,20–5,80)	6,00 (1,20–6,50)
Производительность, нагрев	кВт	3,50 (0,90–5,00)	4,80 (0,90–6,60)	6,00 (1,20–6,80)	7,00 (1,20–8,00)
Уровень шума, охлаждение (супернизк./ низк./сред./выс.)	дБ(А)	27 / 31 / 35 / 38	27 / 33 / 37 / 40	29 / 35 / 39 / 43	29 / 35 / 39 / 43
Уровень шума, нагрев (супернизк./ низк./сред./выс.)	дБ(А)	28 / 32 / 36 / 39	28 / 34 / 38 / 41	30 / 36 / 40 / 44	30 / 36 / 40 / 44
Расход воздуха, охлаждение (супернизк./ низк./сред./выс.)	м³/ч	360 / 505 / 590 / 660	360 / 505 / 590 / 660	390 / 540 / 630 / 720	390 / 540 / 630 / 720
Расход воздуха, нагрев (супернизк./ низк./сред./выс.)	м³/ч	444 / 540 / 630 / 720	444 / 540 / 630 / 720	450 / 600 / 690 / 780	450 / 600 / 690 / 780
Осушение	л/ч	1,4		2,8	3,8
Размеры внутреннего блока (Д×В×Г)	мм	570×285×570			
Размеры декоративной панели (Д×В×Г)	мм	620×30×620			
Вес внутреннего блока (нетто)	кг	17,0			
Вес декоративной панели (нетто)	кг	2,8			
Диаметр труб (жидкость/газ)	мм	6,35 / 9,52		6,35 / 12,7	
Диаметр дренажа	мм	32			
Напряжение электропитания	В/фаза/Гц	230/1/50			
Межблочный кабель	мм²	1,50×3 + E			

## Внутренний блок

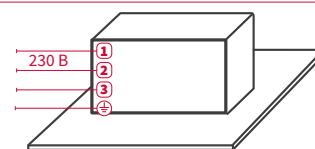


RAI-25RPE  
RAI-35RPE

RAI-50RPE  
RAI-60RPE

Смотрите подробные чертежи на стр. 98

Подключение  
электропитания —  
к наружному блоку



Межблочный кабель к наружному блоку (1/2/3/Земля):  
1,50 мм² × 3 + E

## Системы управления и совместимые аксессуары

- SPX-WKT4 Продвинутое проводное пульт управления
- SPX-RCDB Стандартный проводной пульт управления
- SPX-RCKA3 Беспроводной пульт управления
- PSC-6RAD Адаптер для подключения в сеть H-Link (для подключения к Умному дому / централизованному управлению)
- SPX-WKT5M Дополнительный провод для подключения ПДУ SPX-WKT4, длина 5 м
- SPX-DST1 Разветвитель сигнала для проводного пульта, для группового управления
- SPX-WDST8M Кабель для соединения разветвителей SPX-DST1, длина 8 м
- SPX-WFG02 WLAN-адаптер
- SPX-RAMHLK Адаптер для подключения мульти сплит-систем в сеть H-Link (подключается к наружному блоку)

# Multizone Premium



Внутренние блоки

Напольные RAF-RXE

## Модельный ряд

2,5 кВт    3,5 кВт    5,0 кВт



в комплекте



SPX-WKT4  
(опция)



SPX-RCDB  
(опция)

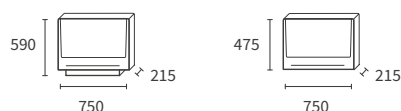
Напольные сплит-системы  
на сайте [hitachi-comfort.ru](http://hitachi-comfort.ru)

Скачать  
документацию



Внутренний блок	Ед. изм.	RAF-25RXE	RAF-35RXE	RAF-50RXE
Производительность, охлаждение	кВт	2,50 (0,90–3,10)	3,50 (0,90–4,00)	5,00 (0,90–5,20)
Производительность, нагрев	кВт	3,40 (0,90–4,40)	4,50 (0,90–5,00)	6,00 (0,90–8,10)
Уровень шума, охлаждение (супернизк./ низк./ сред./ выс.)	дБ(А)	20 / 26 / 31 / 38	20 / 26 / 31 / 39	22 / 29 / 36 / 43
Уровень шума, нагрев (супернизк./ низк./ сред./ выс.)	дБ(А)	20 / 26 / 31 / 38	20 / 26 / 31 / 39	22 / 29 / 36 / 44
Расход воздуха, охлаждение (супернизк./ низк./ сред./ выс.)	м³/ч	270 / 390 / 510 / 630	270 / 390 / 510 / 630	300 / 450 / 540 / 700
Расход воздуха, нагрев (супернизк./ низк./ сред./ выс.)	м³/ч	300 / 420 / 540 / 660	300 / 420 / 540 / 660	330 / 480 / 570 / 730
Осушение	л/ч	1,4	1,9	2,0
Размеры (Д×В×Г)	мм	750×590×215		
Вес (нетто)	кг	15,0		
Диаметр труб (жидкость/газ)	мм	6,35 / 9,52		6,35 / 12,7
Диаметр дренажа	мм	16		
Напряжение электропитания	В/фаза/Гц	230/1/50		
Межблочный кабель	мм²	1,50×3 + E		

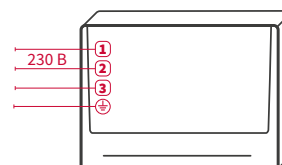
## Внутренний блок



RAF-25RXE  
RAF-35RXE  
RAF-50RXE

Смотрите подробные чертежи на стр. 106

Подключение  
электропитания —  
к наружному блоку



Межблочный кабель к наружному блоку (1/2/3/Земля):  
1,50 мм² × 3 + E

## Системы управления и совместимые аксессуары

- SPX-RCDB Стандартный проводной пульт управления
- SPX-WKT4 Продвинутое проводное управление
- PSC-6RAD Адаптер для подключения в сеть H-Link (для подключения к Умному дому / централизованному управлению)
- SPX-WKT5M Дополнительный провод для подключения ПДУ SPX-WKT4, длина 5 м
- SPX-DST1 Разветвитель сигнала для проводного пульта, для группового управления
- SPX-WDST8M Кабель для соединения разветвителей SPX-DST1, длина 8 м
- SPX-WDC3 Комплект для осуществления управления посредством «сухого контакта»
- SPX-WDC5 HA-S100TSA Комплект для осуществления управления посредством «сухого контакта» и снятия сигнала «авария»
- SPX-WDC7 HA-S100TSA Комплект для снятия сигнала «авария»
- SPX-WFG02 WLAN-адаптер
- SPX-RAMHLK Адаптер для подключения мульти сплит-систем в сеть H-Link (подключается к наружному блоку)

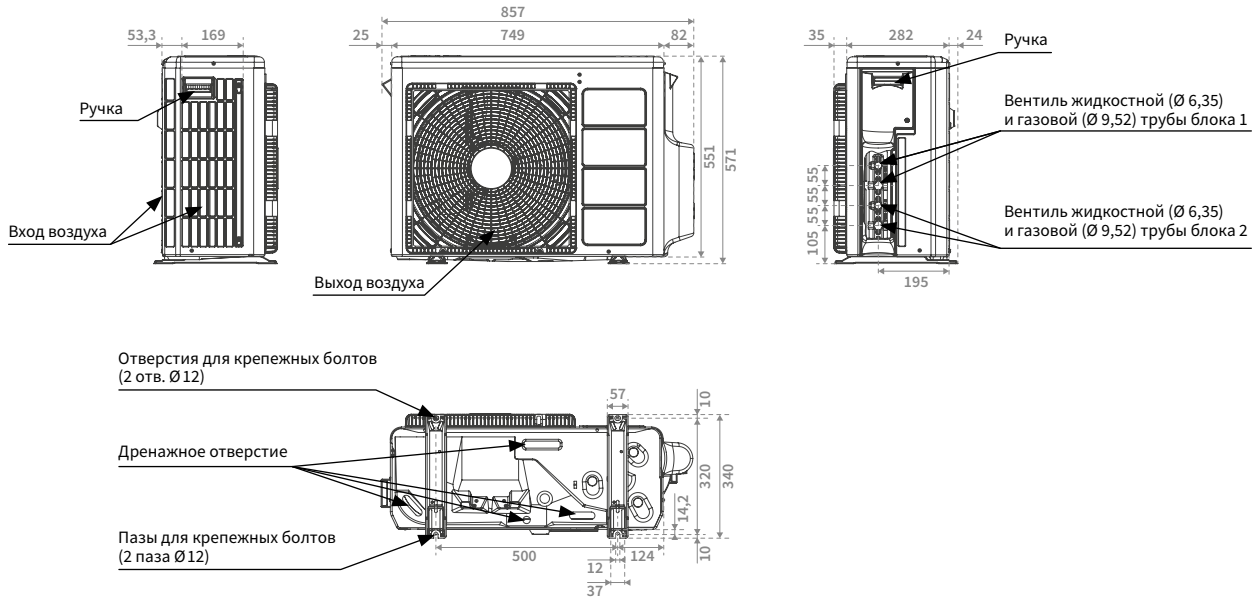


# Размеры блоков

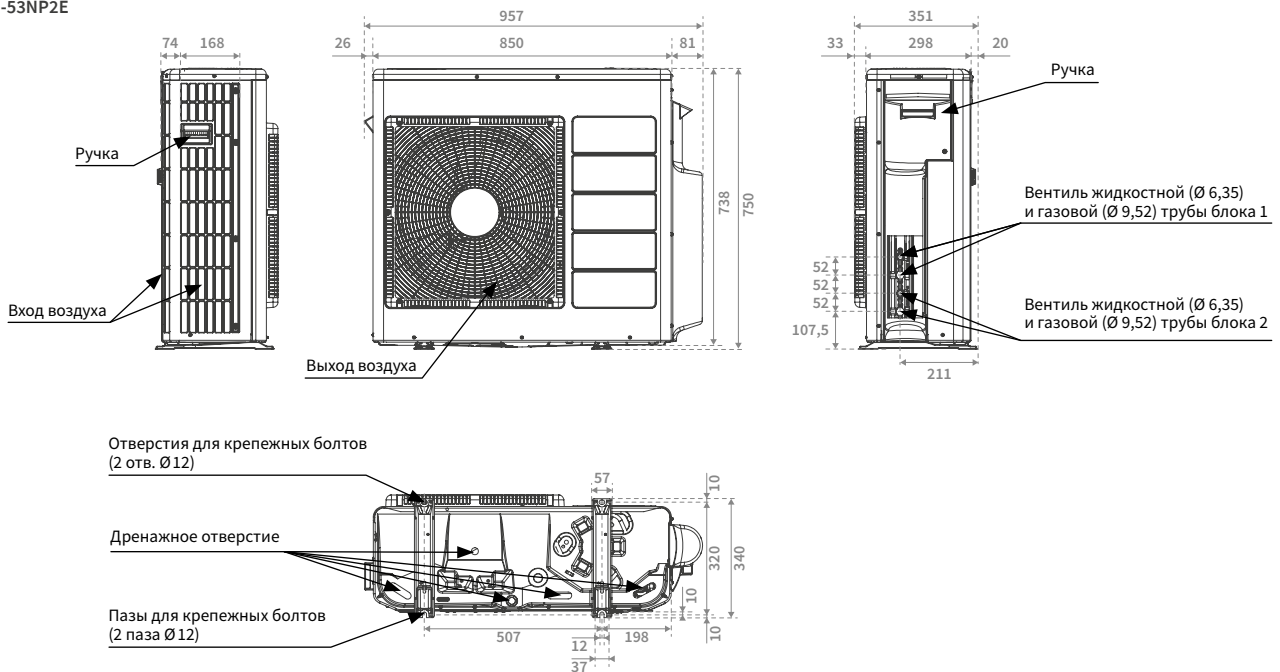
Единицы измерения: мм

## Наружные блоки

RAM-33NP2E  
RAM-40NP2E



RAM-53NP2E



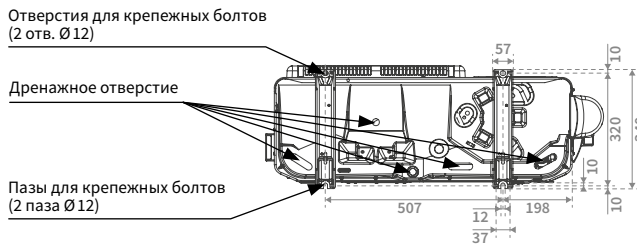
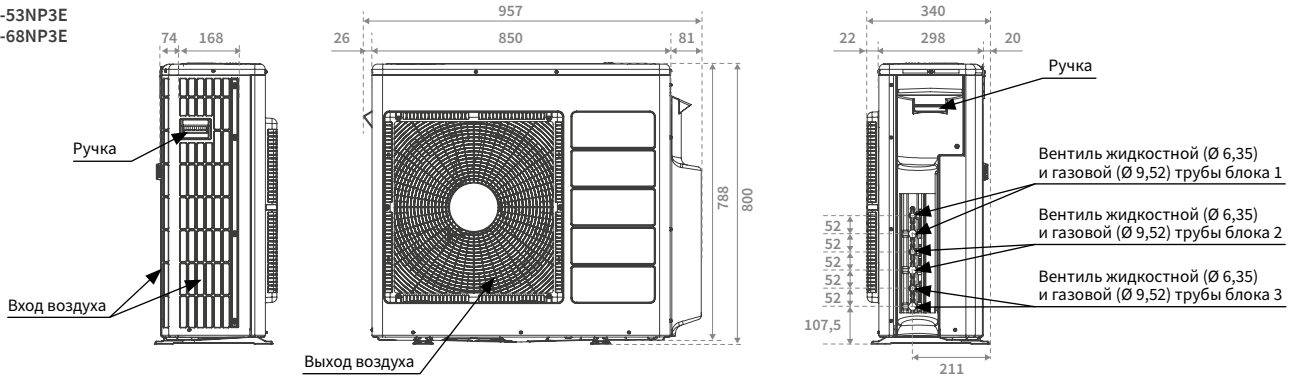
### Дозаправка хладагента (R32)

Модель	Дозаправка не требуется при суммарной длине трассы, м:	Объем дозаправляемого хладагента, г
RAM-33NP2E	35	Дозаправка не требуется
RAM-40NP2E	35	Дозаправка не требуется
RAM-53NP2E	35	Дозаправка не требуется
RAM-53NP3E	35	$X = (L - 35) \times 20$
RAM-68NP3E	30	$X = (L - 30) \times 20$
RAM-70NP4E	30	$X = (L - 30) \times 20$

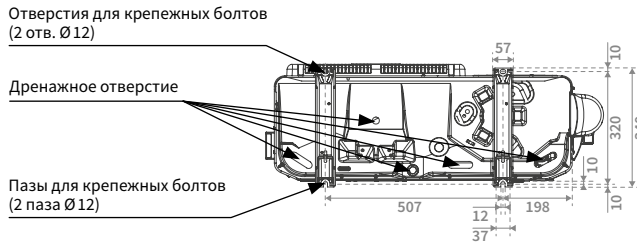
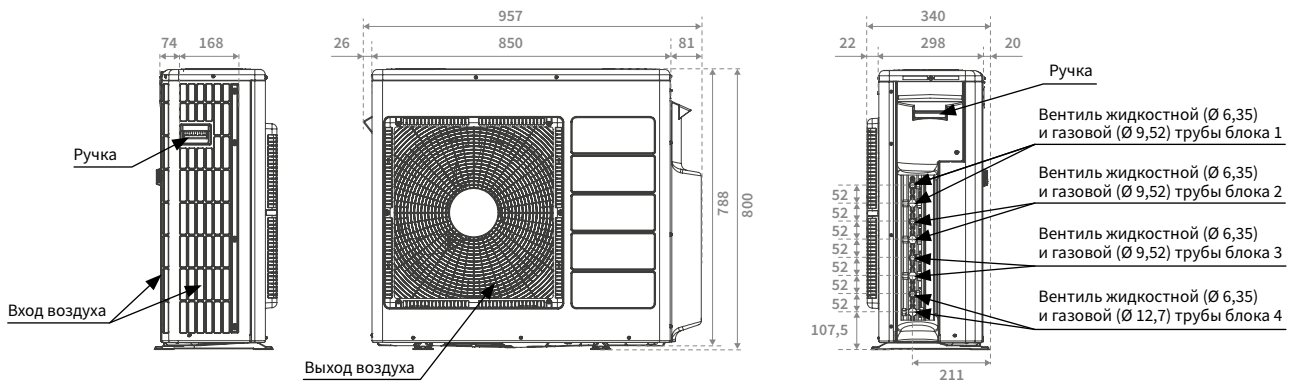
X — объем дозаправляемого хладагента, г  
L — фактическая длина трассы, м.

Наружные блоки

RAM-53NP3E  
RAM-68NP3E



RAM-70NP4E

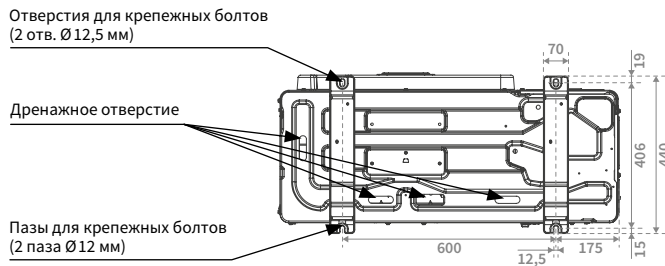
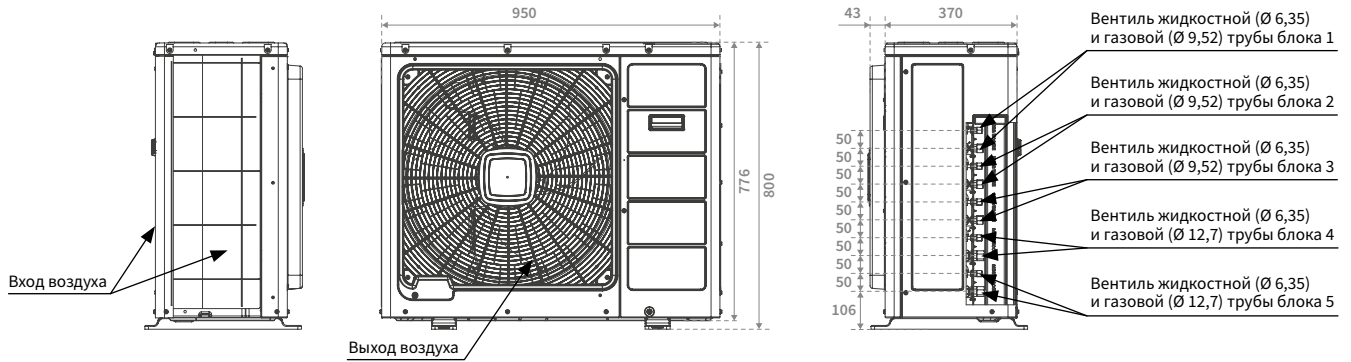


# Размеры блоков

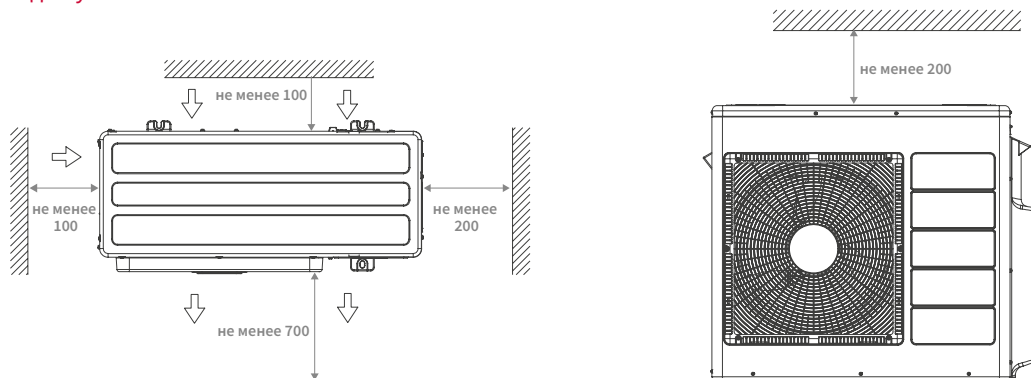
Единицы измерения: мм

## Наружные блоки

RAM-90NP5E



## Пространство для установки



### Дозаправка хладагента (R32)

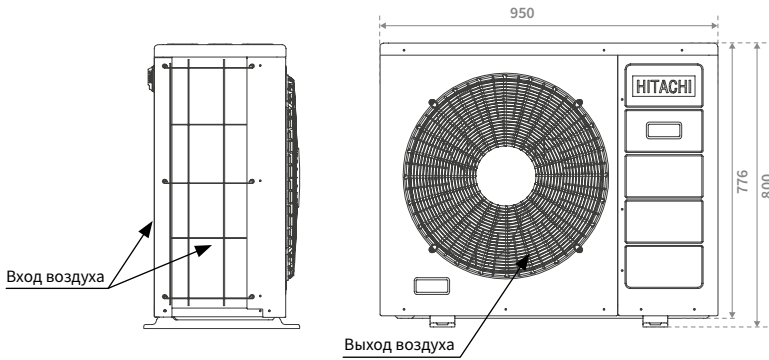
Модель	Дозаправка не требуется при суммарной длине трассы, м:	Объем дозаправляемого хладагента, г
RAM-90NP5E	35	$X = (L - 35) \times 15$
RAM-110NP5E	30	$X = (L - 30) \times 13$

X — объем дозаправляемого хладагента, г  
L — фактическая длина трассы, м.

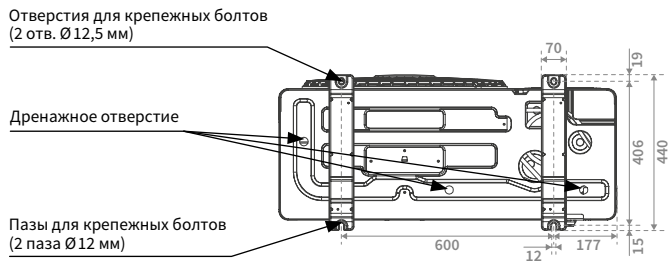
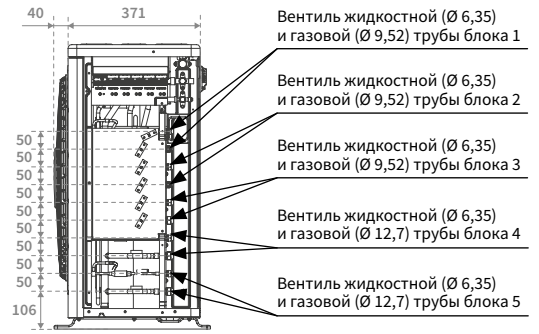
Multizone Premium

Единицы измерения: мм

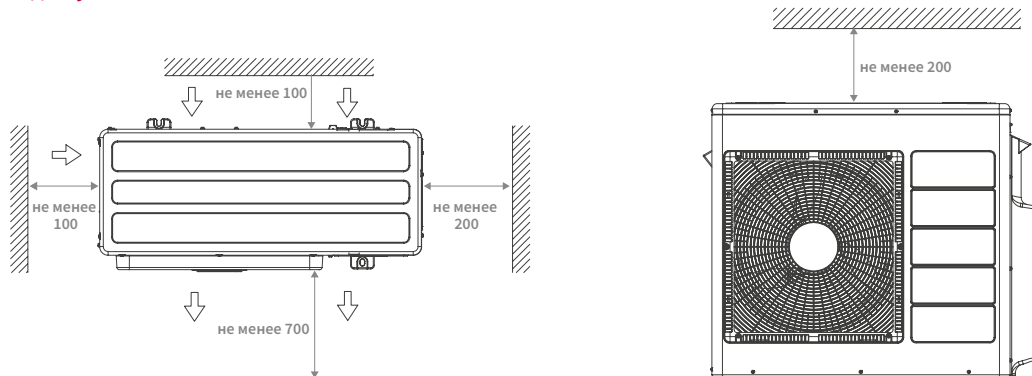
RAM-110NP5E



Вид со снятой боковой панелью корпуса



Пространство для установки



Внутренние блоки

- Чертежи внутренних блоков **Sendo** смотрите на стр. 62
- Чертежи внутренних блоков **Akebono Nordic** смотрите на стр. 78
- Чертежи внутренних блоков **S-Premium** смотрите на стр. 88
- Чертежи внутренних блоков **канальных сплит-систем** смотрите на стр. 98
- Чертежи внутренних блоков **кассетных сплит-систем** смотрите на стр. 108
- Чертежи внутренних блоков **напольных сплит-систем** смотрите на стр. 116

# Комбинации блоков мульти сплит-систем Multizone Premium

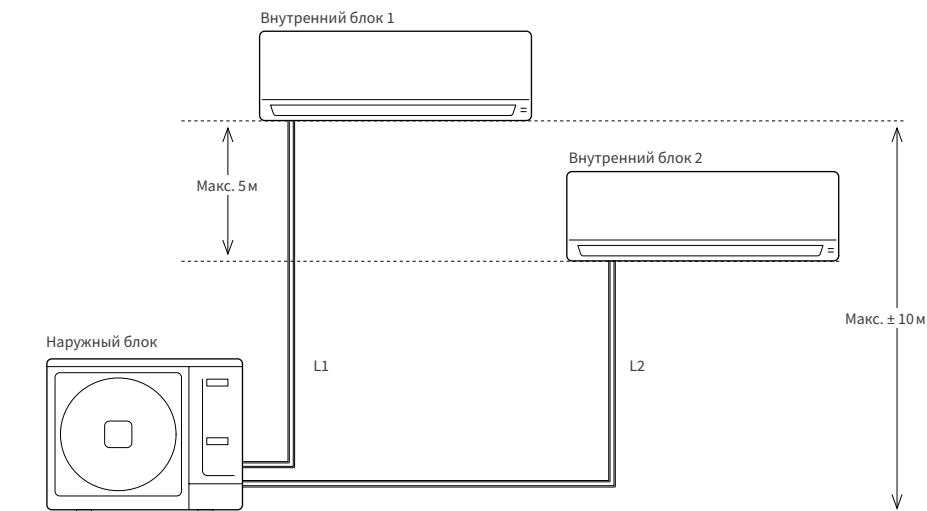
RAM - 33NP2E	Режим охлаждения				Режим нагрева				
	Мощность блока, кВт	Суммарная мощность, кВт	Суммарная потребляемая мощность, Вт	EER	Мощность блока, кВт	Суммарная мощность, кВт	Суммарная потребляемая мощность, Вт	COP	
1 внутренний блок*	15	1,50	1,50 (1,00 - 2,20)	380 (250 - 480)	3,95	2,00	2,00 (1,10 - 3,20)	530 (250 - 970)	3,77
	18	1,80	1,80 (1,00 - 2,50)	455 (250 - 750)	3,96	2,50	2,50 (1,10 - 3,20)	690 (250 - 970)	3,62
	25	2,50	2,50 (1,00 - 3,10)	650 (250 - 880)	3,85	3,50	3,50 (1,10 - 4,40)	990 (250 - 1120)	3,54
	35	3,50	3,50 (1,00 - 3,80)	780 (250 - 1300)	4,49	4,00	4,60 (1,10 - 4,60)	1200 (250 - 1300)	3,33
2 внутренних блока	15 + 15	1,50 + 1,50	3,00 (1,50 - 2,80)	730 (250 - 780)	4,11	2,00 + 2,00	4,00 (1,50 - 4,60)	890 (250 - 950)	4,49
	15 + 18	1,50 + 1,80	3,30 (1,50 - 3,50)	730 (250 - 1050)	4,52	1,78 + 2,22	4,00 (1,50 - 4,60)	900 (250 - 1020)	4,44
	15 + 25	1,24 + 2,06	3,30 (1,50 - 3,80)	950 (250 - 1050)	3,47	1,45 + 2,55	4,00 (1,50 - 4,60)	1080 (250 - 1500)	3,70
	15 + 35	0,99 + 2,31	3,30 (1,50 - 4,20)	1050 (250 - 1050)	3,14	1,18 + 2,82	4,00 (1,50 - 4,60)	1230 (250 - 1500)	3,25
	18 + 18	1,65 + 1,65	3,30 (1,50 - 3,80)	1050 (250 - 1050)	3,14	2,00 + 2,00	4,00 (1,50 - 4,60)	1250 (250 - 1500)	3,20
	18 + 25	1,38 + 1,92	3,30 (1,50 - 4,20)	1050 (250 - 1050)	3,14	1,67 + 2,33	4,00 (1,50 - 4,60)	1250 (250 - 1500)	3,20
	18 + 35	1,12 + 2,18	3,30 (1,50 - 4,20)	1050 (250 - 1050)	3,14	1,37 + 2,63	4,00 (1,50 - 4,60)	1250 (250 - 1500)	3,20
	25 + 25	1,65 + 1,65	3,30 (1,50 - 4,20)	1050 (250 - 1050)	3,14	2,00 + 2,00	4,00 (1,50 - 4,60)	1250 (250 - 1500)	3,20

\* Указана производительность при работающем только одном внутреннем блоке. Однако к наружному блоку должно быть подключено как минимум 2 внутренних блока.

## Длины трасс RAM-33NP2E

L1 + L2 < 35 м  
L1 < 15 м ; L2 < 25 м

Максимальный перепад высот между двумя внутренними блоками — 5 м.





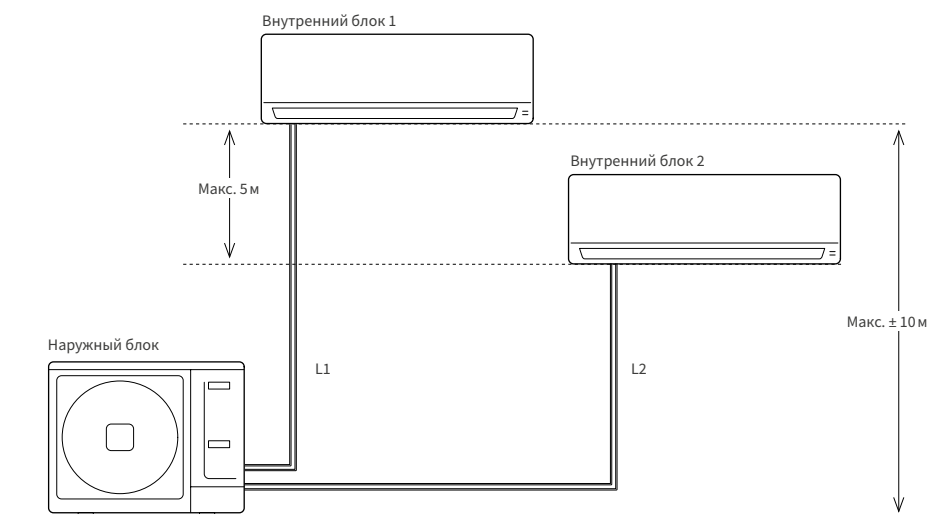
RAM - 40NP2E	Режим охлаждения				Режим нагрева				
	Мощность блока, кВт	Суммарная мощность, кВт	Суммарная потребляемая мощность, Вт	EER	Мощность блока, кВт	Суммарная мощность, кВт	Суммарная потребляемая мощность, Вт	COP	
1 внутренний блок*	15	1,50	1,50 (1,00 - 2,20)	380 (200 - 480)	3,95	2,00	2,00 (1,10 - 3,20)	530 (250 - 970)	3,77 A
	18	1,80	1,80 (1,00 - 2,50)	455 (200 - 750)	3,96	2,50	2,50 (1,10 - 3,20)	690 (250 - 970)	3,62 A
	25	2,50	2,50 (1,00 - 3,10)	650 (200 - 880)	3,85	3,50	3,50 (1,10 - 4,40)	990 (250 - 1120)	3,54 A
	35	3,50	3,50 (1,00 - 4,00)	780 (200 - 1150)	4,49	4,80	4,80 (1,10 - 5,00)	1200 (250 - 1300)	4,00 A
2 внутренних блока	15 + 15	1,50 + 1,50	3,00 (1,50 - 2,80)	700 (200 - 780)	4,29	2,00 + 2,00	4,00 (1,50 - 4,60)	890 (250 - 950)	4,49 A
	15 + 18	1,50 + 1,80	3,30 (1,50 - 3,50)	730 (200 - 930)	4,52	2,00 + 2,50	4,50 (1,50 - 5,00)	940 (250 - 1020)	4,79 A
	15 + 25	1,50 + 2,50	4,00 (1,50 - 4,00)	950 (200 - 1150)	4,21	1,89 + 3,31	5,20 (1,50 - 5,50)	1080 (250 - 1500)	4,81 A
	15 + 35	1,20 + 2,80	4,00 (1,50 - 4,20)	1100 (200 - 1150)	3,64	1,53 + 3,67	5,20 (1,50 - 5,50)	1230 (250 - 1500)	4,23 A
	18 + 18	1,80 + 1,80	3,60 (1,50 - 4,00)	1050 (200 - 1050)	3,43	2,50 + 2,50	5,00 (1,50 - 5,00)	1250 (250 - 1500)	4,00 A
	18 + 25	1,67 + 2,33	4,00 (1,50 - 4,20)	1090 (200 - 1150)	3,67	2,17 + 3,03	5,20 (1,50 - 5,50)	1250 (250 - 1500)	4,16 A
	18 + 35	1,36 + 2,64	4,00 (1,50 - 4,20)	1130 (200 - 1150)	3,54	1,78 + 3,42	5,20 (1,50 - 5,50)	1250 (250 - 1500)	4,16 A
	25 + 25	2,00 + 2,00	4,00 (1,50 - 4,20)	1150 (200 - 1150)	3,48	2,60 + 2,60	5,20 (1,50 - 5,50)	1250 (250 - 1500)	4,16 A

\* Указана производительность при работающем только одном внутреннем блоке. Однако к наружному блоку должно быть подключено как минимум 2 внутренних блока.

**Длины трасс**  
RAM-40NP2E

L1 + L2 < 35 м  
L1 < 25 м ; L2 < 25 м

Максимальный перепад высот между двумя внутренними блоками — 5 м.



# Комбинации блоков мульти сплит-систем Multizone Premium

RAM - 53NP2E	Режим охлаждения				Режим нагрева				
	Мощность блока, кВт	Суммарная мощность, кВт	Суммарная потребляемая мощность, Вт	EER	Мощность блока, кВт	Суммарная мощность, кВт	Суммарная потребляемая мощность, Вт	COP	
1 внутренний блок*	15	1,50	1,50 (1,00 - 2,20)	430 (350 - 480)	3,49	2,00	2,00 (1,10 - 2,20)	610 (350 - 650)	3,28
	18	1,80	1,80 (1,00 - 2,00)	495 (350 - 750)	3,64	2,50	2,50 (1,10 - 3,20)	690 (350 - 1050)	3,62
	25	2,50	2,50 (1,00 - 2,80)	700 (350 - 980)	3,57	3,90	3,90 (1,10 - 4,70)	1060 (350 - 1380)	3,68
	35	3,50	3,50 (1,00 - 3,90)	1030 (350 - 1280)	3,40	4,80	4,80 (1,10 - 5,80)	1320 (350 - 1870)	3,64
	42	4,20	4,20 (1,00 - 5,50)	1500 (350 - 1660)	2,80	6,50	6,50 (1,10 - 7,20)	1680 (350 - 2010)	3,87
	50	5,00	5,00 (1,00 - 5,50)	1510 (350 - 1660)	3,31	6,80	6,50 (1,10 - 7,20)	1680 (350 - 2010)	3,87
	60	6,00	5,30 (1,00 - 5,50)	1510 (350 - 1660)	3,51	7,00	6,50 (1,10 - 7,20)	1680 (350 - 2010)	3,87
2 внутренних блока	15 + 15	1,50 + 1,50	3,00 (1,50 - 3,90)	920 (350 - 1000)	3,26	2,00 + 2,00	4,00 (1,50 - 4,70)	1060 (350 - 1380)	3,77
	15 + 18	1,50 + 1,80	3,30 (1,50 - 3,90)	1020 (350 - 1300)	3,24	2,00 + 2,50	4,50 (1,50 - 5,20)	1250 (350 - 1870)	3,6
	15 + 25	1,50 + 2,50	4,00 (1,50 - 4,50)	1180 (350 - 1250)	3,39	2,00 + 3,90	5,90 (1,50 - 6,50)	1550 (350 - 2010)	3,81
	15 + 35	1,50 + 3,50	5,00 (1,50 - 5,90)	1480 (350 - 1660)	3,38	2,00 + 4,80	6,80 (1,50 - 7,20)	1590 (350 - 2010)	4,28
	15 + 42 <sup>(1)</sup>	1,39 + 3,91	5,30 (1,50 - 5,90)	1550 (350 - 1660)	3,42	1,60 + 5,20	6,80 (1,50 - 7,20)	1820 (350 - 2010)	3,74
	15 + 50 <sup>(1)</sup>	1,22 + 4,08	5,30 (1,50 - 5,90)	1660 (350 - 1660)	3,19	1,60 + 5,20	6,80 (1,50 - 7,20)	1820 (350 - 2010)	3,74
	15 + 60 <sup>(1)</sup>	1,06 + 4,24	5,30 (1,50 - 5,90)	1660 (350 - 1660)	3,19	1,60 + 5,20	6,80 (1,50 - 7,20)	1820 (350 - 2010)	3,74
	18 + 18	1,80 + 1,80	3,60 (1,50 - 4,00)	1080 (350 - 1300)	3,33	2,50 + 2,50	5,00 (1,50 - 5,20)	1290 (350 - 1550)	3,88
	18 + 25	1,80 + 2,50	4,30 (1,50 - 4,60)	1220 (350 - 1450)	3,52	2,50 + 3,90	6,40 (1,50 - 6,30)	1530 (350 - 1920)	4,18
	18 + 35	1,80 + 3,50	5,30 (1,50 - 5,60)	1260 (350 - 1660)	4,21	2,31 + 4,49	6,80 (1,50 - 7,20)	1610 (350 - 2010)	4,22
	18 + 42 <sup>(1)</sup>	1,59 + 3,71	5,30 (1,50 - 5,90)	1550 (350 - 1660)	3,42	1,80 + 5,00	6,80 (1,50 - 7,20)	1820 (350 - 2010)	3,74
	18 + 50 <sup>(1)</sup>	1,40 + 3,90	5,30 (1,50 - 5,90)	1550 (350 - 1660)	3,42	1,80 + 5,00	6,80 (1,50 - 7,20)	1820 (350 - 2010)	3,74
	18 + 60 <sup>(1)</sup>	1,22 + 4,08	5,30 (1,50 - 5,90)	1660 (350 - 1660)	3,19	1,80 + 5,00	6,80 (1,50 - 7,20)	1820 (350 - 2010)	3,74
	25 + 25	2,50 + 2,50	5,00 (1,50 - 5,60)	1470 (350 - 1660)	3,40	3,40 + 3,40	6,80 (1,50 - 7,20)	1780 (350 - 2010)	3,82
	25 + 35	2,21 + 3,09	5,30 (1,50 - 5,70)	1550 (350 - 1660)	3,42	2,83 + 3,97	6,80 (1,50 - 7,20)	1820 (350 - 2010)	3,74
	25 + 42 <sup>(1)</sup>	1,98 + 3,32	5,30 (1,50 - 5,90)	1550 (350 - 1660)	3,42	2,27 + 4,53	6,80 (1,50 - 7,20)	1820 (350 - 2010)	3,74
	25 + 50 <sup>(1)</sup>	1,77 + 3,53	5,30 (1,50 - 5,90)	1660 (350 - 1660)	3,19	2,27 + 4,53	6,80 (1,50 - 7,20)	1820 (350 - 2010)	3,74
	25 + 60 <sup>(1)</sup>	1,56 + 3,74	5,30 (1,50 - 5,90)	1660 (350 - 1660)	3,19	2,27 + 4,53	6,80 (1,50 - 7,20)	1820 (350 - 2010)	3,74
	35 + 35	2,65 + 2,65	5,30 (1,50 - 5,90)	1660 (350 - 1660)	3,19	3,40 + 3,40	6,80 (1,50 - 7,20)	1820 (350 - 2010)	3,74
	35 + 42 <sup>(1)</sup>	2,41 + 2,89	5,30 (1,50 - 6,60)	1660 (350 - 1660)	3,19	2,80 + 4,00	6,80 (1,50 - 7,20)	1820 (350 - 2010)	3,74
35 + 50 <sup>(1)</sup>	2,18 + 3,12	5,30 (1,50 - 6,60)	1660 (350 - 1660)	3,19	2,80 + 4,00	6,80 (1,50 - 7,20)	1820 (350 - 2010)	3,74	
42 + 42 <sup>(1)</sup>	2,65 + 2,65	5,30 (1,50 - 6,60)	1660 (350 - 1660)	3,19	2,80 + 4,00	6,80 (1,50 - 7,20)	1820 (350 - 2010)	3,74	

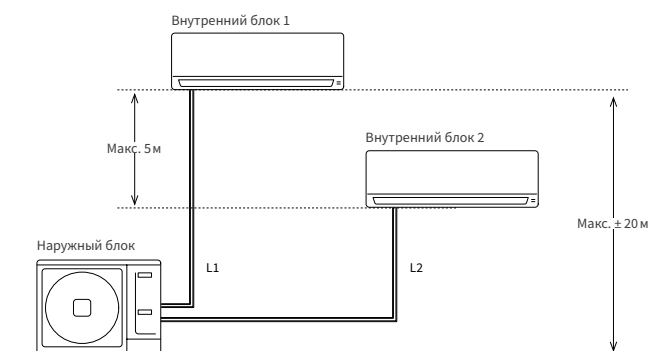
\* Указана производительность при работающем только одном внутреннем блоке. Однако к наружному блоку должно быть подключено как минимум 2 внутренних блока.

<sup>(1)</sup> Для каждого выхода для внутренних блоков моделей 42, 50 и 60 требуется переходник с 3/8 на 1/2.

## Длины трасс RAM-53NP2E

L1 + L2 < 35 м  
L1 < 25 м ; L2 < 25 м

Максимальный перепад высот между двумя внутренними блоками — 5 м.



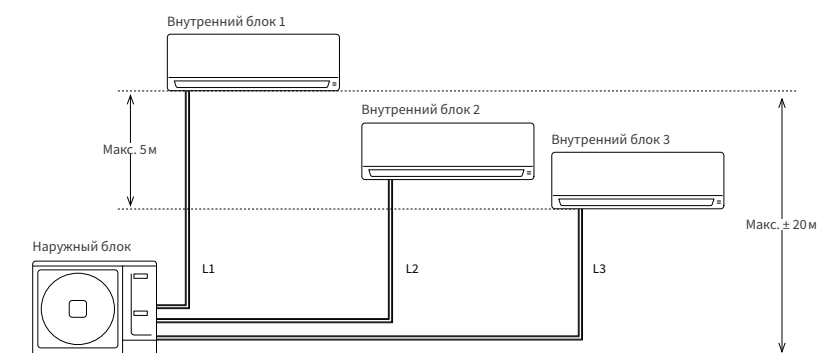
RAM - 53NP3E	Режим охлаждения				Режим нагрева				
	Мощность блока, кВт	Суммарная мощность, кВт	Суммарная потребляемая мощность, Вт	EER	Мощность блока, кВт	Суммарная мощность, кВт	Суммарная потребляемая мощность, Вт	COP	
1 внутренний блок*	15	1,50	1,50 (1,00 - 1,60)	430 (200 - 480)	3,49	2,00	2,00 (1,10 - 2,20)	560 (320 - 850)	3,57
	18	1,80	1,80 (1,50 - 2,00)	495 (280 - 500)	3,64	2,50	2,50 (1,80 - 3,50)	720 (320 - 1130)	3,47
	25	2,50	2,50 (1,50 - 2,80)	700 (280 - 720)	3,57	3,40	3,40 (1,80 - 4,70)	980 (320 - 1480)	3,47
	35	3,50	3,50 (1,50 - 3,90)	1030 (280 - 1130)	3,40	4,30	4,30 (1,80 - 5,80)	1150 (320 - 1950)	3,74
	42	4,20	4,20 (1,50 - 5,60)	1450 (280 - 1800)	2,90	6,50	6,50 (1,80 - 7,20)	1800 (320 - 2010)	3,61
	50	5,00	5,00 (1,50 - 5,60)	1480 (280 - 1800)	3,38	6,50	6,50 (1,80 - 7,20)	1880 (320 - 2530)	3,46
	60	6,00	5,30 (1,50 - 6,60)	1481 (280 - 1930)	3,58	7,30	6,80 (1,80 - 7,80)	1880 (320 - 2530)	3,62
2 внутренних блока	15 + 15	1,50 + 1,50	3,00 (1,50 - 3,50)	870 (380 - 980)	3,45	2,00 + 2,00	4,00 (2,20 - 4,70)	1080 (200 - 1100)	3,70
	15 + 18	1,50 + 1,80	3,30 (1,50 - 3,50)	950 (380 - 1000)	3,47	2,00 + 2,50	4,50 (2,20 - 5,20)	1200 (200 - 1300)	3,75
	15 + 25	1,50 + 2,50	4,00 (1,50 - 4,00)	1300 (380 - 1300)	3,08	2,00 + 3,40	5,40 (2,20 - 6,40)	1450 (200 - 1780)	3,72
	15 + 35	1,50 + 3,50	5,00 (1,50 - 5,20)	1450 (380 - 1450)	3,45	2,00 + 4,30	6,30 (2,20 - 7,20)	1660 (200 - 2010)	3,80
	15 + 42 <sup>(1)</sup>	1,39 + 3,91	5,30 (1,50 - 5,90)	1580 (380 - 2380)	3,35	1,60 + 5,20	6,80 (2,20 - 7,20)	1680 (320 - 2010)	4,05
	15 + 50 <sup>(1)</sup>	1,22 + 4,08	5,30 (1,50 - 6,30)	1700 (380 - 2380)	3,12	1,60 + 5,20	6,80 (2,20 - 7,20)	1770 (320 - 2010)	3,84
	15 + 60 <sup>(1)</sup>	1,06 + 4,24	5,30 (1,50 - 6,30)	1700 (380 - 2380)	3,12	1,51 + 5,29	6,80 (2,20 - 7,20)	1950 (320 - 2010)	3,49
	18 + 18	1,80 + 1,80	3,60 (1,50 - 5,90)	1020 (380 - 1020)	3,53	2,50 + 2,50	5,00 (2,20 - 6,40)	1380 (320 - 2010)	3,62
	18 + 25	1,80 + 2,50	4,30 (1,50 - 5,90)	1200 (380 - 1360)	3,58	2,50 + 3,40	5,90 (2,20 - 7,20)	1580 (320 - 2010)	3,73
	18 + 35	1,80 + 3,50	5,30 (1,50 - 5,90)	1290 (380 - 1950)	4,11	2,50 + 4,30	6,80 (2,20 - 7,20)	1650 (320 - 2010)	4,12
	18 + 42 <sup>(1)</sup>	1,59 + 3,71	5,30 (1,50 - 5,90)	1620 (380 - 2820)	3,27	1,89 + 4,91	6,80 (2,20 - 9,50)	1700 (430 - 2600)	4,00
	18 + 50 <sup>(1)</sup>	1,40 + 3,90	5,30 (1,50 - 5,90)	1800 (380 - 2820)	2,94	1,89 + 4,91	6,80 (2,20 - 9,50)	2100 (430 - 2600)	3,24
	18 + 60 <sup>(1)</sup>	1,22 + 4,08	5,30 (1,50 - 5,90)	1800 (380 - 2820)	2,94	1,79 + 5,01	6,80 (2,20 - 9,50)	2100 (430 - 2600)	3,24
	25 + 25	2,50 + 2,50	5,00 (2,00 - 5,50)	1480 (380 - 1720)	3,38	3,40 + 3,40	6,80 (2,20 - 9,50)	1770 (430 - 2010)	3,84
	25 + 35	2,21 + 3,09	5,30 (2,00 - 6,60)	1640 (380 - 2380)	3,23	3,00 + 3,80	6,80 (2,20 - 9,50)	1880 (430 - 2010)	3,62
	25 + 42 <sup>(1)</sup>	1,98 + 3,32	5,30 (2,00 - 7,20)	1640 (380 - 2820)	3,23	2,34 + 4,46	6,80 (2,20 - 9,50)	2000 (430 - 2600)	3,40
	25 + 50 <sup>(1)</sup>	1,77 + 3,53	5,30 (2,00 - 7,20)	1610 (380 - 2820)	3,29	2,34 + 4,46	6,80 (2,20 - 9,50)	2100 (430 - 2600)	3,24
	25 + 60 <sup>(1)</sup>	1,56 + 3,74	5,30 (2,00 - 7,50)	1800 (380 - 2820)	2,94	2,22 + 4,58	6,80 (2,20 - 9,50)	1880 (430 - 2600)	3,62
	35 + 35	2,65 + 2,65	5,30 (2,00 - 7,50)	1800 (380 - 2820)	2,94	3,40 + 3,40	6,80 (2,20 - 9,50)	1880 (430 - 3120)	3,62
	35 + 42 <sup>(1)</sup>	2,41 + 2,89	5,30 (2,00 - 7,50)	1800 (380 - 2820)	2,94	2,71 + 4,09	6,80 (2,20 - 9,50)	1880 (430 - 2600)	3,62
	35 + 50 <sup>(1)</sup>	2,18 + 3,12	5,30 (2,00 - 7,50)	1800 (380 - 2820)	2,94	2,71 + 4,09	6,80 (2,20 - 9,50)	1880 (430 - 2600)	3,62
	35 + 60 <sup>(1)</sup>	1,95 + 3,35	5,30 (2,00 - 7,50)	1800 (380 - 2820)	2,94	2,59 + 4,21	6,80 (2,20 - 9,50)	1880 (430 - 2600)	3,62
	42 + 42 <sup>(1)</sup>	2,65 + 2,65	5,30 (2,00 - 7,50)	1800 (380 - 2820)	2,94	3,40 + 3,40	6,80 (2,20 - 9,50)	1880 (430 - 2600)	3,62
42 + 50 <sup>(1)</sup>	2,42 + 2,88	5,30 (2,00 - 7,50)	1800 (380 - 2820)	2,94	3,40 + 3,40	6,80 (2,20 - 9,50)	1880 (430 - 2600)	3,62	
42 + 60 <sup>(1)</sup>	2,18 + 3,12	5,30 (2,00 - 7,50)	1800 (380 - 2820)	2,94	3,27 + 3,53	6,80 (2,20 - 9,50)	1880 (430 - 2600)	3,62	
50 + 50 <sup>(1)</sup>	2,65 + 2,65	5,30 (2,00 - 7,50)	1800 (380 - 2820)	2,94	3,40 + 3,40	6,80 (2,20 - 9,50)	1880 (430 - 2600)	3,62	

\* Указана производительность при работающем только одном внутреннем блоке. Однако к наружному блоку должно быть подключено как минимум 2 внутренних блока.  
<sup>(1)</sup> Для каждого выхода для внутренних блоков моделей 42, 50 и 60 требуется переходник с 3/8 на 1/2.

**Длины трасс**  
**RAM-53NP3E**

L1 + L2 + L3 < 60 м  
 L1 < 25 м ; L2 < 25 м ; L3 < 25 м

Максимальный перепад высот между двумя внутренними блоками — 5 м.



# Комбинации блоков мульти сплит-систем Multizone Premium

RAM - 53NP3E	Режим охлаждения				Режим нагрева				
	Мощность блока, кВт	Суммарная мощность, кВт	Суммарная потребляемая мощность, Вт	EER	Мощность блока, кВт	Суммарная мощность, кВт	Суммарная потребляемая мощность, Вт	COP	
3 внутренних блока	15 + 15 + 15	1,50 + 1,50 + 1,50	4,50 (2,20 - 5,00)	1400 (420 - 1680)	3,21	2,00 + 2,00 + 2,00	6,00 (2,40 - 6,50)	1650 (430 - 1800)	3,64
	15 + 15 + 18	1,50 + 1,50 + 1,80	4,80 (2,20 - 5,50)	1480 (240 - 1880)	3,24	2,00 + 2,00 + 2,50	6,50 (2,40 - 7,00)	1750 (430 - 2100)	3,71
	15 + 15 + 25	1,45 + 1,45 + 2,41	5,30 (2,20 - 6,00)	1680 (420 - 2280)	3,15	1,84 + 1,84 + 3,12	6,80 (2,20 - 9,30)	1850 (430 - 2200)	3,68
	15 + 15 + 35	1,22 + 1,22 + 2,85	5,30 (2,20 - 7,00)	1800 (420 - 2480)	2,94	1,64 + 1,64 + 3,52	6,80 (2,40 - 9,50)	1850 (430 - 2500)	3,68
	15 + 15 + 42 <sup>(1)</sup>	1,10 + 1,10 + 3,09	5,30 (2,20 - 7,50)	1800 (420 - 2890)	2,94	1,30 + 1,30 + 4,21	6,80 (2,40 - 9,50)	1850 (430 - 2600)	3,68
	15 + 15 + 50 <sup>(1)</sup>	0,99 + 0,99 + 3,31	5,30 (2,20 - 7,50)	1800 (420 - 2890)	2,94	1,30 + 1,30 + 4,21	6,80 (2,40 - 9,50)	2000 (430 - 2600)	3,40
	15 + 15 + 60 <sup>(1)</sup>	0,88 + 0,88 + 3,53	5,30 (2,20 - 7,50)	1800 (420 - 2890)	2,94	1,24 + 1,24 + 4,33	6,80 (2,40 - 9,50)	2100 (430 - 2600)	3,24
	15 + 18 + 18	1,50 + 1,80 + 1,80	5,10 (2,20 - 5,60)	1500 (420 - 2280)	3,40	1,94 + 2,43 + 2,43	6,80 (2,20 - 9,30)	1850 (430 - 2400)	3,68
	15 + 18 + 25	1,37 + 1,64 + 2,28	5,30 (2,20 - 6,30)	1590 (420 - 2480)	3,33	1,72 + 2,15 + 2,93	6,80 (2,40 - 9,50)	1850 (430 - 2600)	3,68
	15 + 18 + 35	1,17 + 1,40 + 2,73	5,30 (2,20 - 7,50)	1680 (420 - 2480)	3,15	1,55 + 1,93 + 3,32	6,80 (2,40 - 9,50)	1850 (430 - 2600)	3,68
	15 + 18 + 42 <sup>(1)</sup>	1,06 + 1,27 + 2,97	5,30 (2,20 - 7,50)	1800 (420 - 2890)	2,94	1,24 + 1,55 + 4,02	6,80 (2,40 - 9,50)	1850 (430 - 2600)	3,68
	15 + 18 + 50 <sup>(1)</sup>	0,96 + 1,15 + 3,19	5,30 (2,20 - 7,50)	1800 (420 - 2890)	2,94	1,24 + 1,55 + 4,02	6,80 (2,40 - 9,50)	2050 (430 - 2600)	3,32
	15 + 25 + 25	1,22 + 2,04 + 2,04	5,30 (1,50 - 7,00)	1710 (420 - 2480)	3,10	1,55 + 2,63 + 2,63	6,80 (2,40 - 9,50)	1850 (430 - 2600)	3,68
	15 + 25 + 35	1,06 + 1,77 + 2,47	5,30 (2,20 - 7,80)	1800 (420 - 2890)	2,94	1,40 + 2,38 + 3,01	6,80 (2,40 - 9,50)	1850 (430 - 2600)	3,68
	15 + 25 + 42 <sup>(1)</sup>	0,97 + 1,62 + 2,71	5,30 (2,20 - 8,00)	1800 (420 - 2890)	2,94	1,14 + 1,94 + 3,71	6,80 (2,40 - 9,50)	1930 (430 - 2600)	3,52
	15 + 25 + 50 <sup>(1)</sup>	0,88 + 1,47 + 2,94	5,30 (2,20 - 8,00)	1800 (420 - 2890)	2,94	1,14 + 1,94 + 3,71	6,80 (2,40 - 9,50)	2100 (430 - 2600)	3,24
	15 + 35 + 35	0,94 + 2,18 + 2,18	5,30 (2,20 - 8,00)	1800 (420 - 2890)	2,94	1,28 + 2,76 + 2,76	6,80 (2,40 - 9,50)	2100 (430 - 2600)	3,24
	15 + 35 + 42 <sup>(1)</sup>	0,86 + 2,02 + 2,42	5,30 (2,20 - 8,00)	1800 (420 - 2890)	2,94	1,06 + 2,28 + 3,45	6,80 (2,40 - 9,50)	2100 (430 - 2600)	3,24
	15 + 35 + 50 <sup>(1)</sup>	0,80 + 1,86 + 2,65	5,30 (2,20 - 8,00)	1800 (420 - 2890)	2,94	1,06 + 2,28 + 3,45	6,80 (2,40 - 9,50)	2100 (430 - 2600)	3,24
	15 + 42 + 42 <sup>(1)</sup>	0,80 + 2,25 + 2,25	5,30 (2,20 - 8,00)	1800 (420 - 2890)	2,94	0,83 + 2,99 + 2,99	6,80 (2,40 - 9,50)	2100 (430 - 2600)	3,24
	15 + 42 + 50 <sup>(1)</sup>	0,74 + 2,08 + 2,48	5,30 (2,20 - 8,00)	1800 (420 - 2890)	2,94	0,83 + 2,99 + 2,99	6,80 (2,40 - 9,50)	2100 (430 - 2600)	3,24
	18 + 18 + 18	1,77 + 1,77 + 1,77	5,30 (2,20 - 5,90)	1500 (420 - 2190)	3,53	2,27 + 2,27 + 2,27	6,80 (2,40 - 9,50)	1860 (430 - 2600)	3,66
	18 + 18 + 25	1,56 + 1,56 + 2,17	5,30 (2,20 - 6,70)	1610 (420 - 2480)	3,29	2,02 + 2,02 + 2,75	6,80 (2,40 - 9,50)	1740 (430 - 2600)	3,91
	18 + 18 + 35	1,34 + 1,34 + 2,61	5,30 (2,20 - 7,80)	1800 (420 - 2890)	2,94	1,83 + 1,83 + 3,14	6,80 (2,40 - 9,50)	1820 (430 - 2600)	3,74
	18 + 18 + 42 <sup>(1)</sup>	1,22 + 1,22 + 2,85	5,30 (2,20 - 8,00)	1800 (420 - 2890)	2,94	1,48 + 1,48 + 3,84	6,80 (2,40 - 9,50)	1950 (430 - 2600)	3,49
	18 + 18 + 50 <sup>(1)</sup>	1,11 + 1,11 + 3,08	5,30 (2,20 - 8,00)	1800 (420 - 2890)	2,94	1,48 + 1,48 + 3,84	6,80 (2,40 - 9,50)	2100 (430 - 2600)	3,24
	18 + 25 + 25	1,40 + 1,95 + 1,95	5,30 (2,20 - 7,50)	1730 (420 - 2780)	3,06	1,83 + 2,49 + 2,49	6,80 (2,40 - 9,50)	1760 (430 - 2600)	3,86
	18 + 25 + 35	1,22 + 1,70 + 2,38	5,30 (2,20 - 8,00)	1800 (420 - 2890)	2,94	1,67 + 2,27 + 2,87	6,80 (2,40 - 9,50)	1820 (430 - 2600)	3,74
	18 + 25 + 42 <sup>(1)</sup>	1,12 + 1,56 + 2,62	5,30 (2,20 - 8,00)	1800 (420 - 2890)	2,94	1,37 + 1,86 + 3,56	6,80 (2,40 - 9,50)	1970 (430 - 2600)	3,45
	18 + 25 + 50 <sup>(1)</sup>	1,03 + 1,42 + 2,85	5,30 (2,20 - 8,00)	1800 (420 - 2890)	2,94	1,37 + 1,86 + 3,56	6,80 (2,40 - 9,50)	2100 (430 - 2600)	3,24
	18 + 35 + 35	1,08 + 2,11 + 2,11	5,30 (2,20 - 8,00)	1800 (420 - 2890)	2,94	1,53 + 2,63 + 2,63	6,80 (2,40 - 9,50)	2100 (430 - 2600)	3,24
	18 + 35 + 42 <sup>(1)</sup>	1,00 + 1,95 + 2,34	5,30 (2,20 - 8,00)	1800 (420 - 2890)	2,94	1,28 + 2,20 + 3,32	6,80 (2,40 - 9,50)	2100 (430 - 2600)	3,24
	18 + 35 + 50 <sup>(1)</sup>	0,93 + 1,80 + 2,57	5,30 (2,20 - 8,00)	1800 (420 - 2890)	2,94	1,28 + 2,20 + 3,32	6,80 (2,40 - 9,50)	2100 (430 - 2600)	3,24
	25 + 25 + 25	1,77 + 1,77 + 1,77	5,30 (2,20 - 7,80)	1800 (420 - 2890)	2,94	2,27 + 2,27 + 2,27	6,80 (2,40 - 9,50)	1870 (430 - 2600)	3,64
	25 + 25 + 35	1,56 + 1,56 + 2,18	5,30 (2,20 - 8,00)	1800 (420 - 2960)	2,94	2,08 + 2,08 + 2,63	6,80 (2,40 - 9,50)	1930 (430 - 2600)	3,52
	25 + 25 + 42 <sup>(1)</sup>	1,44 + 1,44 + 2,42	5,30 (2,20 - 8,00)	1800 (420 - 2890)	2,94	1,74 + 1,74 + 3,32	6,80 (2,40 - 9,50)	2100 (430 - 2600)	3,24
	25 + 25 + 50 <sup>(1)</sup>	1,33 + 1,33 + 2,65	5,30 (2,20 - 8,00)	1800 (420 - 2890)	2,94	1,74 + 1,74 + 3,32	6,80 (2,40 - 9,50)	2100 (430 - 2600)	3,24
	25 + 35 + 35	1,39 + 1,95 + 1,95	5,30 (2,20 - 8,00)	1800 (420 - 2890)	2,94	1,93 + 2,44 + 2,44	6,80 (2,40 - 9,50)	2100 (430 - 2600)	3,24
	25 + 35 + 42 <sup>(1)</sup>	1,30 + 1,82 + 2,18	5,30 (2,20 - 8,00)	1800 (420 - 2890)	2,94	1,63 + 2,06 + 3,11	6,80 (2,40 - 9,50)	2100 (430 - 2600)	3,24
	25 + 35 + 50 <sup>(1)</sup>	1,20 + 1,69 + 2,41	5,30 (2,20 - 8,00)	1800 (420 - 2890)	2,94	1,63 + 2,06 + 3,11	6,80 (2,40 - 9,50)	2100 (430 - 2600)	3,24
25 + 42 + 42 <sup>(1)</sup>	1,22 + 2,04 + 2,04	5,30 (2,20 - 8,00)	1800 (420 - 2890)	2,94	1,63 + 2,06 + 3,11	6,80 (2,40 - 9,50)	2100 (430 - 2600)	3,24	
35 + 35 + 35	1,77 + 1,77 + 1,77	5,30 (2,20 - 8,00)	1800 (420 - 2890)	2,94	2,27 + 2,27 + 2,27	6,80 (2,40 - 9,50)	2100 (430 - 2600)	3,24	

<sup>(1)</sup> Для каждого выхода для внутренних блоков моделей 42, 50 и 60 требуется переходник с 3/8 на 1/2.

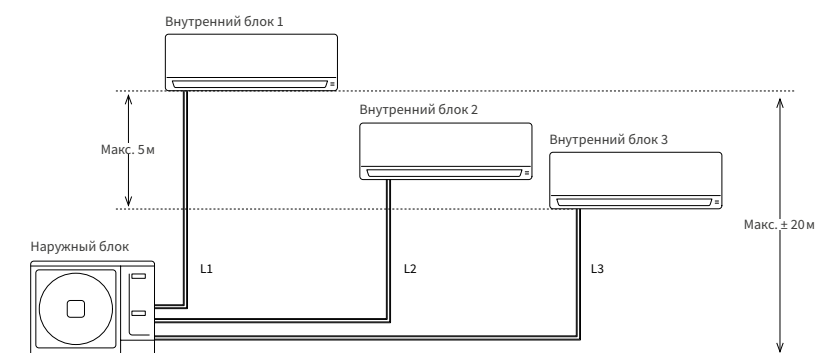
RAM - 68NP3E	Режим охлаждения				Режим нагрева				
	Мощность блока, кВт	Суммарная мощность, кВт	Суммарная потребляемая мощность, Вт	EER	Мощность блока, кВт	Суммарная мощность, кВт	Суммарная потребляемая мощность, Вт	COP	
1 внутренний блок*	15	1,50	1,50 (1,00 - 1,60)	430 (200 - 480)	3,49	2,00	2,00 (1,10 - 2,20)	560 (320 - 850)	3,57
	18	1,80	1,80 (1,50 - 2,00)	495 (280 - 500)	3,64	2,50	2,50 (1,80 - 3,50)	720 (320 - 1130)	3,47
	25	2,50	2,50 (1,50 - 2,80)	700 (280 - 720)	3,57	3,40	3,40 (1,80 - 4,70)	980 (320 - 1480)	3,47
	35	3,50	3,50 (1,50 - 3,90)	1030 (280 - 1130)	3,40	4,30	4,30 (1,80 - 5,80)	1150 (320 - 1950)	3,74
	42	4,20	4,20 (1,50 - 5,60)	1450 (280 - 1800)	2,90	6,50	6,50 (1,80 - 7,20)	2030 (320 - 2530)	3,20
	50	5,00	5,00 (1,50 - 5,60)	1480 (280 - 1800)	3,38	6,50	6,50 (1,80 - 7,20)	2030 (320 - 2530)	3,20
	60	6,00	6,00 (1,50 - 6,60)	1480 (280 - 2290)	4,05	7,30	7,30 (1,80 - 8,50)	2590 (320 - 2860)	2,82
2 внутренних блока	15 + 15	1,50 + 1,50	3,00 (1,50 - 2,80)	870 (380 - 980)	3,45	2,00 + 2,00	4,00 (2,20 - 4,70)	1080 (200 - 1100)	3,70
	15 + 18	1,50 + 1,80	3,30 (1,50 - 3,50)	950 (380 - 1000)	3,47	2,00 + 2,50	4,50 (2,20 - 5,20)	1200 (200 - 1300)	3,75
	15 + 25	1,50 + 2,50	4,00 (1,50 - 4,00)	1300 (380 - 1300)	3,08	2,00 + 3,40	5,40 (2,20 - 6,40)	1450 (200 - 1780)	3,72
	15 + 35	1,50 + 3,50	5,00 (1,50 - 5,20)	1450 (380 - 1450)	3,45	2,00 + 4,30	6,30 (2,20 - 7,20)	1660 (200 - 2010)	3,80
	15 + 42 <sup>(1)</sup>	1,50 + 4,20	5,70 (1,50 - 5,90)	1700 (380 - 2380)	3,35	2,00 + 6,50	8,50 (2,20 - 7,20)	2200 (390 - 3120)	3,86
	15 + 50 <sup>(1)</sup>	1,50 + 5,00	6,50 (1,50 - 5,90)	1830 (380 - 2380)	3,55	2,00 + 6,50	8,50 (2,20 - 7,20)	2200 (390 - 3120)	3,86
	15 + 60 <sup>(1)</sup>	1,36 + 5,44	6,80 (1,50 - 6,50)	2120 (380 - 2580)	3,58	1,83 + 6,67	8,50 (2,20 - 8,60)	2200 (390 - 3120)	3,86
	18 + 18	1,80 + 1,80	3,60 (2,00 - 4,00)	1020 (380 - 1020)	3,53	2,50 + 2,50	5,00 (2,20 - 6,40)	1380 (390 - 2750)	3,62
	18 + 25	1,80 + 2,50	4,30 (2,00 - 4,70)	1380 (380 - 1360)	3,12	2,50 + 3,40	5,90 (2,20 - 7,20)	1580 (390 - 3000)	3,73
	18 + 35	1,80 + 3,50	5,30 (2,00 - 5,80)	1750 (380 - 1950)	3,03	2,50 + 4,30	6,80 (2,20 - 7,20)	1610 (390 - 3120)	4,22
	18 + 42 <sup>(1)</sup>	1,80 + 5,00	6,00 (2,00 - 7,10)	1830 (380 - 2820)	3,28	2,36 + 6,14	8,50 (2,20 - 9,50)	2120 (390 - 3120)	4,01
	18 + 50 <sup>(1)</sup>	1,80 + 5,00	6,80 (2,00 - 7,10)	1830 (380 - 2820)	3,72	2,36 + 6,14	8,50 (2,20 - 9,50)	2120 (390 - 3120)	4,01
	18 + 60 <sup>(1)</sup>	1,70 + 5,40	6,80 (2,00 - 7,50)	1900 (380 - 2980)	3,58	2,17 + 6,33	8,50 (2,20 - 9,50)	2200 (390 - 3120)	3,86
	25 + 25	2,50 + 2,50	5,00 (2,00 - 5,50)	1480 (380 - 1720)	3,38	3,40 + 3,40	6,80 (2,20 - 9,50)	2000 (390 - 3120)	3,40
	25 + 35	2,50 + 3,50	6,00 (2,00 - 6,60)	1850 (380 - 2380)	3,24	3,40 + 4,30	7,70 (2,20 - 9,50)	2120 (390 - 3120)	3,63
	25 + 42 <sup>(1)</sup>	2,50 + 4,20	6,70 (2,00 - 7,50)	2060 (380 - 2980)	3,25	2,92 + 5,58	8,50 (2,20 - 9,50)	2350 (390 - 3120)	3,62
	25 + 50 <sup>(1)</sup>	2,27 + 4,53	6,80 (2,00 - 7,50)	2060 (380 - 2980)	3,30	2,92 + 5,58	8,50 (2,20 - 9,50)	2350 (390 - 3120)	3,62
	25 + 60 <sup>(1)</sup>	2,10 + 5,00	6,80 (2,00 - 7,50)	2060 (380 - 2980)	3,30	2,70 + 5,80	8,50 (2,20 - 9,50)	2450 (390 - 3120)	3,47
	35 + 35	3,40 + 3,40	6,80 (2,00 - 7,40)	2060 (380 - 2940)	3,30	4,25 + 4,25	8,50 (2,20 - 9,50)	2350 (390 - 3120)	3,62
	35 + 42 <sup>(1)</sup>	3,09 + 3,71	6,80 (2,00 - 7,50)	2060 (380 - 2890)	3,30	3,38 + 5,12	8,50 (2,20 - 9,50)	2350 (390 - 3120)	3,62
35 + 50 <sup>(1)</sup>	2,80 + 4,00	6,80 (2,00 - 7,50)	2060 (380 - 2890)	3,30	3,38 + 5,12	8,50 (2,20 - 9,50)	2350 (390 - 3120)	3,62	
35 + 60 <sup>(1)</sup>	2,60 + 4,50	6,80 (2,00 - 7,80)	2060 (380 - 3100)	2,78	3,15 + 5,35	8,50 (2,20 - 9,50)	2450 (390 - 3120)	3,47	
42 + 42 <sup>(1)</sup>	3,40 + 3,40	6,80 (2,00 - 8,00)	2060 (380 - 3170)	3,30	4,25 + 4,25	8,50 (2,20 - 9,50)	2350 (390 - 3120)	3,62	
42 + 50 <sup>(1)</sup>	3,10 + 3,70	6,80 (2,00 - 8,00)	2060 (380 - 3170)	3,30	4,25 + 4,25	8,50 (2,20 - 9,50)	2350 (390 - 3120)	3,62	
42 + 60 <sup>(1)</sup>	2,80 + 4,00	6,80 (2,00 - 8,00)	2060 (380 - 3170)	3,30	4,25 + 4,25	8,50 (2,20 - 9,50)	2350 (390 - 3120)	3,62	
50 + 50 <sup>(1)</sup>	3,40 + 3,40	6,80 (2,00 - 8,00)	2060 (380 - 3170)	3,30	4,25 + 4,25	8,50 (2,20 - 9,50)	2350 (390 - 3120)	3,62	
50 + 60 <sup>(1)</sup>	3,20 + 3,90	6,80 (2,00 - 8,00)	2360 (380 - 3170)	2,88	4,00 + 4,50	8,50 (2,20 - 9,50)	2450 (390 - 3120)	3,47	

\* Указана производительность при работающем только одном внутреннем блоке. Однако к наружному блоку должно быть подключено как минимум 2 внутренних блока.  
<sup>(1)</sup> Для каждого выхода для внутренних блоков моделей 42, 50 и 60 требуется переходник с 3/8 на 1/2.

### Длины трасс RAM-68NP3E

L1 + L2 + L3 < 60 м  
 L1 < 25 м ; L2 < 25 м ; L3 < 25 м

Максимальный перепад высот между двумя внутренними блоками — 5 м.



# Комбинации блоков мульти сплит-систем Multizone Premium

Multizone Premium

RAM - 68NP3E	Режим охлаждения				Режим нагрева				
	Мощность блока, кВт	Суммарная мощность, кВт	Суммарная потребляемая мощность, Вт	EER	Мощность блока, кВт	Суммарная мощность, кВт	Суммарная потребляемая мощность, Вт	COP	
3 внутренних блока	15 + 15 + 15	1,50 + 1,50 + 1,50	4,50 (2,20 - 5,00)	1400 (420 - 1680)	3,21	2,00 + 2,00 + 2,00	6,00 (2,40 - 6,50)	1650 (430 - 1800)	3,64
	15 + 15 + 18	1,50 + 1,50 + 1,80	4,80 (2,20 - 5,50)	1480 (240 - 1880)	3,24	2,00 + 2,00 + 2,50	6,50 (2,40 - 7,00)	1750 (430 - 2100)	3,71
	15 + 15 + 25	1,50 + 1,50 + 2,50	5,50 (2,20 - 6,00)	1680 (420 - 2280)	3,27	2,00 + 2,00 + 3,40	7,40 (2,20 - 9,30)	2010 (430 - 2200)	3,68
	15 + 15 + 35	1,50 + 1,50 + 3,50	6,50 (2,20 - 7,00)	2010 (420 - 2480)	3,23	2,00 + 2,00 + 4,30	8,30 (2,40 - 9,50)	2260 (430 - 2500)	3,67
	15 + 15 + 42 <sup>(1)</sup>	1,42 + 1,42 + 3,97	6,80 (2,20 - 7,50)	2100 (420 - 2890)	3,24	1,62 + 1,62 + 5,26	8,50 (2,40 - 9,50)	2300 (430 - 2600)	3,7
	15 + 15 + 50 <sup>(1)</sup>	1,28 + 1,28 + 4,25	6,80 (2,20 - 7,50)	2100 (420 - 2890)	3,24	1,62 + 1,62 + 5,26	8,50 (2,40 - 9,50)	2300 (430 - 2600)	3,7
	15 + 15 + 60 <sup>(1)</sup>	1,13 + 1,13 + 4,53	6,80 (2,20 - 8,00)	2180 (420 - 2960)	3,12	1,53 + 1,38 + 5,59	8,50 (2,40 - 9,50)	2260 (430 - 2600)	3,76
	15 + 18 + 18	1,50 + 1,80 + 1,80	5,10 (2,20 - 5,60)	1550 (420 - 2280)	3,29	2,00 + 2,50 + 2,50	7,00 (2,20 - 9,30)	1900 (430 - 2400)	3,68
	15 + 18 + 25	1,50 + 1,80 + 2,50	5,80 (2,20 - 6,30)	1800 (420 - 2480)	3,22	2,00 + 2,50 + 3,40	7,90 (2,40 - 9,50)	2150 (430 - 2600)	3,67
	15 + 18 + 35	1,50 + 1,80 + 3,50	6,80 (2,20 - 7,50)	2100 (420 - 2480)	3,24	1,93 + 2,41 + 4,15	8,50 (2,40 - 9,50)	2290 (430 - 2600)	3,71
	15 + 18 + 42 <sup>(1)</sup>	1,36 + 1,63 + 3,81	6,80 (2,20 - 7,50)	2100 (420 - 2890)	3,24	1,55 + 1,93 + 5,02	8,50 (2,40 - 9,50)	2290 (430 - 2600)	3,71
	15 + 18 + 50 <sup>(1)</sup>	1,23 + 1,47 + 4,10	6,80 (2,20 - 7,50)	2100 (420 - 2890)	3,24	1,55 + 1,93 + 5,02	8,50 (2,40 - 9,50)	2290 (430 - 2600)	3,71
	15 + 18 + 60 <sup>(1)</sup>	1,10 + 1,32 + 4,39	6,80 (2,20 - 8,00)	2180 (420 - 2960)	3,12	1,44 + 1,80 + 5,26	8,50 (2,40 - 9,50)	2260 (430 - 2600)	3,76
	15 + 25 + 25	1,50 + 2,50 + 2,50	6,50 (1,50 - 7,00)	2020 (420 - 2480)	3,22	1,93 + 3,28 + 3,28	8,50 (2,40 - 9,50)	2290 (430 - 2600)	3,71
	15 + 25 + 35	1,36 + 2,27 + 3,17	6,80 (2,20 - 7,80)	2100 (420 - 2890)	3,24	1,75 + 2,98 + 3,77	8,50 (2,40 - 9,50)	2290 (430 - 2600)	3,71
	15 + 25 + 42 <sup>(1)</sup>	1,24 + 2,07 + 3,48	6,80 (2,20 - 8,00)	2100 (420 - 2960)	3,24	1,43 + 2,43 + 4,64	8,50 (2,40 - 9,50)	2310 (430 - 2600)	3,68
	15 + 25 + 50 <sup>(1)</sup>	1,13 + 1,89 + 3,78	6,80 (2,20 - 8,00)	2100 (420 - 2960)	3,24	1,43 + 2,43 + 4,64	8,50 (2,40 - 9,50)	2310 (430 - 2600)	3,68
	15 + 25 + 60 <sup>(1)</sup>	1,02 + 1,70 + 4,08	6,80 (2,20 - 8,00)	2180 (420 - 2960)	3,12	1,34 + 2,28 + 4,89	8,50 (2,40 - 9,50)	2260 (430 - 2600)	3,76
	15 + 35 + 35	1,20 + 2,80 + 2,80	6,80 (2,20 - 8,00)	2100 (420 - 2890)	3,24	1,60 + 3,45 + 3,45	8,50 (2,40 - 9,50)	2310 (430 - 2600)	3,68
	15 + 35 + 42 <sup>(1)</sup>	1,11 + 2,59 + 3,10	6,80 (2,20 - 8,00)	2100 (420 - 2960)	3,24	1,33 + 2,86 + 4,32	8,50 (2,40 - 9,50)	2310 (430 - 2600)	3,68
	15 + 35 + 50 <sup>(1)</sup>	1,02 + 2,38 + 3,40	6,80 (2,20 - 8,00)	2100 (420 - 2960)	3,24	1,33 + 2,86 + 4,32	8,50 (2,40 - 9,50)	2310 (430 - 2600)	3,68
	15 + 35 + 60 <sup>(1)</sup>	0,93 + 2,16 + 3,71	6,80 (2,20 - 8,00)	2180 (420 - 2960)	3,12	1,14 + 2,73 + 4,63	8,50 (2,40 - 9,50)	2260 (430 - 2600)	3,76
	15 + 42 + 42 <sup>(1)</sup>	1,03 + 2,88 + 2,88	6,80 (2,20 - 8,00)	2180 (420 - 2960)	3,12	1,03 + 3,73 + 3,73	8,50 (2,40 - 9,50)	2260 (430 - 2600)	3,76
	15 + 42 + 50 <sup>(1)</sup>	0,95 + 2,67 + 3,18	6,80 (2,20 - 8,00)	2180 (420 - 2960)	3,12	1,03 + 3,73 + 3,73	8,50 (2,40 - 9,50)	2260 (430 - 2600)	3,76
	18 + 18 + 18	1,80 + 1,80 + 1,80	5,40 (2,20 - 5,90)	1450 (420 - 2190)	3,72	2,50 + 2,50 + 2,50	7,50 (2,40 - 9,50)	2050 (430 - 2600)	3,66
	18 + 18 + 25	1,80 + 1,80 + 2,50	6,10 (2,20 - 6,70)	1720 (420 - 2480)	3,55	2,50 + 2,50 + 3,40	8,40 (2,40 - 9,50)	2150 (430 - 2600)	3,91
	18 + 18 + 35	1,72 + 1,72 + 3,35	6,80 (2,20 - 7,80)	2080 (420 - 2890)	3,27	2,28 + 2,28 + 3,93	8,50 (2,40 - 9,50)	2280 (430 - 2600)	3,73
	18 + 18 + 42 <sup>(1)</sup>	1,57 + 1,57 + 3,66	6,80 (2,20 - 8,00)	2080 (420 - 2960)	3,27	1,85 + 1,85 + 4,80	8,50 (2,40 - 9,50)	2280 (430 - 2600)	3,73
	18 + 18 + 50 <sup>(1)</sup>	1,42 + 1,42 + 3,95	6,80 (2,20 - 8,00)	2080 (420 - 2960)	3,27	1,85 + 1,85 + 4,80	8,50 (2,40 - 9,50)	2280 (430 - 2600)	3,73
	18 + 18 + 60 <sup>(1)</sup>	1,28 + 1,28 + 4,25	6,80 (2,20 - 8,00)	2160 (420 - 2960)	3,15	1,73 + 1,73 + 5,04	8,50 (2,40 - 9,50)	2280 (430 - 2600)	3,73
	18 + 25 + 25	1,80 + 2,50 + 2,50	6,80 (2,20 - 7,50)	2080 (420 - 2780)	3,27	2,28 + 3,11 + 3,11	8,50 (2,40 - 9,50)	2200 (430 - 2600)	3,86
	18 + 25 + 35	1,57 + 2,18 + 3,05	6,80 (2,20 - 8,00)	2080 (420 - 2960)	3,27	2,08 + 2,83 + 3,58	8,50 (2,40 - 9,50)	2280 (430 - 2600)	3,73
	18 + 25 + 42 <sup>(1)</sup>	1,44 + 2,00 + 3,36	6,80 (2,20 - 8,00)	2080 (440 - 2770)	3,27	1,71 + 2,33 + 4,46	8,50 (2,40 - 9,50)	2280 (430 - 2600)	3,73
	18 + 25 + 50 <sup>(1)</sup>	1,32 + 1,83 + 3,66	6,80 (2,20 - 8,00)	2080 (440 - 2770)	3,27	1,71 + 2,33 + 4,46	8,50 (2,40 - 9,50)	2280 (430 - 2600)	3,73
	18 + 25 + 60 <sup>(1)</sup>	1,19 + 1,65 + 3,96	6,80 (2,20 - 8,00)	2160 (420 - 2960)	3,15	1,61 + 2,19 + 4,70	8,50 (2,40 - 9,50)	2260 (430 - 2600)	3,76
	18 + 35 + 35	1,39 + 2,70 + 2,70	6,80 (2,20 - 8,00)	2080 (420 - 2960)	3,27	1,91 + 3,29 + 3,29	8,50 (2,40 - 9,50)	2280 (430 - 2600)	3,73
	18 + 35 + 42 <sup>(1)</sup>	1,29 + 2,51 + 3,01	6,80 (2,20 - 8,00)	2080 (420 - 2960)	3,27	1,60 + 2,75 + 4,15	8,50 (2,40 - 9,50)	2280 (430 - 2600)	3,73
	18 + 35 + 50 <sup>(1)</sup>	1,19 + 2,31 + 3,30	6,80 (2,20 - 8,00)	2080 (420 - 2960)	3,27	1,60 + 2,75 + 4,15	8,50 (2,40 - 9,50)	2280 (430 - 2600)	3,73
	25 + 25 + 25	2,27 + 2,27 + 2,27	6,80 (2,20 - 7,80)	2080 (420 - 2890)	3,27	2,83 + 2,83 + 2,83	8,50 (2,40 - 9,50)	2290 (430 - 2600)	3,71
	25 + 25 + 35	2,00 + 2,00 + 2,80	6,80 (2,20 - 8,00)	2080 (420 - 2960)	3,27	2,60 + 2,60 + 3,29	8,50 (2,40 - 9,50)	2290 (430 - 2600)	3,71
	25 + 25 + 42 <sup>(1)</sup>	1,85 + 1,85 + 3,10	6,80 (2,20 - 8,00)	2080 (420 - 2960)	3,27	2,17 + 2,17 + 4,15	8,50 (2,40 - 9,50)	2280 (430 - 2600)	3,73
	25 + 25 + 50 <sup>(1)</sup>	1,70 + 1,70 + 3,40	6,80 (2,20 - 8,00)	2080 (420 - 2960)	3,27	2,17 + 2,17 + 4,15	8,50 (2,40 - 9,50)	2280 (430 - 2600)	3,73
25 + 25 + 60 <sup>(1)</sup>	1,55 + 1,55 + 3,71	6,80 (2,20 - 8,00)	2160 (420 - 2960)	3,15	2,05 + 2,05 + 4,40	8,50 (2,40 - 9,50)	2260 (430 - 2600)	3,76	
25 + 35 + 35	1,79 + 2,51 + 2,51	6,80 (2,20 - 8,00)	2080 (420 - 2960)	3,27	2,41 + 3,05 + 3,05	8,50 (2,40 - 9,50)	2290 (430 - 2600)	3,71	
25 + 35 + 42 <sup>(1)</sup>	1,67 + 2,33 + 2,80	6,80 (2,20 - 8,00)	2080 (420 - 2960)	3,27	2,04 + 2,57 + 3,89	8,50 (2,40 - 9,50)	2280 (430 - 2600)	3,73	
25 + 35 + 50 <sup>(1)</sup>	1,55 + 2,16 + 3,09	6,80 (2,20 - 8,00)	2080 (420 - 2960)	3,27	2,04 + 2,57 + 3,89	8,50 (2,40 - 9,50)	2280 (430 - 2600)	3,73	
25 + 42 + 42 <sup>(1)</sup>	1,56 + 2,62 + 2,62	6,80 (2,20 - 8,00)	2080 (420 - 2960)	3,27	2,04 + 2,57 + 3,89	8,50 (2,40 - 9,50)	2280 (430 - 2600)	3,73	
35 + 35 + 35	2,27 + 2,27 + 2,27	6,80 (2,20 - 8,00)	2080 (420 - 2960)	3,27	2,83 + 2,83 + 2,83	8,50 (2,40 - 9,50)	2280 (430 - 2600)	3,73	

<sup>(1)</sup> Для каждого выхода для внутренних блоков моделей 42, 50 и 60 требуется переходник с 3/8 на 1/2.

RAM - 70NP4E	Режим охлаждения				Режим нагрева				
	Мощность блока, кВт	Суммарная мощность, кВт	Суммарная потребляемая мощность, Вт	EER	Мощность блока, кВт	Суммарная мощность, кВт	Суммарная потребляемая мощность, Вт	COP	
1 внутренний блок*	15	1,50	1,50 (1,00 - 1,60)	400 (200 - 480)	3,75	2,00	2,00 (1,10 - 2,20)	560 (320 - 850)	3,57
	18	1,80	1,80 (1,50 - 2,00)	450 (280 - 500)	4,00	2,50	2,50 (1,80 - 3,50)	720 (320 - 1130)	3,47
	25	2,50	2,50 (1,50 - 2,80)	650 (280 - 720)	3,85	3,40	3,40 (1,80 - 4,70)	980 (320 - 1480)	3,47
	35	3,50	3,50 (1,50 - 3,90)	1030 (280 - 1130)	3,40	4,30	4,30 (1,80 - 5,80)	1150 (320 - 1950)	3,74
	42	4,20	4,20 (1,50 - 5,60)	1450 (280 - 1800)	2,90	6,50	6,50 (1,80 - 7,20)	2030 (320 - 2530)	3,20
	50	5,00	5,00 (1,50 - 5,60)	1450 (280 - 1800)	3,45	6,50	6,50 (1,80 - 7,20)	2030 (320 - 2530)	3,20
	60	6,00	6,00 (1,50 - 6,60)	1450 (280 - 2290)	4,14	7,30	7,30 (1,80 - 8,50)	2100 (320 - 2860)	3,48
2 внутренних блока	15 + 15	1,50 + 1,50	3,00 (1,50 - 2,80)	870 (380 - 980)	3,45	2,00 + 2,00	4,00 (2,20 - 4,70)	1080 (200 - 1100)	3,70
	15 + 18	1,50 + 1,80	3,30 (1,50 - 3,50)	950 (380 - 1000)	3,47	2,00 + 2,50	4,50 (2,20 - 5,20)	1200 (200 - 1300)	3,75
	15 + 25	1,50 + 2,50	4,00 (1,50 - 4,00)	1150 (380 - 1300)	3,48	2,00 + 3,40	5,40 (2,20 - 6,40)	1450 (200 - 1780)	3,72
	15 + 35	1,50 + 3,50	5,00 (1,50 - 5,20)	1450 (380 - 1450)	3,45	2,00 + 4,30	6,30 (2,20 - 7,20)	1660 (200 - 2010)	3,80
	15 + 42	1,50 + 4,20	5,70 (1,50 - 5,90)	1950 (380 - 2380)	2,92	2,00 + 6,50	8,50 (2,20 - 7,20)	2200 (390 - 3120)	3,86
	15 + 50	1,50 + 5,00	6,50 (1,50 - 5,90)	2000 (380 - 2380)	3,25	2,00 + 6,50	8,50 (2,20 - 7,20)	2200 (390 - 3120)	3,86
	15 + 60	1,40 + 5,60	7,00 (1,50 - 6,50)	2000 (380 - 2580)	3,50	1,83 + 6,67	8,50 (2,20 - 8,60)	2200 (390 - 3120)	3,86
	18 + 18	1,80 + 1,80	3,60 (2,00 - 4,00)	1020 (380 - 1020)	3,53	2,50 + 2,50	5,00 (2,20 - 6,40)	1380 (390 - 2750)	3,62
	18 + 25	1,80 + 2,50	4,30 (2,00 - 4,70)	1120 (380 - 1360)	3,84	2,50 + 3,40	5,90 (2,20 - 7,20)	1610 (390 - 3000)	3,66
	18 + 35	1,80 + 3,50	5,30 (2,00 - 5,80)	1600 (380 - 1950)	3,31	2,50 + 4,30	6,80 (2,20 - 7,20)	1850 (390 - 3120)	3,68
	18 + 42	1,80 + 4,20	6,00 (2,00 - 7,10)	1800 (380 - 2820)	3,33	2,36 + 6,14	8,50 (2,20 - 9,50)	2110 (390 - 3120)	4,03
	18 + 50	1,80 + 5,00	6,80 (2,00 - 7,10)	1830 (380 - 2820)	3,72	2,36 + 6,14	8,50 (2,20 - 9,50)	2120 (390 - 3120)	4,01
	18 + 60	1,70 + 5,40	7,00 (2,00 - 7,50)	2100 (380 - 2980)	3,33	2,17 + 6,33	8,50 (2,20 - 9,50)	2150 (390 - 3120)	3,95
	25 + 25	2,50 + 2,50	5,00 (2,00 - 5,50)	1410 (380 - 1720)	3,55	3,40 + 3,40	6,80 (2,20 - 9,50)	1850 (390 - 3120)	3,68
	25 + 35	2,50 + 3,50	6,00 (2,00 - 6,60)	1850 (380 - 2380)	3,24	3,60 + 4,30	7,70 (2,20 - 9,50)	2120 (390 - 3120)	3,63
	25 + 42	2,50 + 4,20	6,70 (2,00 - 7,50)	2100 (380 - 2980)	3,19	2,92 + 5,58	8,50 (2,20 - 9,50)	2350 (390 - 3120)	3,62
	25 + 50	2,33 + 4,67	7,00 (2,00 - 7,50)	2100 (380 - 2980)	3,33	2,92 + 5,58	8,50 (2,20 - 9,50)	2350 (390 - 3120)	3,62
	25 + 60	2,06 + 4,94	7,00 (2,00 - 7,50)	2100 (380 - 2980)	3,33	2,70 + 5,80	8,50 (2,20 - 9,50)	2350 (390 - 3120)	3,62
	35 + 35	3,50 + 3,50	7,00 (2,00 - 7,40)	1890 (380 - 2940)	3,70	4,25 + 4,25	8,50 (2,20 - 9,50)	2020 (390 - 3120)	4,21
	35 + 42	3,18 + 3,82	7,00 (2,00 - 7,50)	2100 (380 - 2890)	3,33	3,38 + 5,12	8,50 (2,20 - 9,50)	2350 (390 - 3120)	3,62
35 + 50	2,88 + 4,12	7,00 (2,00 - 7,50)	2100 (380 - 2890)	3,33	3,38 + 5,12	8,50 (2,20 - 9,50)	2350 (390 - 3120)	3,62	
35 + 60	2,58 + 4,42	7,00 (2,00 - 7,80)	2100 (380 - 3100)	3,33	3,15 + 5,35	8,50 (2,20 - 9,50)	2350 (390 - 3120)	3,62	
42 + 42	3,50 + 3,50	7,00 (2,00 - 8,00)	2100 (380 - 3170)	3,33	4,25 + 4,25	8,50 (2,20 - 9,50)	2350 (390 - 3120)	3,62	
42 + 50	3,20 + 3,80	7,00 (2,00 - 8,00)	2100 (380 - 3170)	3,33	4,25 + 4,25	8,50 (2,20 - 9,50)	2350 (390 - 3120)	3,62	
42 + 60	2,88 + 4,12	7,00 (2,00 - 8,00)	2100 (380 - 3170)	3,33	4,25 + 4,25	8,50 (2,20 - 9,50)	2350 (390 - 3120)	3,62	
50 + 50	3,50 + 3,50	7,00 (2,00 - 8,00)	2100 (380 - 3170)	3,33	4,25 + 4,25	8,50 (2,20 - 9,50)	2350 (390 - 3120)	3,62	
50 + 60	3,18 + 3,82	7,00 (2,00 - 8,00)	2100 (380 - 3170)	3,33	4,00 + 4,50	8,50 (2,20 - 9,50)	2350 (390 - 3120)	3,62	

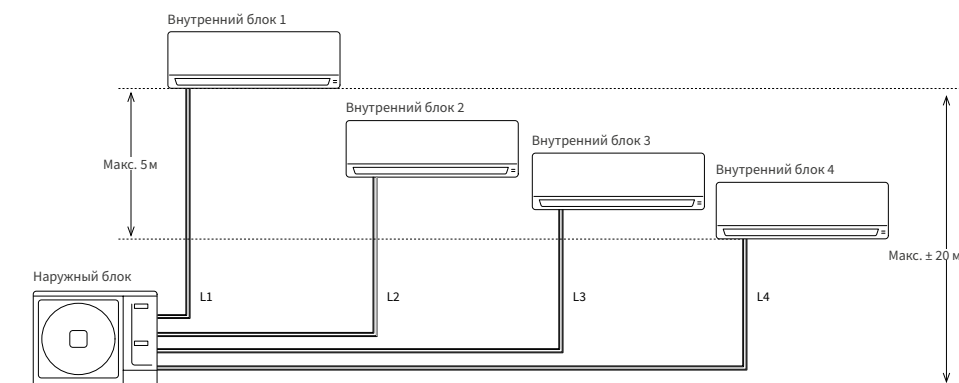
\* Указана производительность при работающем только одном внутреннем блоке. Однако к наружному блоку должно быть подключено как минимум 2 внутренних блока.

### Длины трасс

#### RAM-70NP4E

L1 + L2 + L3 + L4 < 60 м  
L1; L2; L3; L4 < 25 м

Максимальный перепад высот между двумя внутренними блоками — 5 м.



# Комбинации блоков мульти сплит-систем Multizone Premium

RAM - 70NP4E	Режим охлаждения				Режим нагрева				
	Мощность блока, кВт	Суммарная мощность, кВт	Суммарная потребляемая мощность, Вт	EER	Мощность блока, кВт	Суммарная мощность, кВт	Суммарная потребляемая мощность, Вт	COP	
3 внутренних блока	15 + 15 + 15	1,50 + 1,50 + 1,50	4,50 (2,20 - 5,00)	1400 (420 - 1680)	3,21	2,00 + 2,00 + 2,00	6,00 (2,40 - 6,50)	1650 (430 - 1800)	3,64
	15 + 15 + 18	1,50 + 1,50 + 1,80	4,80 (2,20 - 5,50)	1480 (240 - 1880)	3,24	2,00 + 2,00 + 2,50	6,50 (2,40 - 7,00)	1750 (430 - 2100)	3,71
	15 + 15 + 25	1,50 + 1,50 + 2,50	5,50 (2,20 - 6,00)	1680 (420 - 2280)	3,27	2,00 + 2,00 + 3,40	7,40 (2,20 - 9,30)	2010 (430 - 2200)	3,68
	15 + 15 + 35	1,50 + 1,50 + 3,50	6,50 (2,20 - 7,00)	2010 (420 - 2480)	3,23	2,00 + 2,00 + 4,30	8,30 (2,40 - 9,50)	2260 (430 - 2500)	3,67
	15 + 15 + 42	1,46 + 1,46 + 4,08	7,00 (2,20 - 7,50)	2100 (420 - 2890)	3,33	1,62 + 1,62 + 5,26	8,50 (2,40 - 9,50)	2300 (430 - 2600)	3,70
	15 + 15 + 50	1,31 + 1,31 + 4,38	7,00 (2,20 - 7,50)	2100 (420 - 2890)	3,33	1,62 + 1,62 + 5,26	8,50 (2,40 - 9,50)	2300 (430 - 2600)	3,70
	15 + 15 + 60	1,17 + 1,17 + 4,67	7,00 (2,20 - 8,00)	2100 (420 - 2960)	3,33	1,53 + 1,38 + 5,59	8,50 (2,40 - 9,50)	2260 (430 - 2600)	3,76
	15 + 18 + 18	1,50 + 1,80 + 1,80	5,10 (2,20 - 5,60)	1550 (420 - 2280)	3,29	2,00 + 2,50 + 2,50	7,00 (2,20 - 9,30)	1900 (430 - 2400)	3,68
	15 + 18 + 25	1,50 + 1,80 + 2,50	5,80 (2,20 - 6,30)	1800 (420 - 2480)	3,22	2,00 + 2,50 + 3,40	7,90 (2,40 - 9,50)	2150 (430 - 2600)	3,67
	15 + 18 + 35	1,50 + 1,80 + 3,50	6,80 (2,20 - 7,50)	2100 (420 - 2480)	3,24	1,93 + 2,41 + 4,15	8,50 (2,40 - 9,50)	2290 (430 - 2600)	3,71
	15 + 18 + 42	1,40 + 1,68 + 3,92	7,00 (2,20 - 7,50)	2100 (420 - 2890)	3,33	1,55 + 1,93 + 5,02	8,50 (2,40 - 9,50)	2290 (430 - 2600)	3,71
	15 + 18 + 50	1,27 + 1,52 + 4,22	7,00 (2,20 - 7,50)	2100 (420 - 2890)	3,33	1,55 + 1,93 + 5,02	8,50 (2,40 - 9,50)	2290 (430 - 2600)	3,71
	15 + 18 + 60	1,13 + 1,35 + 4,52	7,00 (2,20 - 8,00)	2100 (420 - 2960)	3,33	1,44 + 1,80 + 5,26	8,50 (2,40 - 9,50)	2260 (430 - 2600)	3,76
	15 + 25 + 25	1,50 + 2,50 + 2,50	6,50 (2,20 - 7,00)	2020 (420 - 2480)	3,22	1,93 + 3,28 + 3,28	8,50 (2,40 - 9,50)	2290 (430 - 2600)	3,71
	15 + 25 + 35	1,40 + 2,33 + 3,27	7,00 (2,20 - 7,80)	2100 (420 - 2890)	3,33	1,75 + 2,98 + 3,77	8,50 (2,40 - 9,50)	2290 (430 - 2600)	3,71
	15 + 25 + 42	1,28 + 2,13 + 3,59	7,00 (2,20 - 8,00)	2100 (420 - 2960)	3,33	1,43 + 2,43 + 4,64	8,50 (2,40 - 9,50)	2310 (430 - 2600)	3,68
	15 + 25 + 50	1,17 + 1,94 + 3,89	7,00 (2,20 - 8,00)	2100 (420 - 2960)	3,33	1,43 + 2,43 + 4,64	8,50 (2,40 - 9,50)	2310 (430 - 2600)	3,68
	15 + 25 + 60	1,05 + 1,75 + 4,20	7,00 (2,20 - 8,00)	2100 (420 - 2960)	3,33	1,34 + 2,28 + 4,89	8,50 (2,40 - 9,50)	2260 (430 - 2600)	3,76
	15 + 35 + 35	1,24 + 2,88 + 2,88	7,00 (2,20 - 8,00)	2100 (420 - 2890)	3,33	1,60 + 3,45 + 3,45	8,50 (2,40 - 9,50)	2260 (430 - 2600)	3,76
	15 + 35 + 42	1,14 + 2,66 + 3,20	7,00 (2,20 - 8,00)	2100 (420 - 2960)	3,33	1,33 + 2,86 + 4,32	8,50 (2,40 - 9,50)	2260 (430 - 2600)	3,76
	15 + 35 + 50	1,05 + 2,45 + 3,50	7,00 (2,20 - 8,00)	2100 (420 - 2960)	3,33	1,33 + 2,86 + 4,32	8,50 (2,40 - 9,50)	2260 (430 - 2600)	3,76
	15 + 35 + 60	0,95 + 2,23 + 3,82	7,00 (2,20 - 8,00)	2100 (420 - 2960)	3,33	1,25 + 2,69 + 4,56	8,50 (2,40 - 9,50)	2260 (430 - 2600)	3,76
	15 + 42 + 42	1,06 + 2,97 + 2,97	7,00 (2,20 - 8,00)	2100 (420 - 2960)	3,33	1,13 + 3,68 + 3,68	8,50 (2,40 - 9,50)	2260 (430 - 2600)	3,76
	15 + 42 + 50	0,98 + 2,75 + 3,27	7,00 (2,20 - 8,00)	2100 (420 - 2960)	3,33	1,13 + 3,68 + 3,68	8,50 (2,40 - 9,50)	2260 (430 - 2600)	3,76
	15 + 50 + 50	0,91 + 3,04 + 3,04	7,00 (2,20 - 8,00)	2100 (420 - 2960)	3,33	1,13 + 3,68 + 3,68	8,50 (2,40 - 9,50)	2260 (430 - 2600)	3,76
	18 + 18 + 18	1,80 + 1,80 + 1,80	5,40 (2,20 - 5,90)	1450 (420 - 2190)	3,72	2,50 + 2,50 + 2,50	7,50 (2,40 - 9,50)	2050 (430 - 2600)	3,66
	18 + 18 + 25	1,80 + 1,80 + 2,50	6,10 (2,20 - 6,70)	1720 (420 - 2480)	3,55	2,50 + 2,50 + 3,40	8,40 (2,40 - 9,50)	2290 (430 - 2600)	3,67
	18 + 18 + 35	1,77 + 1,77 + 3,45	7,00 (2,20 - 7,80)	2080 (420 - 2890)	3,37	2,28 + 2,28 + 3,93	8,50 (2,40 - 9,50)	2290 (430 - 2600)	3,71
	18 + 18 + 42	1,62 + 1,62 + 3,77	7,00 (2,20 - 8,00)	2080 (420 - 2890)	3,37	1,85 + 1,85 + 4,80	8,50 (2,40 - 9,50)	2280 (430 - 2600)	3,73
	18 + 18 + 50	1,47 + 1,47 + 4,07	7,00 (2,20 - 8,00)	2080 (420 - 2890)	3,37	1,85 + 1,85 + 4,80	8,50 (2,40 - 9,50)	2280 (430 - 2600)	3,73
	18 + 18 + 60	1,35 + 1,35 + 4,40	7,00 (2,20 - 8,00)	2100 (420 - 2960)	3,33	1,73 + 1,73 + 5,04	8,50 (2,40 - 9,50)	2320 (430 - 2600)	3,66
	18 + 25 + 25	1,80 + 2,50 + 2,50	6,8 (2,20 - 7,50)	2080 (420 - 2780)	3,27	2,28 + 3,11 + 3,11	8,50 (2,40 - 9,50)	2290 (430 - 2600)	3,71
	18 + 25 + 35	1,62 + 2,24 + 3,14	7,00 (2,20 - 8,00)	2080 (420 - 2890)	3,37	2,08 + 2,83 + 3,58	8,50 (2,40 - 9,50)	2290 (430 - 2600)	3,71
	18 + 25 + 42	1,48 + 2,06 + 3,46	7,00 (2,20 - 8,00)	2080 (420 - 2770)	3,37	1,71 + 2,33 + 4,46	8,50 (2,40 - 9,50)	2280 (430 - 2600)	3,73
	18 + 25 + 50	1,35 + 1,88 + 3,76	7,00 (2,20 - 8,00)	2080 (420 - 2770)	3,37	1,71 + 2,33 + 4,46	8,50 (2,40 - 9,50)	2280 (430 - 2600)	3,73
	18 + 25 + 60	1,25 + 1,70 + 4,15	7,00 (2,20 - 8,00)	2080 (420 - 2960)	3,37	1,61 + 2,19 + 4,70	8,50 (2,40 - 9,50)	2320 (430 - 2600)	3,66
	18 + 35 + 35	1,43 + 2,78 + 2,78	7,00 (2,20 - 8,00)	2080 (420 - 2960)	3,37	1,91 + 3,29 + 3,29	8,50 (2,40 - 9,50)	2290 (430 - 2600)	3,71
	18 + 35 + 42	1,33 + 2,58 + 3,09	7,00 (2,20 - 8,00)	2080 (420 - 2960)	3,37	1,60 + 2,75 + 4,15	8,50 (2,40 - 9,50)	2280 (430 - 2600)	3,73
	18 + 35 + 50	1,22 + 2,38 + 3,40	7,00 (2,20 - 8,00)	2080 (420 - 2960)	3,37	1,60 + 2,75 + 4,15	8,50 (2,40 - 9,50)	2280 (430 - 2600)	3,73
	18 + 42 + 42	1,24 + 2,88 + 2,88	7,00 (2,20 - 8,00)	2080 (420 - 2960)	3,37	1,60 + 2,75 + 4,15	8,50 (2,40 - 9,50)	2280 (430 - 2600)	3,73
	18 + 42 + 50	1,15 + 2,67 + 3,18	7,00 (2,20 - 8,00)	2080 (420 - 2960)	3,37	1,60 + 2,75 + 4,15	8,50 (2,40 - 9,50)	2280 (430 - 2600)	3,73
	25 + 25 + 25	2,33 + 2,33 + 2,33	7,00 (2,20 - 7,80)	2080 (420 - 2890)	3,37	2,83 + 2,83 + 2,83	8,50 (2,40 - 9,50)	2290 (430 - 2600)	3,71
25 + 25 + 35	2,06 + 2,06 + 2,88	7,00 (2,20 - 8,00)	2080 (420 - 2960)	3,37	2,60 + 2,60 + 3,29	8,50 (2,40 - 9,50)	2290 (430 - 2600)	3,71	
25 + 25 + 42	1,90 + 1,90 + 3,20	7,00 (2,20 - 8,00)	2080 (420 - 2960)	3,37	2,17 + 2,17 + 4,15	8,50 (2,40 - 9,50)	2280 (430 - 2600)	3,73	
25 + 25 + 50	1,75 + 1,75 + 3,50	7,00 (2,20 - 8,00)	2080 (420 - 2960)	3,37	2,17 + 2,17 + 4,15	8,50 (2,40 - 9,50)	2280 (430 - 2600)	3,73	
25 + 25 + 60	1,60 + 1,60 + 3,90	7,00 (2,20 - 8,00)	2080 (420 - 2960)	3,37	2,05 + 2,05 + 4,40	8,50 (2,40 - 9,50)	2320 (430 - 2600)	3,66	
25 + 35 + 35	1,84 + 2,58 + 2,58	7,00 (2,20 - 8,00)	2080 (420 - 2960)	3,37	2,41 + 3,05 + 3,05	8,50 (2,40 - 9,50)	2290 (430 - 2600)	3,71	
25 + 35 + 42	1,72 + 2,40 + 2,88	7,00 (2,20 - 8,00)	2080 (420 - 2960)	3,37	2,04 + 2,57 + 3,89	8,50 (2,40 - 9,50)	2280 (430 - 2600)	3,73	
25 + 35 + 50	1,59 + 2,23 + 3,18	7,00 (2,20 - 8,00)	2080 (420 - 2960)	3,37	2,04 + 2,57 + 3,89	8,50 (2,40 - 9,50)	2280 (430 - 2600)	3,73	
35 + 35 + 35	2,33 + 2,33 + 2,33	7,00 (2,20 - 8,00)	2080 (420 - 2960)	3,37	2,83 + 2,83 + 2,83	8,50 (2,40 - 9,50)	2280 (430 - 2600)	3,73	



RAM - 70NP4E	Режим охлаждения				Режим нагрева			
	Мощность блока, кВт	Суммарная мощность, кВт	Суммарная потребляемая мощность, Вт	EER	Мощность блока, кВт	Суммарная мощность, кВт	Суммарная потребляемая мощность, Вт	COP
15 + 15 + 15 + 15	1,50 + 1,50 + 1,50 + 1,50	6,00 (2,20 - 6,50)	1600 (200 - 1660)	3,75	2,00 + 2,00 + 2,00 + 2,00	8,00 (2,60 - 9,00)	2150 (460 - 2420)	3,72
15 + 15 + 15 + 18	1,50 + 1,50 + 1,50 + 1,80	6,30 (2,20 - 6,70)	1650 (420 - 2010)	3,82	2,00 + 2,00 + 2,00 + 2,50	8,50 (2,60 - 9,50)	2180 (460 - 2520)	3,90
15 + 15 + 15 + 25	1,50 + 1,50 + 1,50 + 2,50	7,00 (2,20 - 7,50)	1890 (420 - 2010)	3,70	1,81 + 1,81 + 1,81 + 3,07	8,50 (2,60 - 9,50)	2200 (480 - 2580)	3,86
15 + 15 + 15 + 35	1,31 + 1,31 + 1,31 + 3,06	7,00 (2,40 - 7,90)	2100 (450 - 2650)	3,33	1,65 + 1,65 + 1,65 + 3,55	8,50 (2,60 - 9,50)	2200 (480 - 2580)	3,86
15 + 15 + 15 + 42	1,21 + 1,21 + 1,21 + 3,38	7,00 (2,40 - 8,50)	2100 (450 - 2650)	3,33	1,36 + 1,36 + 1,36 + 4,42	8,50 (2,60 - 9,50)	2200 (480 - 2580)	3,86
15 + 15 + 15 + 50	1,11 + 1,11 + 1,11 + 3,68	7,00 (2,40 - 8,50)	2100 (450 - 2650)	3,33	1,36 + 1,36 + 1,36 + 4,42	8,50 (2,60 - 9,50)	2200 (480 - 2580)	3,86
15 + 15 + 15 + 60	1,00 + 1,00 + 1,00 + 4,00	7,00 (2,40 - 8,50)	2100 (450 - 2650)	3,33	1,28 + 1,28 + 1,28 + 4,67	8,50 (2,60 - 9,50)	2200 (480 - 2580)	3,86
15 + 15 + 18 + 18	1,50 + 1,50 + 1,80 + 1,80	6,60 (2,20 - 7,00)	1850 (420 - 2010)	3,57	1,89 + 1,89 + 2,36 + 2,36	8,50 (2,60 - 9,50)	2200 (480 - 2580)	3,86
15 + 15 + 18 + 25	1,44 + 1,44 + 1,73 + 2,40	7,00 (2,40 - 7,50)	2010 (420 - 2310)	3,48	1,72 + 1,72 + 2,15 + 2,92	8,50 (2,60 - 9,50)	2200 (480 - 2580)	3,86
15 + 15 + 18 + 35	1,27 + 1,27 + 1,52 + 2,95	7,00 (2,40 - 7,70)	2100 (450 - 2650)	3,33	1,57 + 1,57 + 1,97 + 3,38	8,50 (2,60 - 9,50)	2200 (480 - 2580)	3,86
15 + 15 + 18 + 42	1,17 + 1,17 + 1,40 + 3,27	7,00 (2,40 - 7,70)	2100 (450 - 2650)	3,33	1,31 + 1,31 + 1,63 + 4,25	8,50 (2,60 - 9,50)	2200 (480 - 2580)	3,86
15 + 15 + 18 + 50	1,07 + 1,07 + 1,29 + 3,57	7,00 (2,40 - 7,70)	2100 (450 - 2650)	3,33	1,31 + 1,31 + 1,63 + 4,25	8,50 (2,60 - 9,50)	2200 (480 - 2580)	3,86
15 + 15 + 18 + 60	0,97 + 0,97 + 1,17 + 3,89	7,00 (2,40 - 7,70)	2100 (450 - 3020)	3,33	1,23 + 1,23 + 1,54 + 4,50	8,50 (2,60 - 9,50)	2180 (460 - 2520)	3,90
15 + 15 + 25 + 25	1,31 + 1,31 + 2,19 + 2,19	7,00 (2,40 - 7,90)	2100 (450 - 2650)	3,33	1,57 + 1,57 + 2,68 + 2,68	8,50 (2,60 - 9,50)	2200 (480 - 2580)	3,86
15 + 15 + 25 + 35	1,17 + 1,17 + 1,94 + 2,72	7,00 (2,40 - 7,90)	2100 (450 - 2650)	3,33	1,45 + 1,45 + 2,47 + 3,12	8,50 (2,60 - 9,50)	2200 (480 - 2580)	3,86
15 + 15 + 25 + 42	1,08 + 1,08 + 1,80 + 3,03	7,00 (2,40 - 8,50)	2100 (450 - 2650)	3,33	1,22 + 1,22 + 2,08 + 3,97	8,50 (2,60 - 9,50)	2180 (460 - 2520)	3,90
15 + 15 + 25 + 50	1,00 + 1,00 + 1,67 + 3,33	7,00 (2,40 - 8,50)	2100 (450 - 2650)	3,33	1,22 + 1,22 + 2,08 + 3,97	8,50 (2,60 - 9,50)	2180 (460 - 2520)	3,90
15 + 15 + 25 + 60	0,91 + 0,91 + 1,52 + 3,65	7,00 (2,40 - 8,80)	2100 (450 - 3020)	3,33	1,16 + 1,16 + 1,97 + 4,22	8,50 (2,60 - 9,50)	2180 (460 - 2520)	3,90
15 + 15 + 35 + 35	1,05 + 1,05 + 2,45 + 2,45	7,00 (2,40 - 8,50)	2100 (450 - 2650)	3,33	1,35 + 1,35 + 2,90 + 2,90	8,50 (2,60 - 9,50)	2200 (480 - 2580)	3,86
15 + 15 + 35 + 42	0,98 + 0,98 + 2,29 + 2,75	7,00 (2,40 - 8,80)	2100 (450 - 3020)	3,33	1,15 + 1,15 + 2,47 + 3,73	8,50 (2,60 - 9,50)	2180 (460 - 2520)	3,90
15 + 15 + 35 + 50	0,91 + 0,91 + 2,13 + 3,04	7,00 (2,40 - 8,80)	2100 (450 - 3020)	3,33	1,15 + 1,15 + 2,47 + 3,73	8,50 (2,60 - 9,50)	2180 (460 - 2520)	3,90
15 + 18 + 18 + 18	1,50 + 1,80 + 1,80 + 1,80	6,90 (2,40 - 7,50)	2010 (420 - 2310)	3,43	1,79 + 2,24 + 2,24 + 2,24	8,50 (2,60 - 9,50)	2200 (480 - 2580)	3,86
15 + 18 + 18 + 25	1,38 + 1,66 + 1,66 + 2,30	7,00 (2,40 - 7,90)	2100 (450 - 2650)	3,33	1,63 + 2,04 + 2,04 + 2,78	8,50 (2,60 - 9,50)	2200 (480 - 2580)	3,86
15 + 18 + 18 + 35	1,22 + 1,47 + 1,47 + 2,85	7,00 (2,40 - 7,90)	2100 (450 - 2650)	3,33	1,50 + 1,88 + 1,88 + 3,23	8,50 (2,60 - 9,50)	2200 (480 - 2580)	3,86
15 + 18 + 18 + 42	1,13 + 1,35 + 1,35 + 3,16	7,00 (2,40 - 8,80)	2100 (450 - 2650)	3,33	1,26 + 1,57 + 1,57 + 4,09	8,50 (2,60 - 9,50)	2180 (460 - 2520)	3,90
15 + 18 + 18 + 50	1,04 + 1,25 + 1,25 + 3,47	7,00 (2,40 - 8,80)	2100 (450 - 2650)	3,33	1,26 + 1,57 + 1,57 + 4,09	8,50 (2,60 - 9,50)	2180 (460 - 2520)	3,90
15 + 18 + 18 + 60	0,95 + 1,14 + 1,14 + 3,78	7,00 (2,40 - 8,80)	2110 (450 - 3020)	3,32	1,19 + 1,49 + 1,49 + 4,34	8,50 (2,60 - 9,50)	2180 (460 - 2520)	3,90
15 + 18 + 25 + 25	1,27 + 1,52 + 2,11 + 2,11	7,00 (2,40 - 7,90)	2110 (450 - 2650)	3,32	1,50 + 1,88 + 2,56 + 2,56	8,50 (2,60 - 9,50)	2200 (480 - 2580)	3,86
15 + 18 + 25 + 35	1,13 + 1,35 + 1,88 + 2,63	7,00 (2,40 - 7,90)	2110 (450 - 2650)	3,32	1,39 + 1,74 + 2,37 + 3,00	8,50 (2,60 - 9,50)	2200 (480 - 2580)	3,86
15 + 18 + 25 + 42	1,05 + 1,26 + 1,75 + 2,94	7,00 (2,40 - 8,80)	2110 (450 - 3020)	3,32	1,18 + 1,48 + 2,01 + 3,84	8,50 (2,60 - 9,50)	2180 (460 - 2520)	3,90
15 + 18 + 25 + 50	0,97 + 1,17 + 1,62 + 3,24	7,00 (2,40 - 8,80)	2110 (450 - 3020)	3,32	1,18 + 1,48 + 2,01 + 3,84	8,50 (2,60 - 9,50)	2180 (460 - 2520)	3,90
15 + 18 + 35 + 35	1,02 + 1,22 + 2,38 + 2,38	7,00 (2,40 - 7,90)	2110 (450 - 3020)	3,32	1,30 + 1,62 + 2,79 + 2,79	8,50 (2,60 - 9,50)	2200 (480 - 2580)	3,86
15 + 25 + 25 + 25	1,17 + 1,94 + 1,94 + 1,94	7,00 (2,40 - 7,90)	2110 (450 - 2650)	3,32	1,39 + 2,37 + 2,37 + 2,37	8,50 (2,60 - 9,50)	2200 (480 - 2580)	3,86
15 + 25 + 25 + 35	1,05 + 1,75 + 1,75 + 2,45	7,00 (2,40 - 8,80)	2110 (450 - 2650)	3,32	1,30 + 2,21 + 2,21 + 2,79	8,50 (2,60 - 9,50)	2200 (480 - 2580)	3,86
15 + 25 + 35 + 35	0,95 + 1,59 + 2,23 + 2,23	7,00 (2,40 - 8,80)	2110 (450 - 3020)	3,32	1,21 + 2,06 + 2,61 + 2,61	8,50 (2,60 - 9,50)	2180 (460 - 2520)	3,90
18 + 18 + 18 + 18	1,75 + 1,75 + 1,75 + 1,75	7,00 (2,40 - 7,90)	2110 (450 - 2870)	3,32	2,13 + 2,13 + 2,13 + 2,13	8,50 (2,60 - 9,50)	2120 (480 - 2580)	4,01
18 + 18 + 18 + 25	1,59 + 1,59 + 1,59 + 2,22	7,00 (2,40 - 7,90)	2110 (450 - 3020)	3,32	1,95 + 1,95 + 1,95 + 2,65	8,50 (2,60 - 9,50)	2120 (480 - 2580)	4,01
18 + 18 + 18 + 35	1,42 + 1,42 + 1,42 + 2,75	7,00 (2,40 - 8,50)	2110 (450 - 3090)	3,32	1,80 + 1,80 + 1,80 + 3,10	8,50 (2,60 - 9,50)	2120 (460 - 2520)	4,01
18 + 18 + 18 + 42	1,31 + 1,31 + 1,31 + 3,06	7,00 (2,40 - 8,80)	2110 (450 - 3200)	3,32	1,52 + 1,52 + 1,52 + 3,95	8,50 (2,60 - 9,50)	2110 (460 - 2520)	4,03
18 + 18 + 18 + 50	1,21 + 1,21 + 1,21 + 3,37	7,00 (2,40 - 8,80)	2110 (450 - 3200)	3,32	1,52 + 1,52 + 1,52 + 3,95	8,50 (2,60 - 9,50)	2110 (460 - 2520)	4,03
18 + 18 + 25 + 25	1,47 + 1,47 + 2,03 + 2,03	7,00 (2,40 - 8,50)	2110 (450 - 3090)	3,32	1,80 + 1,80 + 2,45 + 2,45	8,50 (2,60 - 9,50)	2120 (460 - 2520)	4,01
18 + 18 + 25 + 35	1,31 + 1,31 + 1,82 + 2,55	7,00 (2,40 - 8,50)	2100 (450 - 3090)	3,33	1,67 + 1,67 + 2,28 + 2,88	8,50 (2,60 - 9,50)	2120 (460 - 2520)	4,01
18 + 18 + 35 + 35	1,19 + 1,19 + 2,31 + 2,31	7,00 (2,40 - 8,80)	2100 (450 - 3200)	3,33	1,56 + 1,56 + 2,69 + 2,69	8,50 (2,60 - 9,50)	2110 (460 - 2520)	4,03
18 + 25 + 25 + 25	1,35 + 1,88 + 1,88 + 1,88	7,00 (2,40 - 8,50)	2100 (450 - 3090)	3,33	1,67 + 2,28 + 2,28 + 2,28	8,50 (2,60 - 9,50)	2120 (460 - 2520)	4,01
18 + 25 + 25 + 35	1,22 + 1,70 + 1,70 + 2,38	7,00 (2,40 - 8,80)	2100 (450 - 3200)	3,33	1,56 + 2,13 + 2,13 + 2,69	8,50 (2,60 - 9,50)	2110 (460 - 2520)	4,03
18 + 25 + 25 + 42	1,15 + 1,59 + 1,59 + 2,67	7,00 (2,40 - 8,80)	2100 (450 - 3200)	3,33	1,56 + 2,13 + 2,13 + 2,69	8,50 (2,60 - 9,50)	2110 (460 - 2520)	4,03
25 + 25 + 25 + 25	1,75 + 1,75 + 1,75 + 1,75	7,00 (2,40 - 8,80)	2100 (450 - 3200)	3,33	2,13 + 2,13 + 2,13 + 2,13	8,50 (2,60 - 9,50)	2110 (460 - 2520)	4,03
25 + 25 + 25 + 35	1,59 + 1,59 + 1,59 + 2,23	7,00 (2,40 - 8,80)	2100 (450 - 3200)	3,33	1,99 + 1,99 + 1,99 + 2,52	8,50 (2,60 - 9,50)	2110 (460 - 2520)	4,03

4 внутренних блока

# Комбинации блоков мульти сплит-систем Multizone Premium

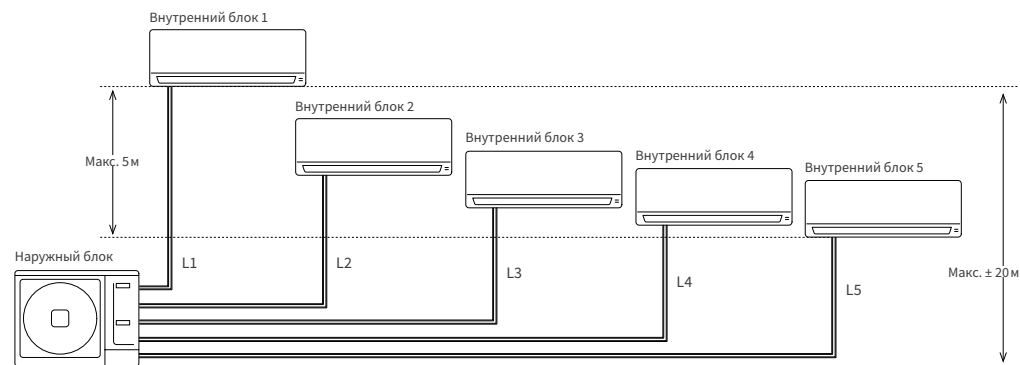
RAM - 90NP5E	Режим охлаждения				Режим нагрева				
	Мощность блока, кВт	Суммарная мощность, кВт	Суммарная потребляемая мощность, Вт	EER	Мощность блока, кВт	Суммарная мощность, кВт	Суммарная потребляемая мощность, Вт	COP	
1 внутренний блок*	15	1,50	1,50 (1,00 - 1,60)	420 (320 - 480)	3,57	2,00	2,00 (1,50 - 2,20)	620 (360 - 850)	3,23
	18	2,00	1,80 (1,70 - 2,00)	500 (320 - 610)	3,60	2,50	2,50 (2,00 - 3,00)	780 (360 - 920)	3,21
	25	2,50	2,50 (1,70 - 2,80)	700 (320 - 860)	3,57	3,40	3,40 (2,00 - 4,00)	1140 (360 - 1340)	2,98
	35	3,50	3,50 (1,70 - 3,90)	1040 (320 - 1270)	3,37	4,30	4,30 (2,00 - 5,20)	1420 (360 - 1720)	3,03
	42	4,20	4,20 (1,70 - 4,20)	1250 (320 - 1270)	3,36	5,20	4,30 (2,00 - 6,50)	1420 (360 - 1720)	3,66
	50	5,00	5,00 (1,70 - 5,50)	1540 (320 - 1860)	3,25	6,50	6,50 (2,00 - 7,30)	2300 (360 - 2580)	2,83
	60	6,00	6,00 (1,70 - 6,60)	1630 (320 - 1860)	3,68	7,50	7,50 (2,00 - 8,20)	2300 (360 - 2950)	3,26
2 внутренних блока	15 + 15	1,50 + 1,50	3,00 (2,40 - 3,50)	850 (500 - 1020)	3,53	2,00 + 2,00	4,00 (2,70 - 4,50)	950 (500 - 1140)	4,21
	15 + 18	1,50 + 1,80	3,30 (2,40 - 3,80)	950 (500 - 1140)	3,47	2,00 + 2,50	4,50 (2,70 - 5,00)	1180 (500 - 1416)	3,81
	15 + 25	1,50 + 2,50	4,00 (2,40 - 4,50)	1250 (500 - 1500)	3,20	2,00 + 3,40	5,40 (2,70 - 5,90)	1320 (500 - 1584)	4,09
	15 + 35	1,50 + 3,50	5,00 (2,40 - 5,50)	1550 (500 - 1860)	3,23	2,00 + 4,30	6,30 (2,70 - 6,80)	1550 (500 - 1860)	4,06
	15 + 42	1,50 + 4,20	5,70 (2,40 - 7,00)	1600 (500 - 1860)	3,56	2,00 + 5,20	7,20 (2,70 - 8,0)	1850 (500 - 2560)	3,89
	15 + 50	1,50 + 5,00	6,50 (2,40 - 7,00)	2100 (500 - 2520)	3,10	2,00 + 6,50	8,50 (2,70 - 9,00)	2300 (500 - 2760)	3,70
	15 + 60	1,50 + 6,00	7,50 (2,40 - 7,00)	2100 (500 - 2520)	3,57	2,00 + 7,50	9,50 (2,70 - 10,0)	2300 (500 - 2760)	4,13
	18 + 18	1,80 + 1,80	3,60 (2,40 - 4,00)	970 (500 - 860)	3,71	2,50 + 2,50	5,00 (2,70 - 6,90)	1240 (500 - 1710)	4,03
	18 + 25	1,80 + 2,50	4,30 (2,40 - 4,70)	1000 (500 - 1190)	4,30	2,50 + 3,40	5,90 (2,70 - 7,70)	1530 (500 - 1990)	3,86
	18 + 35	1,80 + 3,50	5,30 (2,40 - 5,80)	1590 (500 - 1900)	3,33	2,50 + 4,30	6,80 (2,70 - 8,50)	1870 (500 - 2320)	3,64
	18 + 42	1,80 + 4,20	6,00 (2,40 - 5,80)	1850 (500 - 1900)	3,24	2,50 + 5,20	7,70 (2,70 - 10,00)	2200 (500 - 2880)	3,50
	18 + 50	1,80 + 5,00	6,80 (2,40 - 7,50)	2370 (450 - 2970)	2,87	2,50 + 6,50	9,00 (2,70 - 10,00)	2470 (500 - 2880)	3,64
	18 + 60	1,80 + 6,00	7,80 (2,40 - 8,50)	2370 (450 - 3120)	3,29	2,50 + 7,50	10,00 (2,70 - 10,00)	2470 (500 - 2880)	4,05
	25 + 25	2,50 + 2,50	5,00 (2,40 - 5,50)	1370 (500 - 1640)	3,65	3,40 + 3,40	6,80 (2,70 - 8,50)	1920 (500 - 2250)	3,54
	25 + 35	2,50 + 3,50	6,00 (2,40 - 6,60)	2000 (500 - 2400)	3,00	3,40 + 4,30	7,70 (2,70 - 9,20)	2280 (500 - 2590)	3,38
	25 + 42	2,50 + 4,20	6,70 (2,40 - 6,60)	2000 (500 - 3470)	3,35	3,40 + 5,20	8,60 (2,70 - 9,20)	2400 (500 - 3110)	3,58
	25 + 50	2,50 + 5,00	7,50 (2,40 - 7,00)	2580 (500 - 3470)	2,91	3,40 + 6,50	9,90 (2,70 - 10,50)	2720 (500 - 3110)	3,64
	25 + 60	2,50 + 6,00	8,50 (2,40 - 8,80)	2580 (500 - 3470)	3,29	3,12 + 6,88	10,00 (2,70 - 11,00)	2720 (500 - 3110)	3,68
	35 + 35	3,50 + 3,50	7,00 (2,40 - 7,70)	2490 (450 - 2990)	2,81	4,30 + 4,30	8,60 (2,70 - 10,00)	2460 (500 - 2860)	3,50
	35 + 42	3,50 + 4,20	7,70 (2,40 - 7,70)	2490 (500 - 2990)	3,09	4,30 + 5,20	9,50 (2,70 - 11,00)	2680 (500 - 3320)	3,54
	35 + 50	3,50 + 5,00	8,50 (2,40 - 8,80)	2900 (500 - 3270)	2,93	3,98 + 6,02	10,00 (2,70 - 11,00)	2940 (500 - 3320)	3,40
	35 + 60	3,13 + 5,37	8,50 (2,40 - 9,10)	2900 (500 - 3270)	2,93	3,64 + 6,36	10,00 (2,70 - 11,40)	2940 (500 - 3320)	3,40
	42 + 42	4,20 + 4,20	8,40 (2,40 - 8,80)	2490 (450 - 3270)	3,37	4,30 + 4,30	8,60 (2,70 - 11,00)	2460 (500 - 3200)	3,50
	42 + 50	3,88 + 4,62	8,50 (2,40 - 8,80)	2900 (450 - 3270)	2,93	4,30 + 5,20	9,50 (2,70 - 11,00)	2940 (500 - 3200)	3,23
42 + 60	3,50 + 5,00	8,50 (2,40 - 9,10)	2900 (450 - 3420)	2,93	3,98 + 6,02	10,00 (2,70 - 11,40)	2940 (500 - 3200)	3,40	
50 + 50	4,25 + 4,25	8,50 (2,40 - 9,20)	2900 (450 - 3460)	2,93	5,00 + 5,00	10,00 (2,70 - 11,40)	2940 (500 - 3200)	3,40	
50 + 60	3,86 + 4,64	8,50 (2,40 - 9,60)	2900 (450 - 3570)	2,93	4,44 + 5,56	10,00 (2,70 - 11,60)	2940 (500 - 3200)	3,40	
60 + 60	4,25 + 4,25	8,50 (2,40 - 9,90)	2900 (450 - 3870)	2,93	5,00 + 5,00	10,00 (2,70 - 12,10)	2940 (500 - 3200)	3,40	

\* Указана производительность при работающем только одном внутреннем блоке. Однако к наружному блоку должно быть подключено как минимум 2 внутренних блока.

## Длины трасс RAM-90NP5E

$L1 + L2 + L3 + L4 + L5 < 75 \text{ м}$   
 $L1 < 25 \text{ м}; L2 < 25 \text{ м}; L3 < 25 \text{ м};$   
 $L4 < 25 \text{ м}; L5 < 25 \text{ м}$

Максимальный перепад высот между двумя внутренними блоками — 5 м.



RAM - 90NP5E	Режим охлаждения				Режим нагрева				COP
	Мощность блока, кВт	Суммарная мощность, кВт	Суммарная потребляемая мощность, Вт	EER	Мощность блока, кВт	Суммарная мощность, кВт	Суммарная потребляемая мощность, Вт		
3 внутренних блока	15 + 15 + 15	1,50 + 1,50 + 1,50	4,50 (2,70 - 5,00)	1250 (510 - 1500)	3,60	2,00 + 2,00 + 2,00	6,00 (2,90 - 6,50)	1540 (520 - 1848)	3,90
	15 + 15 + 18	1,50 + 1,50 + 1,80	4,80 (2,70 - 5,30)	1350 (510 - 1620)	3,56	2,00 + 2,00 + 2,50	6,50 (2,90 - 7,00)	1800 (520 - 2160)	3,61
	15 + 15 + 25	1,50 + 1,50 + 2,50	5,50 (2,70 - 6,00)	1490 (510 - 1788)	3,69	2,00 + 2,00 + 3,40	7,40 (2,90 - 7,90)	2010 (520 - 2412)	3,68
	15 + 15 + 35	1,50 + 1,50 + 3,50	6,50 (2,70 - 7,00)	2100 (510 - 2678)	3,10	2,00 + 2,00 + 4,30	8,30 (2,90 - 8,80)	2420 (520 - 2904)	3,43
	15 + 15 + 42	1,50 + 1,50 + 4,20	7,20 (2,70 - 8,50)	2150 (510 - 2676)	3,35	2,00 + 2,00 + 5,20	9,20 (2,90 - 11,00)	2180 (520 - 1848)	4,22
	15 + 15 + 50	1,50 + 1,50 + 5,00	8,00 (2,70 - 8,50)	2230 (510 - 2676)	3,59	1,90 + 1,90 + 6,19	10,00 (2,90 - 11,00)	2730 (520 - 1848)	3,66
	15 + 15 + 60	1,42 + 1,42 + 5,67	8,50 (2,70 - 8,50)	2230 (510 - 2676)	3,81	1,74 + 1,74 + 6,52	10,00 (2,90 - 11,50)	2730 (520 - 1848)	3,66
	15 + 18 + 18	1,50 + 1,80 + 1,80	5,10 (2,70 - 5,60)	1350 (510 - 1620)	3,78	2,00 + 2,50 + 2,50	7,00 (2,90 - 7,50)	1880 (520 - 2280)	3,72
	15 + 18 + 25	1,50 + 1,80 + 2,50	5,80 (2,70 - 6,30)	1350 (510 - 1620)	4,30	2,00 + 2,50 + 3,40	7,90 (2,90 - 8,40)	2130 (520 - 2616)	3,71
	15 + 18 + 35	1,50 + 1,80 + 3,50	6,80 (2,70 - 7,30)	1850 (510 - 2844)	3,68	2,00 + 2,50 + 4,30	8,80 (2,90 - 9,30)	2350 (520 - 1848)	3,74
	15 + 18 + 42	1,50 + 1,80 + 4,20	7,50 (2,40 - 7,00)	1950 (510 - 2844)	3,85	2,00 + 2,50 + 5,20	9,70 (2,90 - 11,00)	2350 (520 - 3360)	4,13
	15 + 18 + 50	1,50 + 1,80 + 5,00	8,30 (2,70 - 8,80)	2230 (510 - 2844)	3,72	1,82 + 2,27 + 5,91	10,00 (2,90 - 11,50)	2850 (520 - 3360)	3,51
	15 + 18 + 60	1,37 + 1,65 + 5,48	8,50 (2,70 - 8,80)	2230 (510 - 2844)	3,81	1,67 + 2,08 + 6,25	10,00 (2,90 - 11,50)	2850 (520 - 3360)	3,51
	15 + 25 + 25	1,50 + 2,50 + 2,50	6,50 (2,70 - 7,00)	1800 (510 - 2520)	3,61	2,00 + 3,40 + 3,40	8,80 (2,90 - 9,30)	2350 (520 - 1848)	3,74
	15 + 25 + 35	1,50 + 2,50 + 3,50	7,50 (2,40 - 7,00)	2100 (510 - 3096)	3,57	2,00 + 3,40 + 4,30	9,70 (2,90 - 10,20)	2620 (520 - 1848)	3,70
	15 + 25 + 42	1,50 + 2,50 + 4,20	8,20 (2,70 - 9,50)	2200 (510 - 3360)	3,73	1,89 + 3,21 + 4,91	10,00 (2,70 - 11,00)	2620 (520 - 1848)	3,82
	15 + 25 + 50	1,42 + 2,36 + 4,72	8,50 (2,70 - 9,50)	2680 (510 - 3360)	3,17	1,68 + 2,86 + 5,46	10,00 (2,70 - 11,50)	2890 (520 - 3360)	3,46
	15 + 25 + 60	1,28 + 2,13 + 5,10	8,50 (2,70 - 9,50)	2680 (510 - 3360)	3,17	1,55 + 2,64 + 5,81	10,00 (2,70 - 11,50)	2890 (520 - 3360)	3,46
	15 + 35 + 35	1,50 + 3,50 + 3,50	8,50 (2,70 - 9,00)	2560 (510 - 3360)	3,32	1,89 + 4,06 + 4,06	10,00 (2,90 - 11,10)	2990 (520 - 3360)	3,34
	15 + 35 + 42	1,39 + 3,23 + 3,88	8,50 (2,70 - 9,50)	2560 (510 - 3216)	3,32	1,74 + 3,74 + 4,52	10,00 (2,90 - 11,10)	2990 (520 - 3360)	3,34
	15 + 35 + 50	1,28 + 2,98 + 4,25	8,50 (2,70 - 9,50)	2740 (510 - 3216)	3,10	1,56 + 3,36 + 5,08	10,00 (2,90 - 11,50)	2890 (520 - 3360)	3,46
	15 + 35 + 60	1,16 + 2,70 + 4,64	8,50 (2,70 - 9,50)	2740 (510 - 3216)	3,10	1,45 + 3,12 + 5,43	10,00 (2,90 - 11,50)	2890 (520 - 3360)	3,46
	15 + 42 + 42	1,29 + 3,61 + 3,61	8,50 (2,70 - 9,50)	2560 (510 - 3216)	3,32	1,61 + 4,19 + 4,19	10,00 (2,90 - 11,10)	2990 (520 - 3360)	3,34
	15 + 42 + 50	1,19 + 3,34 + 3,97	8,50 (2,70 - 9,50)	2740 (510 - 3216)	3,10	1,46 + 3,80 + 4,74	10,00 (2,90 - 11,50)	2890 (520 - 3360)	3,46
	15 + 42 + 60	1,09 + 3,05 + 4,36	8,50 (2,70 - 9,50)	2740 (510 - 3216)	3,10	1,36 + 3,54 + 5,10	10,00 (2,90 - 11,50)	2890 (520 - 3360)	3,46
	15 + 50 + 50	1,11 + 3,70 + 3,70	8,50 (2,70 - 9,50)	2740 (510 - 3216)	3,10	1,33 + 4,33 + 4,33	10,00 (2,90 - 11,50)	2890 (520 - 3360)	3,46
	15 + 50 + 60	1,02 + 3,40 + 4,08	8,50 (2,70 - 9,50)	2740 (510 - 3216)	3,10	1,25 + 4,06 + 4,69	10,00 (2,90 - 11,50)	2890 (520 - 3360)	3,46
	15 + 60 + 60	0,94 + 3,78 + 3,78	8,50 (2,70 - 9,50)	2740 (510 - 3288)	3,10	1,18 + 4,41 + 4,41	10,00 (2,90 - 11,50)	2890 (520 - 3360)	3,46
	18 + 18 + 18	1,80 + 1,80 + 1,80	5,40 (2,70 - 5,90)	1480 (510 - 1780)	3,65	2,50 + 2,50 + 2,50	7,50 (2,90 - 9,10)	2020 (520 - 2440)	3,71
	18 + 18 + 25	1,80 + 1,80 + 2,50	6,10 (2,70 - 6,70)	1780 (510 - 2150)	3,43	2,50 + 2,50 + 3,40	8,40 (2,90 - 9,50)	2210 (520 - 2620)	3,80
	18 + 18 + 35	1,80 + 1,80 + 3,50	7,10 (2,70 - 7,80)	1910 (510 - 2310)	3,72	2,50 + 2,50 + 4,29	9,30 (2,90 - 10,20)	2370 (520 - 2740)	3,92
	18 + 18 + 42	1,80 + 1,80 + 4,20	7,80 (2,70 - 7,80)	1910 (510 - 3260)	4,08	2,45 + 2,45 + 5,09	10,00 (2,90 - 10,20)	2370 (520 - 3060)	4,22
	18 + 18 + 50	1,78 + 1,78 + 4,94	8,50 (2,70 - 9,50)	2650 (510 - 3260)	3,21	2,17 + 2,17 + 5,64	10,00 (2,90 - 11,30)	2730 (520 - 3060)	3,66
	18 + 18 + 60	1,59 + 1,59 + 5,31	8,50 (2,70 - 9,90)	2650 (510 - 3270)	3,21	2,00 + 2,00 + 5,99	10,00 (2,90 - 11,60)	2730 (520 - 3060)	3,66
	18 + 25 + 25	1,80 + 2,50 + 2,50	6,80 (2,70 - 7,50)	1860 (510 - 2260)	3,66	2,49 + 3,41 + 3,41	9,30 (2,90 - 10,00)	2370 (520 - 2760)	3,92
	18 + 25 + 35	1,80 + 2,50 + 3,50	7,80 (2,7 - 8,6)	2190 (510 - 2660)	3,56	2,45 + 3,33 + 4,22	10,00 (2,90 - 10,70)	2530 (520 - 2880)	3,95
	18 + 25 + 42	1,80 + 2,50 + 4,20	8,50 (2,7 - 8,6)	2190 (510 - 3270)	3,88	2,25 + 3,06 + 4,68	10,00 (2,90 - 11,00)	2530 (520 - 3220)	3,95
	18 + 25 + 50	1,66 + 2,26 + 4,58	8,50 (2,70 - 9,90)	2550 (510 - 3270)	3,33	2,02 + 2,74 + 5,24	10,00 (2,90 - 11,60)	2890 (520 - 3220)	3,46
	18 + 25 + 60	1,50 + 2,04 + 4,96	8,50 (2,70 - 9,90)	2550 (510 - 3320)	3,33	1,87 + 2,54 + 5,60	10,00 (2,90 - 11,60)	2890 (520 - 3220)	3,46
	18 + 35 + 35	1,74 + 3,38 + 3,38	8,50 (2,70 - 9,70)	2600 (510 - 3260)	3,27	2,25 + 3,87 + 3,87	10,00 (2,90 - 11,60)	2750 (520 - 3060)	3,64
	18 + 35 + 42	1,61 + 3,13 + 3,76	8,50 (2,70 - 9,70)	2600 (510 - 3320)	3,27	2,08 + 3,58 + 4,33	10,00 (2,90 - 11,60)	2750 (520 - 3330)	3,64
	18 + 35 + 50	1,47 + 2,88 + 4,16	8,50 (2,70 - 9,90)	2590 (510 - 3320)	3,28	1,88 + 3,23 + 4,90	10,00 (2,90 - 11,60)	2990 (520 - 3330)	3,34
	18 + 35 + 60	1,33 + 2,62 + 4,54	8,50 (2,70 - 9,90)	2590 (510 - 3320)	3,28	1,75 + 3,01 + 5,25	10,00 (2,90 - 11,60)	2990 (520 - 3330)	3,34
	18 + 42 + 42	1,50 + 3,50 + 3,50	8,50 (2,70 - 9,90)	2600 (510 - 3320)	3,27	2,25 + 3,87 + 3,87	10,00 (2,90 - 11,60)	2750 (520 - 3330)	3,64
	18 + 42 + 50	1,37 + 3,24 + 3,89	8,50 (2,70 - 9,90)	2590 (510 - 3320)	3,28	2,08 + 3,58 + 4,34	10,00 (2,90 - 11,60)	2990 (520 - 3330)	3,34
18 + 42 + 60	1,26 + 2,97 + 4,28	8,50 (2,70 - 9,90)	2590 (510 - 3320)	3,28	1,88 + 3,23 + 4,90	10,00 (2,90 - 11,60)	2990 (520 - 3330)	3,34	
18 + 50 + 50	1,31 + 3,60 + 3,60	8,50 (2,70 - 9,90)	2590 (510 - 3320)	3,28	1,52 + 3,94 + 4,55	10,00 (2,90 - 11,60)	2990 (520 - 3330)	3,34	
18 + 50 + 60	1,21 + 3,32 + 3,98	8,50 (2,70 - 9,90)	2590 (510 - 3280)	3,28	1,94 + 4,03 + 4,03	10,00 (2,90 - 11,70)	2990 (520 - 3330)	3,34	
18 + 60 + 60	1,12 + 3,70 + 3,70	8,50 (2,70 - 9,90)	2590 (510 - 3320)	3,28	1,76 + 3,66 + 4,58	10,00 (2,90 - 12,10)	2990 (520 - 3330)	3,34	
25 + 25 + 25	2,50 + 2,50 + 2,50	7,50 (2,40 - 7,00)	2120 (510 - 2580)	3,54	3,33 + 3,33 + 3,33	10,00 (2,90 - 10,40)	2540 (520 - 2920)	3,94	
25 + 25 + 35	2,50 + 2,50 + 3,50	8,50 (2,70 - 9,4)	2560 (510 - 3110)	3,32	3,06 + 3,06 + 3,87	10,00 (2,90 - 11,20)	2730 (520 - 3070)	3,66	
25 + 25 + 42	2,31 + 2,31 + 3,88	8,50 (2,70 - 9,4)	2560 (510 - 3360)	3,32	2,83 + 2,83 + 4,33	10,00 (2,90 - 11,60)	2730 (520 - 3330)	3,66	
25 + 25 + 50	2,13 + 2,13 + 4,25	8,50 (2,70 - 9,90)	2620 (510 - 3360)	3,24	2,56 + 2,56 + 4,89	10,00 (2,90 - 11,60)	2990 (520 - 3330)	3,34	
25 + 25 + 60	1,93 + 1,93 + 4,64	8,50 (2,70 - 9,90)	2620 (510 - 3360)	3,24	2,38 + 2,38 + 5,24	10,00 (2,90 - 11,60)	2990 (520 - 3330)	3,34	
25 + 35 + 35	2,23 + 3,13 + 3,13	8,50 (2,70 - 9,90)	2600 (510 - 3330)	3,27	2,83 + 3,58 + 3,58	10,00 (2,90 - 11,60)	2890 (520 - 3220)	3,46	
25 + 35 + 42	2,07 + 2,92 + 3,50	8,50 (2,70 - 9,90)	2600 (510 - 3350)	3,27	2,64 + 3,33 + 4,03	10,00 (2,90 - 11,60)	2890 (520 - 3330)	3,46	
25 + 35 + 50	1,93 + 2,69 + 3,87	8,50 (2,70 - 9,90)	2620 (510 - 3350)	3,24	2,39 + 3,02 + 4,59	10,00 (2,90 - 11,60)	2990 (520 - 3330)	3,34	

# Комбинации блоков мульти сплит-систем Multizone Premium

RAM - 90NP5E	Режим охлаждения				Режим нагрева				
	Мощность блока, кВт	Суммарная мощность, кВт	Суммарная потребляемая мощность, Вт	EER	Мощность блока, кВт	Суммарная мощность, кВт	Суммарная потребляемая мощность, Вт	COP	
3 внутренних блока	25 + 35 + 60	1,77 + 2,47 + 4,26	8,50 (2,70 - 9,90)	2620 (510 - 3350)	3,24	2,24 + 2,82 + 4,94	10,00 (2,90 - 11,70)	2990 (520 - 3330)	3,34
	25 + 42 + 42	1,94 + 3,28 + 3,28	8,50 (2,70 - 9,90)	2600 (510 - 3360)	3,27	2,83 + 3,58 + 3,58	10,00 (2,90 - 11,70)	2890 (520 - 3330)	3,46
	25 + 42 + 50	1,82 + 3,04 + 3,64	8,50 (2,70 - 9,90)	2620 (510 - 3360)	3,24	2,64 + 3,32 + 4,04	10,00 (2,90 - 11,60)	2990 (520 - 3330)	3,34
	25 + 42 + 60	1,67 + 2,80 + 4,03	8,50 (2,70 - 9,90)	2620 (510 - 3360)	3,24	2,39 + 3,02 + 4,59	10,00 (2,90 - 11,70)	2990 (520 - 3330)	3,34
	25 + 50 + 50	1,70 + 3,40 + 3,40	8,50 (2,70 - 9,90)	2620 (510 - 3360)	3,24	1,95 + 3,74 + 4,31	10,00 (2,90 - 11,70)	2990 (520 - 3330)	3,34
	25 + 50 + 60	1,57 + 3,15 + 3,78	8,50 (2,70 - 9,90)	2620 (510 - 3360)	3,24	2,46 + 3,77 + 3,77	10,00 (2,90 - 11,70)	2990 (520 - 3330)	3,34
	25 + 60 + 60	1,47 + 3,52 + 3,52	8,50 (2,70 - 9,90)	2620 (510 - 3350)	3,24	2,25 + 3,44 + 4,30	10,00 (2,90 - 12,10)	2990 (520 - 3330)	3,34
	35 + 35 + 35	2,83 + 2,83 + 2,83	8,50 (2,70 - 9,90)	2600 (510 - 3320)	3,27	3,33 + 3,33 + 3,33	10,00 (2,90 - 11,60)	2990 (520 - 3330)	3,34
	35 + 35 + 42	2,66 + 2,66 + 3,19	8,50 (2,70 - 9,90)	2600 (510 - 3360)	3,27	3,12 + 3,12 + 3,77	10,00 (2,90 - 11,70)	2990 (520 - 3330)	3,34
	35 + 35 + 50	2,50 + 2,50 + 3,49	8,50 (2,70 - 9,90)	2620 (510 - 3360)	3,24	2,85 + 2,87 + 4,25	10,00 (2,90 - 11,70)	2990 (520 - 3330)	3,34
	35 + 35 + 60	2,31 + 2,31 + 3,87	8,50 (2,70 - 9,90)	2620 (510 - 3360)	3,24	2,67 + 2,69 + 4,61	10,00 (2,90 - 11,70)	2990 (520 - 3330)	3,34
	35 + 42 + 42	2,50 + 3,00 + 3,00	8,50 (2,70 - 9,90)	2600 (510 - 3360)	3,27	2,93 + 3,54 + 3,54	10,00 (2,90 - 11,70)	2990 (520 - 3330)	3,34
	35 + 42 + 50	2,36 + 2,83 + 3,30	8,50 (2,70 - 9,90)	2620 (510 - 3360)	3,24	2,69 + 3,27 + 4,01	10,00 (2,90 - 11,70)	2990 (520 - 3330)	3,34
	35 + 42 + 60	2,19 + 2,63 + 3,67	8,50 (2,70 - 9,90)	2620 (510 - 3360)	3,24	2,53 + 3,08 + 4,36	10,00 (2,90 - 11,70)	2990 (520 - 3330)	3,34
	35 + 50 + 50	2,17 + 3,17 + 3,17	8,50 (2,70 - 9,90)	2620 (510 - 3360)	3,24	2,49 + 3,78 + 3,78	10,00 (2,90 - 12,10)	2990 (520 - 3330)	3,34
	35 + 50 + 60	2,02 + 2,95 + 3,54	8,50 (2,70 - 9,90)	2620 (510 - 3450)	3,24	2,35 + 3,57 + 4,12	10,00 (2,90 - 12,10)	2990 (520 - 3330)	3,34
	35 + 60 + 60	1,89 + 3,31 + 3,31	8,50 (2,70 - 9,90)	2620 (510 - 3450)	3,24	2,23 + 3,91 + 3,91	10,00 (2,90 - 12,10)	2990 (520 - 3330)	3,34
	42 + 42 + 42	2,80 + 2,85 + 2,85	8,50 (2,70 - 9,90)	2620 (510 - 3450)	3,24	3,33 + 3,35 + 3,35	10,00 (2,90 - 12,10)	2990 (520 - 3180)	3,34
	42 + 42 + 50	2,63 + 2,68 + 3,19	8,50 (2,70 - 9,90)	2620 (510 - 3450)	3,24	3,08 + 3,10 + 3,87	10,00 (2,90 - 12,10)	2990 (520 - 3180)	3,34
	42 + 42 + 60	2,45 + 2,50 + 3,56	8,50 (2,70 - 9,90)	2620 (510 - 3450)	3,24	2,91 + 2,93 + 4,21	10,00 (2,90 - 12,10)	2990 (520 - 3180)	3,34
42 + 50 + 50	2,48 + 3,01 + 3,01	8,50 (2,70 - 9,90)	2620 (510 - 3450)	3,24	2,91 + 2,93 + 4,21	10,00 (2,90 - 12,10)	2990 (520 - 3180)	3,34	
42 + 50 + 60	2,32 + 2,82 + 3,38	8,50 (2,70 - 9,90)	2620 (510 - 3450)	3,24	2,91 + 2,93 + 4,21	10,00 (2,90 - 12,10)	2990 (520 - 3180)	3,34	
50 + 50 + 50	2,83 + 2,83 + 2,83	8,50 (2,70 - 9,90)	2690 (510 - 3450)	3,16	3,33 + 3,33 + 3,33	10,00 (2,90 - 12,10)	2890 (520 - 3180)	3,46	
4 внутренних блока	15 + 15 + 15 + 15	1,50 + 1,50 + 1,50 + 1,50	6,00 (2,90 - 6,50)	1580 (550 - 1620)	3,80	2,00 + 2,00 + 2,00 + 2,00	8,00 (3,00 - 8,50)	2000 (540 - 2652)	4,00
	15 + 15 + 15 + 18	1,50 + 1,50 + 1,50 + 1,80	6,30 (2,90 - 6,50)	1630 (550 - 1776)	3,87	2,00 + 2,00 + 2,00 + 2,50	8,50 (3,00 - 9,00)	2200 (540 - 2760)	3,86
	15 + 15 + 15 + 25	1,50 + 1,50 + 1,50 + 2,50	7,00 (2,90 - 7,50)	1780 (550 - 2136)	3,93	2,00 + 2,00 + 2,00 + 3,40	9,40 (3,00 - 9,90)	2390 (540 - 3036)	3,93
	15 + 15 + 15 + 35	1,50 + 1,50 + 1,50 + 3,50	8,00 (2,90 - 8,50)	2500 (550 - 3180)	3,20	1,94 + 1,94 + 1,94 + 4,17	10,00 (3,00 - 10,80)	2550 (540 - 3468)	3,92
	15 + 15 + 15 + 42	1,47 + 1,47 + 1,47 + 4,10	8,50 (2,90 - 8,50)	2600 (550 - 3180)	3,27	1,79 + 1,79 + 1,79 + 4,64	10,00 (3,00 - 11,50)	2550 (540 - 3360)	3,92
	15 + 15 + 15 + 50	1,34 + 1,34 + 1,34 + 4,47	8,50 (2,90 - 8,50)	2650 (550 - 3180)	3,21	1,60 + 1,60 + 1,60 + 5,20	10,00 (3,00 - 11,50)	2890 (540 - 3360)	3,46
	15 + 15 + 15 + 60	1,21 + 1,21 + 1,21 + 4,86	8,50 (2,90 - 8,50)	2650 (550 - 3180)	3,21	1,48 + 1,48 + 1,48 + 5,56	10,00 (3,00 - 11,50)	2890 (540 - 3360)	3,46
	15 + 15 + 18 + 18	1,50 + 1,50 + 1,80 + 1,80	6,60 (2,90 - 7,10)	1750 (550 - 2100)	3,77	2,00 + 2,00 + 2,50 + 2,50	9,00 (3,00 - 9,50)	2380 (540 - 3048)	3,78
	15 + 15 + 18 + 25	1,50 + 1,50 + 1,80 + 2,50	7,30 (2,90 - 7,80)	1850 (550 - 2220)	3,95	2,00 + 2,00 + 2,50 + 3,40	9,90 (3,00 - 10,40)	2530 (540 - 3144)	3,91
	15 + 15 + 18 + 35	1,50 + 1,50 + 1,80 + 3,50	8,30 (2,90 - 8,80)	2180 (550 - 2616)	3,81	1,85 + 1,85 + 2,31 + 3,98	10,00 (3,00 - 11,30)	2480 (540 - 3468)	4,03
	15 + 15 + 18 + 42	1,42 + 1,42 + 1,70 + 3,97	8,50 (2,90 - 8,50)	2350 (550 - 3120)	3,62	1,71 + 1,71 + 2,14 + 4,44	10,00 (3,00 - 11,30)	2480 (540 - 3360)	4,03
	15 + 15 + 18 + 50	1,30 + 1,30 + 1,56 + 4,34	8,50 (2,90 - 8,50)	2600 (550 - 3120)	3,27	1,54 + 1,54 + 1,92 + 5,00	10,00 (3,00 - 11,50)	2890 (540 - 3360)	3,46
	15 + 15 + 18 + 60	1,18 + 1,18 + 1,42 + 4,72	8,50 (2,90 - 8,50)	2600 (550 - 3120)	3,27	1,43 + 1,43 + 1,79 + 5,36	10,00 (3,00 - 11,50)	2890 (540 - 3360)	3,46
	15 + 15 + 25 + 25	1,50 + 1,50 + 2,50 + 2,50	8,00 (2,90 - 8,50)	2150 (550 - 2580)	3,72	1,85 + 1,85 + 3,15 + 3,15	10,00 (3,00 - 11,30)	2480 (540 - 3420)	4,03
	15 + 15 + 25 + 35	1,42 + 1,42 + 2,36 + 3,31	8,50 (2,90 - 8,50)	2600 (550 - 3120)	3,27	1,71 + 1,71 + 2,91 + 3,68	10,00 (3,00 - 11,50)	2890 (540 - 3360)	3,46
	15 + 15 + 25 + 42	1,31 + 1,31 + 2,19 + 3,68	8,50 (2,90 - 8,50)	2600 (550 - 3120)	3,27	1,59 + 1,59 + 2,70 + 4,13	10,00 (3,00 - 11,50)	2890 (540 - 3360)	3,46
	15 + 15 + 25 + 50	1,21 + 1,21 + 2,02 + 4,05	8,50 (2,90 - 8,50)	2600 (550 - 3120)	3,27	1,44 + 1,44 + 2,45 + 4,68	10,00 (3,00 - 11,50)	2890 (540 - 3360)	3,46
	15 + 15 + 25 + 60	1,11 + 1,11 + 1,85 + 4,43	8,50 (2,90 - 8,50)	2600 (550 - 3120)	3,27	1,34 + 1,34 + 2,28 + 5,03	10,00 (3,00 - 11,50)	2890 (540 - 3360)	3,46
	15 + 15 + 35 + 35	1,28 + 1,28 + 2,98 + 2,98	8,50 (2,90 - 8,50)	2600 (550 - 3120)	3,27	1,59 + 1,59 + 3,41 + 3,41	10,00 (3,00 - 11,30)	2890 (540 - 3480)	3,46
	15 + 15 + 35 + 42	1,19 + 1,19 + 2,78 + 3,34	8,50 (2,90 - 8,50)	2600 (550 - 3210)	3,27	1,48 + 1,48 + 3,19 + 3,85	10,00 (3,00 - 11,30)	2890 (540 - 3360)	3,46
	15 + 15 + 35 + 50	1,11 + 1,11 + 2,59 + 3,70	8,50 (2,90 - 8,50)	2600 (550 - 3210)	3,27	1,35 + 1,35 + 2,91 + 4,39	10,00 (3,00 - 11,30)	2890 (540 - 3360)	3,46
	15 + 15 + 35 + 60	1,02 + 1,02 + 2,38 + 4,08	8,50 (2,90 - 8,50)	2600 (550 - 3210)	3,27	1,27 + 1,27 + 2,72 + 4,75	10,00 (3,00 - 11,30)	2890 (540 - 3360)	3,46
	15 + 15 + 42 + 42	1,12 + 1,12 + 3,13 + 3,13	8,50 (2,90 - 8,50)	2600 (550 - 3120)	3,27	1,59 + 1,59 + 3,41 + 3,41	10,00 (3,00 - 11,30)	2890 (540 - 3360)	3,46
	15 + 15 + 42 + 50	1,05 + 1,05 + 2,93 + 3,48	8,50 (2,90 - 8,50)	2600 (550 - 3210)	3,27	1,48 + 1,48 + 3,19 + 3,85	10,00 (3,00 - 11,30)	2890 (540 - 3360)	3,46
	15 + 15 + 42 + 60	0,97 + 0,97 + 2,70 + 3,86	8,50 (2,9 - 8,50)	2600 (550 - 3210)	3,27	1,35 + 1,35 + 2,91 + 4,39	10,00 (3,00 - 11,30)	2890 (540 - 3360)	3,46
	15 + 15 + 50 + 50	0,98 + 0,98 + 3,27 + 3,27	8,50 (2,50 - 8,50)	2600 (550 - 3210)	3,27	1,39 + 1,39 + 3,61 + 3,61	10,00 (3,00 - 11,50)	2890 (540 - 3360)	3,46
	15 + 15 + 50 + 60	0,91 + 0,91 + 3,04 + 3,64	8,50 (2,50 - 8,50)	2600 (550 - 3210)	3,27	1,27 + 1,27 + 3,31 + 4,14	10,00 (3,00 - 11,50)	2890 (540 - 3360)	3,46
	15 + 15 + 60 + 60	0,85 + 0,85 + 3,40 + 3,40	8,50 (2,50 - 8,50)	2600 (550 - 3210)	3,27	1,27 + 1,27 + 3,31 + 4,14	10,00 (3,00 - 11,50)	2890 (540 - 3360)	3,46
	15 + 18 + 18 + 18	1,50 + 1,80 + 1,80 + 1,80	6,90 (2,50 - 7,40)	2140 (550 - 2244)	3,22	2,00 + 2,50 + 2,50 + 2,50	9,50 (3,00 - 10,0)	2750 (540 - 3144)	3,45
	15 + 18 + 18 + 25	1,50 + 1,80 + 1,80 + 2,50	7,60 (2,50 - 8,10)	2140 (550 - 2568)	3,55	1,92 + 2,40 + 2,40 + 3,27	10,00 (3,00 - 10,90)	2750 (540 - 3468)	3,64
15 + 18 + 18 + 35	1,48 + 1,78 + 1,78 + 3,46	8,50 (2,50 - 8,50)	2140 (550 - 3060)	3,97	1,77 + 2,21 + 2,21 + 3,81	10,00 (3,00 - 11,50)	2750 (540 - 3360)	3,64	

RAM - 90NP5E	Режим охлаждения				Режим нагрева			
	Мощность блока, кВт	Суммарная мощность, кВт	Суммарная потребляемая мощность, Вт	EER	Мощность блока, кВт	Суммарная мощность, кВт	Суммарная потребляемая мощность, Вт	COP
15 + 18 + 18 + 42	1,37 + 1,65 + 1,65 + 3,84	8,50 (2,50 - 8,50)	2550 (550 - 3120)	3,33	1,64 + 2,05 + 2,05 + 4,26	10,00 (3,00 - 11,50)	2890 (540 - 3360)	3,46
15 + 18 + 18 + 50	1,26 + 1,51 + 1,51 + 4,21	8,50 (2,50 - 8,50)	2600 (550 - 3120)	3,27	1,48 + 1,85 + 1,85 + 4,81	10,00 (3,00 - 11,50)	2890 (540 - 3360)	3,46
15 + 18 + 18 + 60	1,15 + 1,38 + 1,38 + 4,59	8,50 (2,50 - 8,50)	2600 (550 - 3120)	3,27	1,38 + 1,72 + 1,72 + 5,17	10,00 (3,00 - 11,50)	2890 (540 - 3360)	3,46
15 + 18 + 25 + 25	1,50 + 1,80 + 2,50 + 2,50	8,30 (2,50 - 8,3)	2740 (550 - 3288)	3,03	1,77 + 2,21 + 3,01 + 3,01	10,00 (3,00 - 11,50)	2890 (540 - 3360)	3,46
15 + 18 + 25 + 35	1,37 + 1,65 + 2,28 + 3,20	8,50 (2,50 - 8,50)	2600 (550 - 3120)	3,27	1,64 + 2,05 + 2,79 + 3,52	10,00 (3,00 - 11,50)	2890 (540 - 3360)	3,46
15 + 18 + 25 + 42	1,28 + 1,53 + 2,13 + 3,57	8,50 (2,50 - 8,50)	2600 (550 - 3120)	3,27	1,53 + 1,91 + 2,60 + 3,97	10,00 (3,00 - 11,50)	2890 (540 - 3360)	3,46
15 + 18 + 25 + 50	1,18 + 1,42 + 1,97 + 3,94	8,50 (2,50 - 8,50)	2600 (550 - 3120)	3,27	1,39 + 1,74 + 2,36 + 4,51	10,00 (3,00 - 11,50)	2890 (540 - 3360)	3,46
15 + 18 + 25 + 60	1,08 + 1,30 + 1,80 + 4,32	8,50 (2,50 - 8,50)	2600 (550 - 3120)	3,27	1,30 + 1,62 + 2,21 + 4,87	10,00 (3,00 - 11,50)	2890 (540 - 3360)	3,46
15 + 18 + 35 + 35	1,24 + 1,49 + 2,89 + 2,89	8,50 (2,50 - 8,50)	2600 (550 - 3120)	3,27	1,53 + 1,91 + 3,28 + 3,28	10,00 (3,00 - 11,50)	2890 (540 - 3360)	3,46
15 + 18 + 35 + 42	1,16 + 1,39 + 2,70 + 3,25	8,50 (2,50 - 8,50)	2600 (550 - 3120)	3,27	1,43 + 1,79 + 3,07 + 3,71	10,00 (3,00 - 11,50)	2890 (540 - 3360)	3,46
15 + 18 + 35 + 50	1,08 + 1,30 + 2,52 + 3,60	8,50 (2,50 - 8,50)	2600 (550 - 3120)	3,27	1,31 + 1,63 + 2,81 + 4,25	10,00 (3,00 - 11,50)	2890 (540 - 3360)	3,46
15 + 18 + 35 + 60	1,00 + 1,20 + 2,32 + 3,98	8,50 (2,50 - 8,50)	2600 (550 - 3120)	3,27	1,23 + 1,53 + 2,64 + 4,60	10,00 (3,00 - 11,30)	2890 (540 - 3360)	3,46
15 + 18 + 42 + 42	1,09 + 1,31 + 3,05 + 3,05	8,50 (2,50 - 8,50)	2600 (550 - 3120)	3,27	1,53 + 1,91 + 3,28 + 3,28	10,00 (3,00 - 10,50)	2800 (540 - 3360)	3,57
15 + 18 + 42 + 50	1,02 + 1,22 + 2,86 + 3,40	8,50 (2,50 - 8,50)	2600 (550 - 3120)	3,27	1,43 + 1,79 + 3,07 + 3,71	10,00 (3,00 - 10,50)	2800 (540 - 3360)	3,57
15 + 18 + 42 + 60	0,94 + 1,13 + 2,64 + 3,78	8,50 (2,50 - 8,50)	2600 (550 - 3120)	3,27	1,31 + 1,63 + 2,81 + 4,25	10,00 (3,00 - 10,50)	2800 (540 - 3360)	3,57
15 + 18 + 50 + 50	0,96 + 1,15 + 3,20 + 3,20	8,50 (2,50 - 8,50)	2600 (550 - 3120)	3,27	1,34 + 1,68 + 3,49 + 3,49	10,00 (3,00 - 10,50)	нет данных	нет данных
15 + 18 + 50 + 60	0,89 + 1,07 + 2,97 + 3,57	8,50 (2,50 - 8,50)	2600 (550 - 3120)	3,27	1,23 + 1,54 + 3,21 + 4,01	10,00 (3,00 - 10,50)	2800 (540 - 3360)	3,57
15 + 18 + 60 + 60	0,83 + 1,00 + 3,33 + 3,33	8,50 (2,50 - 8,50)	2600 (550 - 3120)	3,27	1,14 + 1,43 + 3,71 + 3,71	10,00 (3,00 - 10,50)	2800 (540 - 3360)	3,57
15 + 25 + 25 + 25	1,42 + 2,36 + 2,36 + 2,36	8,50 (2,50 - 8,50)	2600 (550 - 3132)	3,27	1,64 + 2,79 + 2,79 + 2,79	10,00 (3,00 - 11,50)	2890 (540 - 3360)	3,46
15 + 25 + 25 + 35	1,28 + 2,13 + 2,13 + 2,98	8,50 (2,50 - 8,50)	2600 (550 - 3120)	3,27	1,53 + 2,60 + 2,60 + 3,28	10,00 (3,00 - 11,50)	2890 (540 - 3360)	3,46
15 + 25 + 25 + 42	1,19 + 1,99 + 1,99 + 3,34	8,50 (2,50 - 8,50)	2600 (550 - 3120)	3,27	1,43 + 2,43 + 2,43 + 3,71	10,00 (3,00 - 11,50)	2890 (540 - 3360)	3,46
15 + 25 + 25 + 50	1,11 + 1,85 + 1,85 + 3,70	8,50 (нет данных)	2600 (550 - 3120)	3,27	1,31 + 2,22 + 2,22 + 4,25	10,00 (3,00 - 11,50)	2890 (540 - 3360)	3,46
15 + 25 + 25 + 60	1,02 + 1,70 + 1,70 + 4,08	8,50 (2,50 - 8,50)	2600 (550 - 3120)	3,27	1,23 + 2,09 + 2,09 + 4,60	10,00 (3,00 - 11,50)	2890 (540 - 3360)	3,46
15 + 25 + 35 + 35	1,16 + 1,93 + 2,70 + 2,70	8,50 (2,50 - 8,50)	2600 (550 - 3120)	3,27	1,43 + 2,43 + 3,07 + 3,07	10,00 (3,00 - 11,50)	2890 (540 - 3360)	3,46
15 + 25 + 35 + 42	1,09 + 1,82 + 2,54 + 3,05	8,50 (2,50 - 8,50)	2600 (550 - 3120)	3,27	1,34 + 2,28 + 2,89 + 3,49	10,00 (3,00 - 11,50)	2890 (540 - 3360)	3,46
15 + 25 + 35 + 50	1,02 + 1,70 + 2,38 + 3,40	8,50 (2,50 - 8,50)	2600 (550 - 3120)	3,27	1,23 + 2,10 + 2,65 + 4,01	10,00 (3,00 - 11,50)	2890 (540 - 3360)	3,46
15 + 25 + 35 + 60	0,94 + 1,57 + 2,20 + 3,78	8,50 (2,50 - 8,50)	2600 (550 - 3120)	3,27	1,16 + 1,98 + 2,50 + 4,36	10,00 (3,00 - 11,50)	2890 (540 - 3360)	3,46
15 + 25 + 42 + 42	1,03 + 1,71 + 2,88 + 2,88	8,50 (2,50 - 8,50)	2600 (550 - 3120)	3,27	1,27 + 2,15 + 3,29 + 3,29	10,00 (3,00 - 11,50)	2890 (540 - 3360)	3,46
15 + 25 + 42 + 50	0,97 + 1,61 + 2,70 + 3,22	8,50 (2,50 - 8,50)	2600 (550 - 3120)	3,27	1,17 + 1,99 + 3,04 + 3,80	10,00 (3,00 - 11,50)	2890 (540 - 3360)	3,46
15 + 25 + 42 + 60	0,90 + 1,50 + 2,51 + 3,59	8,50 (2,50 - 8,50)	2600 (550 - 3120)	3,27	1,10 + 1,88 + 2,87 + 4,14	10,00 (3,00 - 11,50)	2890 (540 - 3360)	3,46
15 + 25 + 50 + 50	0,91 + 1,52 + 3,04 + 3,04	8,50 (2,50 - 8,50)	2600 (550 - 3120)	3,27	1,09 + 1,85 + 3,53 + 3,53	10,00 (3,00 - 11,50)	2890 (540 - 3360)	3,46
15 + 25 + 50 + 60	0,85 + 1,42 + 2,83 + 3,40	8,50 (2,50 - 8,50)	2600 (550 - 3120)	3,27	1,03 + 1,75 + 3,35 + 3,87	10,00 (3,00 - 11,50)	2890 (540 - 3360)	3,46
15 + 35 + 35 + 35	1,06 + 2,48 + 2,48 + 2,48	8,50 (2,50 - 8,50)	2600 (550 - 3120)	3,27	1,34 + 2,89 + 2,89 + 2,89	10,00 (3,00 - 11,50)	2890 (540 - 3360)	3,46
15 + 35 + 35 + 42	1,00 + 2,34 + 2,34 + 2,81	8,50 (2,50 - 8,50)	2600 (550 - 3120)	3,27	1,27 + 2,72 + 2,72 + 3,29	10,00 (3,00 - 11,50)	2890 (540 - 3360)	3,46
15 + 35 + 35 + 50	0,94 + 2,20 + 2,20 + 3,15	8,50 (2,50 - 8,50)	2600 (550 - 3120)	3,27	1,17 + 2,51 + 2,51 + 3,80	10,00 (3,00 - 11,50)	2890 (540 - 3360)	3,46
15 + 35 + 35 + 60	0,88 + 2,05 + 2,05 + 3,52	8,50 (2,50 - 8,50)	2600 (550 - 3120)	3,27	1,10 + 2,38 + 2,38 + 4,14	10,00 (3,00 - 11,50)	2890 (540 - 3360)	3,46
15 + 35 + 42 + 42	0,95 + 2,22 + 2,66 + 2,66	8,50 (2,50 - 8,50)	2600 (550 - 3120)	3,27	1,20 + 2,57 + 3,11 + 3,11	10,00 (3,00 - 11,50)	2890 (540 - 3360)	3,46
15 + 35 + 42 + 50	0,90 + 2,10 + 2,51 + 2,99	8,50 (2,50 - 8,50)	2600 (550 - 3120)	3,27	1,11 + 2,39 + 2,89 + 3,61	10,00 (3,00 - 11,50)	2890 (540 - 3360)	3,46
15 + 35 + 42 + 60	0,84 + 1,96 + 2,35 + 3,36	8,50 (2,50 - 8,50)	2600 (550 - 3120)	3,27	1,05 + 2,26 + 2,74 + 3,95	10,00 (3,00 - 11,50)	2890 (540 - 3360)	3,46
15 + 35 + 50 + 50	0,85 + 1,98 + 2,83 + 2,83	8,50 (2,50 - 8,50)	2600 (550 - 3120)	3,27	1,04 + 2,23 + 3,37 + 3,37	10,00 (3,00 - 11,50)	2890 (540 - 3360)	3,46
15 + 42 + 42 + 42	0,90 + 2,53 + 2,53 + 2,53	8,50 (2,50 - 8,50)	2600 (550 - 3120)	3,27	1,14 + 2,95 + 2,95 + 2,95	10,00 (3,00 - 11,50)	2890 (540 - 3360)	3,46
15 + 42 + 42 + 50	0,86 + 2,40 + 2,40 + 2,85	8,50 (2,50 - 8,50)	2600 (550 - 3120)	3,27	1,06 + 2,75 + 2,75 + 3,44	10,00 (3,00 - 11,50)	2890 (540 - 3360)	3,46
18 + 18 + 18 + 18	1,80 + 1,80 + 1,80 + 1,80	7,20 (2,90 - 7,90)	2330 (550 - 2292)	3,09	2,50 + 2,50 + 2,50 + 2,50	10,00 (3,00 - 10,90)	2400 (540 - 2720)	4,17
18 + 18 + 18 + 25	1,80 + 1,80 + 1,80 + 2,50	7,90 (2,90 - 8,70)	2380 (550 - 3120)	3,32	2,29 + 2,29 + 2,29 + 3,12	10,00 (3,00 - 11,10)	2700 (540 - 3050)	3,70
18 + 18 + 18 + 35	1,72 + 1,72 + 1,72 + 3,34	8,50 (2,90 - 9,80)	2630 (550 - 3120)	3,23	2,12 + 2,12 + 2,12 + 3,64	10,00 (3,00 - 11,40)	2700 (540 - 3020)	3,70
18 + 18 + 18 + 42	1,59 + 1,59 + 1,59 + 3,72	8,50 (2,90 - 9,80)	2640 (550 - 3260)	3,22	1,97 + 1,97 + 1,97 + 4,09	10,00 (3,00 - 11,40)	2700 (540 - 3020)	3,70
18 + 18 + 18 + 50	1,46 + 1,46 + 1,46 + 4,11	8,50 (2,90 - 9,90)	2690 (550 - 3260)	3,16	1,79 + 1,78 + 1,78 + 4,66	10,00 (3,00 - 11,40)	2700 (540 - 3020)	3,70
18 + 18 + 18 + 60	1,33 + 1,33 + 1,33 + 4,49	8,50 (2,90 - 9,90)	2690 (550 - 3260)	3,16	1,67 + 1,66 + 1,66 + 5,02	10,00 (3,00 - 11,40)	2700 (540 - 3020)	3,70
18 + 18 + 25 + 25	1,78 + 1,78 + 2,47 + 2,47	8,50 (2,90 - 9,50)	2690 (550 - 3040)	3,16	2,12 + 2,12 + 2,88 + 2,88	10,00 (3,00 - 11,20)	2700 (540 - 3020)	3,70
18 + 18 + 25 + 35	1,59 + 1,59 + 2,21 + 3,10	8,50 (2,90 - 9,90)	2390 (550 - 3260)	3,56	1,97 + 1,97 + 2,68 + 3,39	10,00 (3,00 - 11,40)	2700 (540 - 3020)	3,70
18 + 18 + 25 + 42	1,49 + 1,49 + 2,06 + 3,47	8,50 (2,90 - 9,90)	2390 (550 - 3260)	3,56	1,84 + 1,84 + 2,50 + 3,82	10,00 (3,00 - 11,40)	2700 (540 - 3020)	3,70
18 + 18 + 25 + 50	1,37 + 1,37 + 1,90 + 3,88	8,50 (2,90 - 9,90)	2390 (550 - 3260)	3,56	1,68 + 1,67 + 2,27 + 4,41	10,00 (3,00 - 11,40)	2700 (540 - 3020)	3,70
18 + 18 + 25 + 60	1,25 + 1,25 + 1,75 + 4,26	8,50 (2,90 - 9,90)	2390 (550 - 3260)	3,56	1,57 + 1,56 + 2,13 + 4,77	10,00 (3,00 - 11,40)	2700 (540 - 3020)	3,70
18 + 18 + 35 + 35	1,44 + 1,44 + 2,81 + 2,81	8,50 (2,90 - 9,90)	2390 (550 - 3260)	3,56	1,84 + 1,84 + 3,16 + 3,16	10,00 (3,00 - 11,40)	2700 (540 - 3020)	3,70
18 + 18 + 35 + 42	1,35 + 1,35 + 2,63 + 3,16	8,50 (2,90 - 9,90)	2390 (550 - 3260)	3,56	1,72 + 1,72 + 2,97 + 3,59	10,00 (3,00 - 11,40)	2700 (540 - 3020)	3,70
18 + 18 + 35 + 50	1,27 + 1,27 + 2,46 + 3,49	8,50 (2,90 - 9,90)	2390 (550 - 3260)	3,56	1,58 + 1,59 + 2,72 + 4,09	10,00 (3,00 - 11,40)	2700 (540 - 3020)	3,70
18 + 18 + 35 + 60	1,18 + 1,18 + 2,27 + 3,87	8,50 (2,90 - 9,90)	2390 (550 - 3260)	3,56	1,49 + 1,50 + 2,56 + 4,44	10,00 (3,00 - 11,40)	2700 (540 - 3020)	3,70

4 внутренних блока

Мульти сплит-системы

# Комбинации блоков мульти сплит-систем Multizone Premium

RAM - 90NP5E	Режим охлаждения				Режим нагрева				
	Мощность блока, кВт	Суммарная мощность, кВт	Суммарная потребляемая мощность, Вт	EER	Мощность блока, кВт	Суммарная мощность, кВт	Суммарная потребляемая мощность, Вт	COP	
18 + 18 + 42 + 42	1,28 + 1,28 + 2,98 + 2,98	8,50 (2,90 - 9,90)	2390 (550 - 3230)	3,56	1,62 + 1,62 + 3,38 + 3,38	10,00 (3,00 - 11,60)	2700 (540 - 3020)	3,70	
18 + 18 + 42 + 50	1,21 + 1,21 + 2,79 + 3,30	8,50 (2,90 - 9,90)	2390 (550 - 3230)	3,56	1,50 + 1,51 + 3,11 + 3,87	10,00 (3,00 - 11,60)	2700 (540 - 3020)	3,70	
18 + 18 + 42 + 60	1,12 + 1,12 + 2,59 + 3,68	8,50 (2,90 - 9,90)	2390 (550 - 3230)	3,56	1,41 + 1,42 + 2,94 + 4,22	10,00 (3,00 - 11,60)	2700 (540 - 3020)	3,70	
18 + 18 + 50 + 50	1,14 + 1,14 + 3,12 + 3,12	8,50 (2,90 - 9,90)	2370 (550 - 3230)	3,59	1,39 + 1,40 + 3,60 + 3,60	10,00 (3,00 - 11,60)	2700 (540 - 3020)	3,70	
18 + 18 + 50 + 60	1,06 + 1,06 + 2,90 + 3,48	8,50 (2,90 - 9,90)	2370 (550 - 3230)	3,59	1,32 + 1,33 + 3,41 + 3,94	10,00 (3,00 - 12,10)	2700 (540 - 3020)	3,70	
18 + 25 + 25 + 25	1,68 + 2,28 + 2,28 + 2,28	8,50 (2,90 - 9,90)	2390 (550 - 3260)	3,56	1,97 + 2,70 + 2,70 + 2,62	10,00 (3,00 - 11,40)	2700 (540 - 3020)	3,70	
18 + 25 + 25 + 35	1,52 + 2,08 + 2,08 + 2,83	8,50 (2,90 - 9,90)	2390 (550 - 3260)	3,56	1,84 + 2,52 + 2,52 + 3,10	10,00 (3,00 - 11,40)	2700 (540 - 3020)	3,70	
18 + 25 + 25 + 42	1,42 + 1,92 + 1,92 + 3,24	8,50 (2,90 - 9,90)	2390 (550 - 3260)	3,56	1,72 + 2,33 + 2,33 + 3,58	10,00 (3,00 - 11,40)	2700 (540 - 3020)	3,70	
18 + 25 + 25 + 50	1,33 + 1,79 + 1,79 + 3,59	8,50 (2,90 - 9,90)	2390 (550 - 3260)	3,56	1,58 + 2,14 + 2,14 + 4,10	10,00 (3,00 - 11,40)	2700 (540 - 3020)	3,70	
18 + 25 + 25 + 60	1,23 + 1,65 + 1,65 + 3,97	8,50 (2,90 - 9,90)	2390 (550 - 3260)	3,56	1,49 + 2,01 + 2,01 + 4,45	10,00 (3,00 - 11,40)	2700 (540 - 3020)	3,70	
18 + 25 + 35 + 35	1,32 + 1,89 + 2,64 + 2,64	8,50 (2,90 - 9,90)	2390 (550 - 3260)	3,56	1,72 + 2,35 + 2,98 + 2,98	10,00 (3,00 - 11,40)	2700 (540 - 3020)	3,70	
18 + 25 + 35 + 42	1,25 + 1,78 + 2,49 + 2,99	8,50 (2,90 - 9,90)	2390 (550 - 3260)	3,56	1,62 + 2,22 + 2,80 + 3,39	10,00 (3,00 - 11,40)	2700 (540 - 3020)	3,70	
18 + 25 + 35 + 50	1,23 + 1,65 + 2,31 + 3,30	8,50 (2,90 - 9,90)	2390 (550 - 3260)	3,56	1,50 + 2,03 + 2,56 + 3,87	10,00 (3,00 - 11,40)	2700 (540 - 3020)	3,70	
18 + 25 + 35 + 60	1,14 + 1,53 + 2,15 + 3,68	8,50 (2,90 - 9,90)	2390 (550 - 3260)	3,56	1,41 + 1,91 + 2,42 + 4,22	10,00 (3,00 - 11,40)	2700 (540 - 3020)	3,70	
18 + 25 + 42 + 42	1,22 + 1,65 + 2,81 + 2,81	8,50 (2,90 - 9,90)	2370 (550 - 3230)	3,59	1,53 + 2,07 + 3,19 + 3,19	10,00 (3,00 - 12,10)	2630 (540 - 2890)	3,80	
18 + 25 + 42 + 50	1,15 + 1,55 + 2,64 + 3,15	8,50 (2,90 - 9,90)	2370 (550 - 3230)	3,59	1,42 + 1,91 + 2,95 + 3,69	10,00 (3,00 - 12,10)	2630 (540 - 2890)	3,80	
18 + 25 + 42 + 60	1,08 + 1,45 + 2,46 + 3,52	8,50 (2,90 - 9,90)	2370 (550 - 3230)	3,59	1,34 + 1,81 + 2,80 + 4,03	10,00 (3,00 - 12,10)	2630 (540 - 2890)	3,80	
18 + 25 + 50 + 50	1,09 + 1,47 + 2,97 + 2,97	8,50 (2,90 - 9,90)	2370 (550 - 3230)	3,59	1,32 + 1,78 + 3,44 + 3,44	10,00 (3,00 - 12,10)	2630 (540 - 2890)	3,80	
18 + 25 + 50 + 60	1,02 + 1,37 + 2,78 + 3,33	8,50 (2,90 - 9,90)	2370 (550 - 3230)	3,59	1,26 + 1,69 + 3,27 + 3,77	10,00 (3,00 - 12,10)	2630 (540 - 2890)	3,80	
18 + 35 + 35 + 35	1,21 + 2,43 + 2,43 + 2,43	8,50 (2,90 - 9,90)	2390 (550 - 3260)	3,56	1,62 + 2,80 + 2,80 + 2,80	10,00 (3,00 - 12,10)	2700 (540 - 3020)	3,70	
18 + 35 + 35 + 42	1,15 + 2,30 + 2,30 + 2,76	8,50 (2,90 - 9,90)	2390 (550 - 3260)	3,56	1,53 + 2,65 + 2,65 + 3,20	10,00 (3,00 - 12,10)	2700 (540 - 3080)	3,70	
18 + 35 + 35 + 50	1,14 + 2,15 + 2,15 + 3,06	8,50 (2,90 - 9,90)	2390 (550 - 3260)	3,56	1,42 + 2,43 + 2,43 + 3,67	10,00 (3,00 - 12,10)	2700 (540 - 3080)	3,70	
18 + 35 + 35 + 60	1,06 + 2,00 + 2,00 + 3,43	8,50 (2,90 - 9,90)	2390 (550 - 3260)	3,56	1,34 + 2,30 + 2,30 + 4,01	10,00 (3,00 - 12,10)	2700 (540 - 3080)	3,70	
18 + 35 + 42 + 42	1,14 + 2,15 + 2,61 + 2,61	8,50 (2,90 - 9,90)	2370 (550 - 3230)	3,59	1,45 + 2,48 + 3,02 + 3,02	10,00 (3,00 - 12,10)	2630 (540 - 2890)	3,80	
18 + 35 + 42 + 50	1,08 + 2,03 + 2,46 + 2,93	8,50 (2,90 - 9,90)	2370 (550 - 3230)	3,59	1,35 + 2,30 + 2,81 + 3,51	10,00 (3,00 - 12,10)	2630 (540 - 2890)	3,80	
18 + 35 + 42 + 60	1,01 + 1,90 + 2,30 + 3,29	8,50 (2,90 - 9,90)	2370 (550 - 3230)	3,59	1,28 + 2,19 + 2,67 + 3,85	10,00 (3,00 - 12,10)	2630 (540 - 2890)	3,80	
18 + 35 + 50 + 50	1,02 + 1,92 + 2,78 + 2,78	8,50 (2,90 - 9,90)	2370 (550 - 3230)	3,59	1,26 + 2,15 + 3,28 + 3,28	10,00 (3,00 - 12,10)	2630 (540 - 2890)	3,80	
18 + 42 + 42 + 42	1,08 + 2,46 + 2,48 + 2,48	8,50 (2,90 - 9,90)	2370 (550 - 3230)	3,59	1,38 + 2,85 + 2,87 + 2,87	10,00 (3,00 - 12,10)	2630 (540 - 2890)	3,80	
18 + 42 + 42 + 50	1,03 + 2,33 + 2,35 + 2,80	8,50 (2,90 - 9,90)	2370 (550 - 3230)	3,59	1,21 + 2,49 + 3,14 + 3,14	10,00 (3,00 - 12,10)	2630 (540 - 2890)	3,80	
25 + 25 + 25 + 25	2,13 + 2,13 + 2,13 + 2,13	8,50 (2,90 - 9,90)	2370 (550 - 3260)	3,59	2,50 + 2,50 + 2,50 + 2,50	10,00 (3,00 - 11,4)	2700 (540 - 3020)	3,70	
25 + 25 + 25 + 35	1,93 + 1,93 + 1,93 + 2,69	8,50 (2,90 - 9,90)	2370 (550 - 3260)	3,59	2,34 + 2,34 + 2,34 + 2,96	10,00 (3,00 - 11,4)	2700 (540 - 3010)	3,70	
25 + 25 + 25 + 42	1,82 + 1,82 + 1,82 + 3,04	8,50 (2,90 - 9,90)	2370 (550 - 3260)	3,59	2,21 + 2,21 + 2,21 + 3,37	10,00 (3,00 - 11,4)	2700 (540 - 3010)	3,70	
25 + 25 + 25 + 50	1,70 + 1,70 + 1,70 + 3,40	8,50 (2,90 - 9,90)	2370 (550 - 3260)	3,59	2,04 + 2,04 + 2,04 + 3,89	10,00 (3,00 - 11,60)	2700 (540 - 3010)	3,70	
25 + 25 + 25 + 60	1,57 + 1,57 + 1,57 + 3,78	8,50 (2,90 - 9,90)	2370 (550 - 3260)	3,59	1,92 + 1,92 + 1,92 + 4,24	10,00 (3,00 - 11,60)	2700 (540 - 3010)	3,70	
25 + 25 + 35 + 35	1,77 + 1,77 + 2,47 + 2,47	8,50 (2,90 - 9,90)	2370 (550 - 3260)	3,59	2,21 + 2,21 + 2,78 + 2,78	10,00 (3,00 - 11,4)	2700 (540 - 3020)	3,70	
25 + 25 + 35 + 42	1,67 + 1,67 + 2,33 + 2,80	8,50 (2,90 - 9,90)	2370 (550 - 3260)	3,59	2,09 + 2,09 + 2,63 + 3,18	10,00 (3,00 - 12,10)	2700 (540 - 3010)	3,70	
25 + 25 + 35 + 50	1,57 + 1,57 + 2,20 + 3,15	8,50 (2,90 - 9,90)	2370 (550 - 3260)	3,59	1,93 + 1,93 + 2,44 + 3,69	10,00 (3,00 - 12,10)	2700 (540 - 3010)	3,70	
25 + 25 + 35 + 60	1,47 + 1,47 + 2,05 + 3,52	8,50 (2,90 - 9,90)	2370 (550 - 3260)	3,59	1,83 + 1,83 + 2,31 + 4,03	10,00 (3,00 - 12,10)	2700 (540 - 3010)	3,70	
25 + 25 + 42 + 42	1,59 + 1,59 + 2,65 + 2,65	8,50 (2,90 - 9,90)	2370 (550 - 3230)	3,59	1,98 + 1,98 + 3,01 + 3,01	10,00 (3,00 - 12,10)	2700 (540 - 2890)	3,70	
25 + 25 + 42 + 50	1,50 + 1,50 + 2,51 + 2,99	8,50 (2,90 - 9,90)	2370 (550 - 3230)	3,59	1,93 + 1,93 + 2,44 + 3,69	10,00 (3,00 - 12,10)	2700 (540 - 2890)	3,70	
25 + 25 + 42 + 60	1,40 + 1,40 + 2,35 + 3,36	8,50 (2,90 - 9,90)	2370 (550 - 3230)	3,59	1,83 + 1,83 + 2,31 + 4,03	10,00 (3,00 - 12,10)	2700 (540 - 2890)	3,70	
25 + 25 + 50 + 50	1,42 + 1,42 + 2,83 + 2,83	8,50 (2,90 - 9,90)	2370 (550 - 3230)	3,59	1,72 + 1,72 + 3,28 + 3,28	10,00 (3,00 - 12,10)	2630 (540 - 2890)	3,80	
25 + 35 + 35 + 35	1,64 + 2,29 + 2,29 + 2,29	8,50 (2,90 - 9,90)	2390 (550 - 3260)	3,56	2,09 + 2,64 + 2,64 + 2,64	10,00 (3,00 - 11,60)	2700 (540 - 3010)	3,70	
25 + 35 + 35 + 42	1,56 + 2,17 + 2,17 + 2,61	8,50 (2,90 - 9,90)	2390 (550 - 3260)	3,56	1,98 + 2,50 + 2,50 + 3,02	10,00 (3,00 - 12,10)	2700 (540 - 2890)	3,70	
25 + 35 + 35 + 50	1,48 + 2,05 + 2,05 + 2,93	8,50 (2,90 - 9,90)	2390 (550 - 3260)	3,56	1,84 + 2,32 + 2,32 + 3,51	10,00 (3,00 - 12,10)	2630 (540 - 2890)	3,80	
25 + 35 + 35 + 60	1,38 + 1,92 + 1,92 + 3,29	8,50 (2,90 - 9,90)	2390 (550 - 3260)	3,56	1,74 + 2,21 + 2,21 + 3,85	10,00 (3,00 - 12,10)	2630 (540 - 2890)	3,80	
25 + 35 + 42 + 42	1,49 + 2,07 + 2,48 + 2,48	8,50 (2,90 - 9,90)	2390 (550 - 3260)	3,56	1,88 + 2,38 + 2,87 + 2,87	10,00 (3,00 - 12,10)	2700 (540 - 2890)	3,70	
25 + 35 + 42 + 50	1,41 + 1,96 + 2,35 + 2,80	8,50 (2,90 - 9,90)	2390 (550 - 3260)	3,56	1,75 + 2,22 + 2,68 + 3,35	10,00 (3,00 - 12,10)	2630 (540 - 2890)	3,80	
25 + 42 + 42 + 42	1,42 + 2,36 + 2,36 + 2,36	8,50 (2,90 - 9,90)	2390 (550 - 3260)	3,56	1,75 + 2,22 + 2,68 + 3,35	10,00 (3,00 - 12,10)	2630 (540 - 2890)	3,80	
35 + 35 + 35 + 35	2,13 + 2,13 + 2,13 + 2,13	8,50 (2,90 - 9,90)	2390 (550 - 3260)	3,56	2,50 + 2,50 + 2,50 + 2,50	10,00 (3,00 - 12,10)	2630 (540 - 2890)	3,80	
35 + 35 + 35 + 42	2,02 + 2,02 + 2,02 + 2,43	8,50 (2,90 - 9,90)	2390 (550 - 3260)	3,56	2,38 + 2,38 + 2,38 + 2,87	10,00 (3,00 - 12,10)	2630 (540 - 2890)	3,80	
35 + 35 + 35 + 50	1,92 + 1,92 + 1,92 + 2,74	8,50 (2,90 - 9,90)	2390 (550 - 3260)	3,56	2,22 + 2,22 + 2,22 + 3,35	10,00 (3,00 - 12,10)	2630 (540 - 2890)	3,80	
35 + 35 + 42 + 42	1,93 + 1,93 + 2,32 + 2,32	8,50 (2,90 - 9,90)	2390 (550 - 3260)	3,56	2,22 + 2,22 + 2,22 + 3,35	10,00 (3,00 - 12,10)	2630 (540 - 2890)	3,80	

4 внутренних блока

Multizone Premium

RAM - 90NP5E	Режим охлаждения				Режим нагрева				
	Мощность блока, кВт	Суммарная мощность, кВт	Суммарная потребляемая мощность, Вт	EER	Мощность блока, кВт	Суммарная мощность, кВт	Суммарная потребляемая мощность, Вт	COP	
15 + 15 + 15 + 15 + 15	1,50 + 1,50 + 1,50 + 1,50 + 1,50	7,50 (2,40 - 7,00)	2200 (550 - 2800)	3,41	2,00 + 2,00 + 2,00 + 2,00 + 2,00	10,00 (3,40 - 10,50)	2350 (610 - 2820)	4,26	
15 + 15 + 15 + 15 + 18	1,50 + 1,50 + 1,50 + 1,50 + 1,80	7,80 (2,70 - 8,60)	2280 (550 - 2800)	3,42	1,90 + 1,90 + 1,90 + 1,90 + 2,38	10,00 (3,40 - 11,00)	2360 (610 - 2832)	4,24	
15 + 15 + 15 + 15 + 25	1,50 + 1,50 + 1,50 + 1,50 + 2,50	8,50 (2,90 - 9,90)	2330 (550 - 2800)	3,65	1,75 + 1,75 + 1,75 + 1,75 + 2,98	10,00 (3,40 - 11,50)	2400 (610 - 2880)	4,17	
15 + 15 + 15 + 15 + 35	1,34 + 1,34 + 1,34 + 1,34 + 3,13	8,50 (2,90 - 9,90)	2590 (550 - 3260)	3,28	1,63 + 1,63 + 1,63 + 1,63 + 3,50	10,00 (3,40 - 11,50)	2460 (610 - 2952)	4,07	
15 + 15 + 15 + 15 + 42	1,25 + 1,25 + 1,25 + 1,25 + 3,50	8,50 (2,90 - 9,90)	2590 (550 - 3260)	3,28	1,52 + 1,52 + 1,52 + 1,52 + 3,94	10,00 (3,40 - 11,50)	2460 (610 - 2952)	4,07	
15 + 15 + 15 + 15 + 50	1,16 + 1,16 + 1,16 + 1,16 + 3,86	8,50 (2,90 - 9,90)	2590 (550 - 3260)	3,28	1,38 + 1,38 + 1,38 + 1,38 + 4,48	10,00 (3,40 - 11,50)	2460 (610 - 2952)	4,07	
15 + 15 + 15 + 15 + 60	1,06 + 1,06 + 1,06 + 1,06 + 4,25	8,50 (2,90 - 9,90)	2590 (550 - 3260)	3,28	1,29 + 1,29 + 1,29 + 1,29 + 4,84	10,00 (3,40 - 11,50)	2460 (610 - 2952)	4,07	
15 + 15 + 15 + 18 + 18	1,50 + 1,50 + 1,50 + 1,80 + 1,80	8,10 (нет данных)	2150 (550 - 2292)	3,77	1,82 + 1,82 + 1,82 + 2,27 + 2,27	10,00 (3,40 - 11,50)	2460 (610 - 2952)	4,07	
15 + 15 + 15 + 18 + 25	1,45 + 1,45 + 1,45 + 1,74 + 2,41	8,50 (2,90 - 9,90)	2200 (550 - 2292)	3,86	1,68 + 1,68 + 1,68 + 2,10 + 2,86	10,00 (3,40 - 11,50)	2460 (610 - 2952)	4,07	
15 + 15 + 15 + 18 + 35	1,30 + 1,30 + 1,30 + 1,56 + 3,04	8,50 (2,90 - 9,90)	2620 (550 - 3260)	3,24	1,56 + 1,56 + 1,56 + 1,95 + 3,36	10,00 (3,40 - 11,50)	2460 (610 - 2952)	4,07	
15 + 15 + 15 + 18 + 42	1,21 + 1,21 + 1,21 + 1,46 + 3,40	8,50 (2,90 - 9,90)	2620 (550 - 3260)	3,24	1,46 + 1,46 + 1,46 + 1,82 + 3,80	10,00 (3,40 - 11,50)	2460 (610 - 2952)	4,07	
15 + 15 + 15 + 18 + 50	1,13 + 1,13 + 1,13 + 1,35 + 3,76	8,50 (2,90 - 9,90)	2620 (550 - 3260)	3,24	1,33 + 1,33 + 1,33 + 1,67 + 4,33	10,00 (3,40 - 11,50)	2460 (610 - 2952)	4,07	
15 + 15 + 15 + 18 + 60	1,04 + 1,04 + 1,04 + 1,24 + 4,15	8,50 (2,90 - 9,90)	2680 (550 - 3260)	3,17	1,25 + 1,25 + 1,25 + 1,56 + 4,69	10,00 (3,40 - 11,50)	2460 (610 - 2952)	4,07	
15 + 15 + 15 + 25 + 25	1,34 + 1,34 + 1,34 + 2,24 + 2,24	8,50 (2,90 - 9,90)	2480 (550 - 3260)	3,43	1,56 + 1,56 + 1,56 + 2,66 + 2,66	10,00 (3,40 - 11,50)	2460 (610 - 2952)	4,07	
15 + 15 + 15 + 25 + 35	1,21 + 1,21 + 1,21 + 2,02 + 2,83	8,50 (2,90 - 9,90)	2690 (550 - 3260)	3,16	1,46 + 1,46 + 1,46 + 2,48 + 3,14	10,00 (3,40 - 11,50)	2460 (610 - 2952)	4,07	
15 + 15 + 15 + 25 + 42	1,14 + 1,14 + 1,14 + 1,90 + 3,19	8,50 (2,90 - 9,90)	2690 (550 - 3260)	3,16	1,37 + 1,37 + 1,37 + 2,33 + 3,56	10,00 (3,40 - 11,50)	2460 (610 - 2952)	4,07	
15 + 15 + 15 + 25 + 50	1,06 + 1,06 + 1,06 + 1,77 + 3,54	8,50 (2,90 - 9,90)	2690 (550 - 3260)	3,16	1,26 + 1,26 + 1,26 + 2,14 + 4,09	10,00 (3,40 - 11,50)	2460 (610 - 2952)	4,07	
15 + 15 + 15 + 25 + 60	0,98 + 0,98 + 0,98 + 1,63 + 3,92	8,50 (2,90 - 9,90)	2690 (550 - 3260)	3,16	1,18 + 1,18 + 1,18 + 2,01 + 4,44	10,00 (3,40 - 11,50)	2460 (610 - 2952)	4,07	
15 + 15 + 15 + 35 + 35	1,11 + 1,11 + 1,11 + 2,59 + 2,59	8,50 (2,90 - 9,90)	2690 (550 - 3260)	3,16	1,37 + 1,37 + 1,37 + 2,95 + 2,95	10,00 (3,40 - 11,50)	2460 (610 - 2952)	4,07	
15 + 15 + 15 + 35 + 42	1,05 + 1,05 + 1,05 + 2,44 + 2,93	8,50 (2,90 - 9,90)	2690 (550 - 3260)	3,16	1,29 + 1,29 + 1,29 + 2,77 + 3,35	10,00 (3,40 - 11,50)	2460 (610 - 2952)	4,07	
15 + 15 + 15 + 35 + 50	0,98 + 0,98 + 0,98 + 2,29 + 3,27	8,50 (2,90 - 9,90)	2690 (550 - 3260)	3,16	1,19 + 1,19 + 1,19 + 2,56 + 3,87	10,00 (3,40 - 11,50)	2460 (610 - 2952)	4,07	
15 + 15 + 15 + 35 + 60	0,91 + 0,91 + 0,91 + 2,13 + 3,64	8,50 (2,90 - 9,90)	2690 (550 - 3260)	3,16	1,12 + 1,12 + 1,12 + 2,42 + 4,21	10,00 (3,40 - 11,50)	2460 (610 - 2952)	4,07	
15 + 15 + 15 + 42 + 42	0,99 + 0,99 + 0,99 + 2,77 + 2,77	8,50 (2,90 - 9,90)	2690 (550 - 3260)	3,16	1,22 + 1,22 + 1,22 + 3,17 + 3,17	10,00 (3,40 - 11,50)	2460 (610 - 2952)	4,07	
15 + 15 + 15 + 42 + 50	0,93 + 0,93 + 0,93 + 2,61 + 3,10	8,50 (2,90 - 9,90)	2690 (550 - 3260)	3,16	1,13 + 1,13 + 1,13 + 2,94 + 3,67	10,00 (3,40 - 11,50)	2460 (610 - 2952)	4,07	
15 + 15 + 15 + 42 + 60	0,87 + 0,87 + 0,87 + 2,43 + 3,47	8,50 (2,90 - 9,90)	2690 (550 - 3260)	3,16	1,07 + 1,07 + 1,07 + 2,78 + 4,01	10,00 (3,40 - 11,50)	2460 (610 - 2952)	4,07	
15 + 15 + 15 + 50 + 50	0,88 + 0,88 + 0,88 + 2,93 + 2,93	8,50 (2,90 - 9,90)	2690 (550 - 3260)	3,16	1,05 + 1,05 + 1,05 + 3,42 + 3,42	10,00 (3,40 - 11,50)	2460 (610 - 2952)	4,07	
15 + 15 + 15 + 50 + 60	0,82 + 0,82 + 0,82 + 2,74 + 3,29	8,50 (2,90 - 9,90)	2690 (550 - 3260)	3,16	1,00 + 1,00 + 1,00 + 3,25 + 3,75	10,00 (3,40 - 11,50)	2460 (610 - 2952)	4,07	
15 + 15 + 18 + 18 + 18	1,50 + 1,50 + 1,80 + 1,80 + 1,80	8,40 (нет данных)	2180 (550 - 2292)	3,85	1,74 + 1,74 + 2,17 + 2,17 + 2,17	10,00 (3,40 - 11,50)	2460 (нет данных)	4,07	
15 + 15 + 18 + 18 + 25	1,40 + 1,40 + 1,68 + 1,68 + 2,34	8,50 (2,90 - 9,90)	2490 (550 - 3260)	3,41	1,61 + 1,61 + 2,02 + 2,02 + 2,74	10,00 (3,40 - 11,50)	2460 (610 - 2952)	4,07	
15 + 15 + 18 + 18 + 35	1,26 + 1,26 + 1,51 + 1,51 + 2,95	8,50 (2,90 - 9,90)	2690 (550 - 3260)	3,16	1,50 + 1,50 + 1,88 + 1,88 + 3,23	10,00 (3,40 - 11,50)	2460 (610 - 2952)	4,07	
15 + 15 + 18 + 18 + 42	1,18 + 1,18 + 1,42 + 1,42 + 3,31	8,50 (2,90 - 9,90)	2690 (550 - 3260)	3,16	1,41 + 1,41 + 1,76 + 1,76 + 3,66	10,00 (3,40 - 11,50)	2460 (610 - 2952)	4,07	
15 + 15 + 18 + 18 + 50	1,10 + 1,10 + 1,32 + 1,32 + 3,66	8,50 (2,90 - 9,90)	2690 (550 - 3260)	3,16	1,29 + 1,29 + 1,61 + 1,61 + 4,19	10,00 (3,40 - 11,50)	2460 (610 - 2952)	4,07	
15 + 15 + 18 + 18 + 60	1,01 + 1,01 + 1,21 + 1,21 + 4,05	8,50 (2,90 - 9,90)	2690 (550 - 3260)	3,16	1,21 + 1,21 + 1,52 + 1,52 + 4,55	10,00 (3,40 - 11,50)	2460 (610 - 2952)	4,07	
15 + 15 + 18 + 25 + 25	1,30 + 1,30 + 1,56 + 2,17 + 2,17	8,50 (2,90 - 9,90)	2690 (550 - 3260)	3,16	1,50 + 1,50 + 1,88 + 2,56 + 2,56	10,00 (3,40 - 11,50)	2460 (610 - 2952)	4,07	
15 + 15 + 18 + 25 + 35	1,18 + 1,18 + 1,42 + 1,97 + 2,75	8,50 (2,90 - 9,90)	2690 (550 - 3260)	3,16	1,41 + 1,41 + 1,76 + 2,39 + 3,03	10,00 (3,40 - 11,50)	2460 (610 - 2952)	4,07	
15 + 15 + 18 + 25 + 42	1,11 + 1,11 + 1,33 + 1,85 + 3,10	8,50 (2,90 - 9,90)	2690 (550 - 3260)	3,16	1,32 + 1,32 + 1,66 + 2,25 + 3,44	10,00 (3,40 - 11,50)	2460 (610 - 2952)	4,07	
15 + 15 + 18 + 25 + 50	1,04 + 1,04 + 1,24 + 1,73 + 3,46	8,50 (2,90 - 9,90)	2690 (550 - 3260)	3,16	1,22 + 1,22 + 1,52 + 2,07 + 3,96	10,00 (3,40 - 11,50)	2460 (610 - 2952)	4,07	
15 + 15 + 18 + 25 + 60	0,96 + 0,96 + 1,15 + 1,60 + 3,83	8,50 (2,90 - 9,90)	2690 (550 - 3260)	3,16	1,15 + 1,15 + 1,44 + 1,95 + 4,31	10,00 (3,40 - 11,50)	2460 (610 - 2952)	4,07	
15 + 15 + 18 + 35 + 35	1,08 + 1,08 + 1,30 + 2,52 + 2,52	8,50 (2,90 - 9,90)	2690 (550 - 3260)	3,16	1,32 + 1,32 + 1,66 + 2,85 + 2,85	10,00 (3,40 - 11,50)	2460 (610 - 2952)	4,07	
15 + 15 + 18 + 35 + 42	1,02 + 1,02 + 1,22 + 2,38 + 2,86	8,50 (2,90 - 9,90)	2690 (550 - 3260)	3,16	1,25 + 1,25 + 1,56 + 2,69 + 3,25	10,00 (3,40 - 11,50)	2460 (610 - 2952)	4,07	
15 + 15 + 18 + 35 + 50	0,96 + 0,96 + 1,15 + 2,24 + 3,20	8,50 (2,90 - 9,90)	2690 (550 - 3260)	3,16	1,16 + 1,16 + 1,45 + 2,49 + 3,76	10,00 (3,40 - 11,50)	2460 (610 - 2952)	4,07	
15 + 15 + 18 + 35 + 60	0,89 + 0,89 + 1,07 + 2,08 + 3,57	8,50 (2,90 - 9,90)	2690 (550 - 3260)	3,16	1,09 + 1,09 + 1,37 + 2,35 + 4,10	10,00 (3,40 - 11,50)	2460 (610 - 2952)	4,07	
15 + 15 + 18 + 42 + 42	0,97 + 0,97 + 1,16 + 2,70 + 2,70	8,50 (2,90 - 9,90)	2690 (550 - 3260)	3,16	1,18 + 1,18 + 1,48 + 3,08 + 3,08	10,00 (3,40 - 11,50)	2460 (610 - 2952)	4,07	
15 + 15 + 18 + 42 + 50	0,91 + 0,91 + 1,09 + 2,55 + 3,04	8,50 (2,90 - 9,90)	2690 (550 - 3260)	3,16	1,10 + 1,10 + 1,37 + 2,86 + 3,57	10,00 (3,40 - 11,50)	2460 (610 - 2952)	4,07	
15 + 15 + 18 + 42 + 60	0,85 + 0,85 + 1,02 + 2,38 + 3,40	8,50 (2,90 - 9,90)	2690 (550 - 3260)	3,16	1,04 + 1,04 + 1,30 + 2,71 + 3,91	10,00 (3,40 - 11,50)	2460 (610 - 2952)	4,07	
15 + 15 + 18 + 50 + 50	0,86 + 0,86 + 1,03 + 2,87 + 2,87	8,50 (2,90 - 9,90)	2690 (550 - 3260)	3,16	1,03 + 1,03 + 1,28 + 3,33 + 3,33	10,00 (3,40 - 11,50)	2460 (610 - 2952)	4,07	
15 + 15 + 25 + 25 + 25	1,21 + 1,21 + 2,02 + 2,02 + 2,02	8,50 (2,90 - 9,90)	2690 (550 - 3260)	3,16	1,41 + 1,41 + 2,39 + 2,39 + 2,39	10,00 (3,40 - 11,50)	2460 (610 - 2952)	4,07	
15 + 15 + 25 + 25 + 35	1,11 + 1,11 + 1,85 + 1,85 + 2,59	8,50 (2,90 - 9,90)	2690 (550 - 3260)	3,16	1,32 + 1,32 + 2,25 + 2,25 + 2,85	10,00 (3,40 - 11,50)	2460 (610 - 2952)	4,07	
15 + 15 + 25 + 25 + 42	1,05 + 1,05 + 1,74 + 1,74 + 2,93	8,50 (2,90 - 9,90)	2690 (550 - 3260)	3,16	1,25 + 1,25 + 2,13 + 2,13 + 3,25	10,00 (3,40 - 11,50)	2460 (610 - 2952)	4,07	
15 + 15 + 25 + 25 + 50	0,98 + 0,98 + 1,63 + 1,63 + 3,27	8,50 (2,90 - 9,90)	2690 (550 - 3260)	3,16	1,16 + 1,16 + 1,97 + 1,97 + 3,76	10,00 (3,40 - 11,50)	2460 (610 - 2952)	4,07	
15 + 15 + 25 + 25 + 60	0,91 + 0,91 + 1,52 + 1,52 + 3,64	8,50 (2,90 - 9,90)	2690 (550 - 3260)	3,16	1,09 + 1,09 + 1,86 + 1,86 + 4,10	10,00 (3,40 - 11,50)	2460 (610 - 2952)	4,07	
15 + 15 + 25 + 35 + 35	1,02 + 1,02 + 1,70 + 2,38 + 2,38	8,50 (2,90 - 9,90)	2690 (550 - 3260)	3,16	1,25 + 1,25 + 2,13 + 2,69 + 2,69	10,00 (3,40 - 11,50)	2460 (610 - 2952)	4,07	
15 + 15 + 25 + 35 + 42	0,97 + 0,97 + 1,61 + 2,25 + 2,70	8,50 (2,90 - 9,90)	2690 (550 - 3260)	3,16	1,18 + 1,18 + 2,01 + 2,54 + 3,08	10,00 (3,40 - 11,50)	2460 (610 - 2952)	4,07	
15 + 15 + 25 + 35 + 50	0,91 + 0,91 + 1,52 + 2,13 + 3,04	8,50 (2,90 - 9,90)	2690 (550 - 3260)	3,16	1,10 + 1,10 + 1,87 + 2,36 + 3,57	10,00 (3,40 - 11,50)	2460 (610 - 2952)	4,07	
15 + 15 + 25 + 35 + 60	0,85 + 0,85 + 1,42 + 1,98 + 3,40	8,50 (2,90 - 9,90)	2690 (550 - 3260)	3,16	1,04 + 1,04 + 1,77 + 2,24 + 3,91	10,00 (3,40 - 11,50)	2460 (610 - 2952)	4,07	
15 + 15 + 25 + 42 + 42	0,92 + 0,92 + 1,53 + 2,57 + 2,57	8,50 (2,90 - 9,90)	2690 (550 - 3260)	3,16	1,12 + 1,12 + 1,91 + 2,92 + 2,92	10,00 (3,40 - 11,50)	2460 (610 - 2952)	4,07	
15 + 15 + 25 + 42 + 50	0,87 + 0,87 + 1,45 + 2,43 + 2,89	8,50 (2,90 - 9,90)	2690 (550 - 3260)	3,16	1,05 + 1,05 + 1,78 + 2,72 + 3,40	10,00 (3,40 - 11,50)	2460 (610 - 2952)	4,07	

5 внутренних блоков

Мульти сплит-системы

# Комбинации блоков мульти сплит-систем Multizone Premium

RAM - 90NP5E	Режим охлаждения				Режим нагрева			
	Мощность блока, кВт	Суммарная мощность, кВт	Суммарная потребляемая мощность, Вт	EER	Мощность блока, кВт	Суммарная мощность, кВт	Суммарная потребляемая мощность, Вт	COP
15 + 15 + 25 + 50 + 50	0,82 + 0,82 + 1,37 + 2,74 + 2,74	8,50 (2,90 - 9,90)	2690 (550 - 3260)	3,16	0,98 + 0,98 + 1,67 + 3,19 + 3,19	10,00 (3,40 - 11,50)	2460 (610 - 2952)	4,07
15 + 15 + 35 + 35 + 35	0,94 + 0,94 + 2,20 + 2,20 + 2,20	8,50 (2,90 - 9,90)	2690 (550 - 3260)	3,16	1,18 + 1,18 + 2,54 + 2,54 + 2,54	10,00 (3,40 - 11,50)	2460 (610 - 2952)	4,07
15 + 15 + 35 + 35 + 42	0,90 + 0,90 + 2,10 + 2,10 + 2,51	8,50 (2,90 - 9,90)	2690 (550 - 3260)	3,16	1,12 + 1,12 + 2,42 + 2,42 + 2,92	10,00 (3,40 - 11,50)	2460 (610 - 2952)	4,07
15 + 15 + 35 + 35 + 50	0,85 + 0,85 + 1,98 + 1,98 + 2,83	8,50 (2,90 - 9,90)	2690 (550 - 3260)	3,16	1,05 + 1,05 + 2,25 + 2,25 + 3,40	10,00 (3,40 - 11,50)	2460 (610 - 2952)	4,07
15 + 15 + 35 + 42 + 42	0,86 + 0,86 + 2,00 + 2,40 + 2,40	8,50 (2,90 - 9,90)	2690 (550 - 3260)	3,16	1,05 + 1,05 + 2,25 + 2,25 + 3,40	10,00 (3,40 - 11,50)	2460 (610 - 2952)	4,07
15 + 18 + 18 + 18 + 18	1,47 + 1,76 + 1,76 + 1,76 + 1,76	8,50 (2,90 - 9,90)	2530 (550 - 3260)	3,36	1,67 + 2,08 + 2,08 + 2,08 + 2,08	10,00 (3,40 - 11,50)	2460 (610 - 2952)	4,07
15 + 18 + 18 + 18 + 25	1,36 + 1,63 + 1,63 + 1,63 + 2,26	8,50 (2,90 - 9,90)	2690 (550 - 3260)	3,16	1,55 + 1,94 + 1,94 + 1,94 + 2,64	10,00 (3,40 - 11,50)	2460 (610 - 2952)	4,07
15 + 18 + 18 + 18 + 35	1,23 + 1,47 + 1,47 + 1,47 + 2,86	8,50 (2,90 - 9,90)	2690 (550 - 3260)	3,16	1,45 + 1,81 + 1,81 + 1,81 + 3,12	10,00 (3,40 - 11,50)	2460 (610 - 2952)	4,07
15 + 18 + 18 + 18 + 42	1,15 + 1,38 + 1,38 + 1,38 + 3,22	8,50 (2,90 - 9,90)	2690 (550 - 3260)	3,16	1,36 + 1,70 + 1,70 + 1,70 + 3,54	10,00 (3,40 - 11,50)	2460 (610 - 2952)	4,07
15 + 18 + 18 + 18 + 50	1,07 + 1,29 + 1,29 + 1,29 + 3,57	8,50 (2,90 - 9,90)	2690 (550 - 3260)	3,16	1,25 + 1,56 + 1,56 + 1,56 + 4,06	10,00 (3,40 - 11,50)	2460 (610 - 2952)	4,07
15 + 18 + 18 + 18 + 60	0,99 + 1,19 + 1,19 + 1,19 + 3,95	8,50 (2,90 - 9,90)	2690 (550 - 3260)	3,16	1,18 + 1,47 + 1,47 + 1,47 + 4,41	10,00 (3,40 - 11,50)	2460 (610 - 2952)	4,07
15 + 18 + 18 + 25 + 25	1,26 + 1,51 + 1,51 + 2,10 + 2,10	8,50 (2,90 - 9,90)	2690 (550 - 3260)	3,16	1,45 + 1,81 + 1,81 + 2,46 + 2,46	10,00 (3,40 - 11,50)	2460 (610 - 2952)	4,07
15 + 18 + 18 + 25 + 35	1,15 + 1,38 + 1,38 + 1,91 + 2,68	8,50 (2,90 - 9,90)	2690 (550 - 3260)	3,16	1,36 + 1,70 + 1,70 + 2,31 + 2,93	10,00 (3,40 - 11,50)	2460 (610 - 2952)	4,07
15 + 18 + 18 + 25 + 42	1,08 + 1,30 + 1,30 + 1,80 + 3,03	8,50 (2,90 - 9,90)	2690 (550 - 3260)	3,16	1,28 + 1,60 + 1,60 + 2,18 + 3,33	10,00 (3,40 - 11,50)	2460 (610 - 2952)	4,07
15 + 18 + 18 + 25 + 50	1,01 + 1,21 + 1,21 + 1,69 + 3,37	8,50 (2,90 - 9,90)	2690 (550 - 3260)	3,16	1,18 + 1,48 + 1,48 + 2,01 + 3,85	10,00 (3,40 - 11,50)	2460 (610 - 2952)	4,07
15 + 18 + 18 + 25 + 60	0,94 + 1,13 + 1,13 + 1,56 + 3,75	8,50 (2,90 - 9,90)	2690 (550 - 3260)	3,16	1,12 + 1,40 + 1,40 + 1,90 + 4,19	10,00 (3,40 - 11,50)	2460 (610 - 2952)	4,07
15 + 18 + 18 + 35 + 35	1,05 + 1,26 + 1,26 + 2,46 + 2,46	8,50 (2,90 - 9,90)	2690 (550 - 3260)	3,16	1,28 + 1,60 + 1,60 + 2,76 + 2,76	10,00 (3,40 - 11,50)	2460 (610 - 2952)	4,07
15 + 18 + 18 + 35 + 42	1,00 + 1,20 + 1,20 + 2,32 + 2,79	8,50 (2,90 - 9,90)	2690 (550 - 3260)	3,16	1,21 + 1,52 + 1,52 + 2,61 + 3,15	10,00 (3,40 - 11,50)	2460 (610 - 2952)	4,07
15 + 18 + 18 + 35 + 50	0,94 + 1,13 + 1,13 + 2,19 + 3,13	8,50 (2,90 - 9,90)	2690 (550 - 3260)	3,16	1,12 + 1,40 + 1,40 + 2,42 + 3,65	10,00 (3,40 - 11,50)	2460 (610 - 2952)	4,07
15 + 18 + 18 + 35 + 60	0,87 + 1,05 + 1,05 + 2,04 + 3,49	8,50 (2,90 - 9,90)	2690 (550 - 3260)	3,16	1,06 + 1,33 + 1,33 + 2,29 + 3,99	10,00 (3,40 - 11,50)	2460 (610 - 2952)	4,07
15 + 18 + 18 + 42 + 42	0,94 + 1,13 + 1,13 + 2,64 + 2,64	8,50 (2,90 - 9,90)	2690 (550 - 3260)	3,16	1,15 + 1,44 + 1,44 + 2,99 + 2,99	10,00 (3,40 - 11,50)	2460 (610 - 2952)	4,07
15 + 18 + 18 + 42 + 50	0,89 + 1,07 + 1,07 + 2,50 + 2,97	8,50 (2,90 - 9,90)	2690 (550 - 3260)	3,16	1,07 + 1,34 + 1,34 + 2,78 + 3,48	10,00 (3,40 - 11,50)	2460 (610 - 2952)	4,07
15 + 18 + 18 + 42 + 60	0,83 + 1,00 + 1,00 + 2,33 + 3,33	8,50 (2,90 - 9,90)	2690 (550 - 3260)	3,16	1,02 + 1,27 + 1,27 + 2,64 + 3,81	10,00 (3,40 - 11,50)	2460 (610 - 2952)	4,07
15 + 18 + 18 + 50 + 50	0,84 + 1,01 + 1,01 + 2,81 + 2,81	8,50 (2,90 - 9,90)	2690 (550 - 3260)	3,16	1,00 + 1,25 + 1,25 + 3,25 + 3,25	10,00 (3,40 - 11,50)	2460 (610 - 2952)	4,07
15 + 18 + 25 + 25 + 25	1,18 + 1,42 + 1,97 + 1,97 + 1,97	8,50 (2,90 - 9,90)	2690 (550 - 3260)	3,16	1,36 + 1,70 + 2,31 + 2,31 + 2,31	10,00 (3,40 - 11,50)	2460 (610 - 2952)	4,07
15 + 18 + 25 + 25 + 35	1,08 + 1,30 + 1,80 + 1,80 + 2,52	8,50 (2,90 - 9,90)	2690 (550 - 3260)	3,16	1,28 + 1,60 + 2,18 + 2,18 + 2,76	10,00 (3,40 - 11,50)	2460 (610 - 2952)	4,07
15 + 18 + 25 + 25 + 42	1,02 + 1,22 + 1,70 + 1,70 + 2,86	8,50 (2,90 - 9,90)	2690 (550 - 3260)	3,16	1,21 + 1,52 + 2,06 + 2,06 + 3,15	10,00 (3,40 - 11,50)	2460 (610 - 2952)	4,07
15 + 18 + 25 + 25 + 50	0,96 + 1,15 + 1,60 + 1,60 + 3,20	8,50 (2,90 - 9,90)	2690 (550 - 3260)	3,16	1,12 + 1,40 + 1,91 + 1,91 + 3,65	10,00 (3,40 - 11,50)	2460 (610 - 2952)	4,07
15 + 18 + 25 + 25 + 60	0,89 + 1,07 + 1,49 + 1,49 + 3,57	8,50 (2,90 - 9,90)	2690 (550 - 3260)	3,16	1,06 + 1,33 + 1,81 + 1,81 + 3,99	10,00 (3,40 - 11,50)	2460 (610 - 2952)	4,07
15 + 18 + 25 + 35 + 35	1,00 + 1,20 + 1,66 + 2,32 + 2,32	8,50 (2,90 - 9,90)	2690 (550 - 3260)	3,16	1,21 + 1,52 + 2,06 + 2,61 + 2,61	10,00 (3,40 - 11,50)	2460 (610 - 2952)	4,07
15 + 18 + 25 + 35 + 42	0,94 + 1,13 + 1,57 + 2,20 + 2,64	8,50 (2,90 - 9,90)	2690 (550 - 3260)	3,16	1,15 + 1,44 + 1,95 + 2,47 + 2,99	10,00 (3,40 - 11,50)	2460 (610 - 2952)	4,07
15 + 18 + 25 + 35 + 50	0,89 + 1,07 + 1,49 + 2,08 + 2,97	8,50 (2,90 - 9,90)	2690 (550 - 3260)	3,16	1,07 + 1,34 + 1,82 + 2,30 + 3,48	10,00 (3,40 - 11,50)	2460 (610 - 2952)	4,07
15 + 18 + 25 + 35 + 60	0,83 + 1,00 + 1,39 + 1,94 + 3,33	8,50 (2,90 - 9,90)	2690 (550 - 3260)	3,16	1,02 + 1,27 + 1,73 + 2,18 + 3,81	10,00 (3,40 - 11,50)	2460 (610 - 2952)	4,07
15 + 18 + 25 + 42 + 42	0,90 + 1,08 + 1,50 + 2,51 + 2,51	8,50 (2,90 - 9,90)	2690 (550 - 3260)	3,16	1,09 + 1,37 + 1,86 + 2,84 + 2,84	10,00 (3,40 - 11,50)	2460 (610 - 2952)	4,07
15 + 18 + 25 + 42 + 50	0,85 + 1,02 + 1,42 + 2,38 + 2,83	8,50 (2,90 - 9,90)	2690 (550 - 3260)	3,16	1,02 + 1,28 + 1,73 + 2,65 + 3,32	10,00 (3,40 - 11,50)	2460 (610 - 2952)	4,07
15 + 18 + 35 + 35 + 35	0,92 + 1,11 + 2,16 + 2,16 + 2,16	8,50 (2,90 - 9,90)	2690 (550 - 3260)	3,16	1,15 + 1,44 + 2,47 + 2,47 + 2,47	10,00 (3,40 - 11,50)	2460 (610 - 2952)	4,07
15 + 18 + 35 + 35 + 42	0,88 + 1,06 + 2,05 + 2,05 + 2,46	8,50 (2,90 - 9,90)	2690 (550 - 3260)	3,16	1,09 + 1,37 + 2,35 + 2,35 + 2,84	10,00 (3,40 - 11,50)	2460 (610 - 2952)	4,07
15 + 18 + 35 + 35 + 50	0,83 + 1,00 + 1,94 + 1,94 + 2,78	8,50 (2,90 - 9,90)	2690 (550 - 3260)	3,16	1,02 + 1,28 + 2,19 + 2,19 + 3,32	10,00 (3,40 - 11,50)	2460 (610 - 2952)	4,07
15 + 18 + 35 + 42 + 42	0,84 + 1,01 + 1,96 + 2,35 + 2,35	8,50 (2,90 - 9,90)	2690 (550 - 3260)	3,16	1,02 + 1,28 + 2,19 + 2,19 + 3,32	10,00 (3,40 - 11,50)	2460 (610 - 2952)	4,07
15 + 25 + 25 + 25 + 25	1,11 + 1,85 + 1,85 + 1,85 + 1,85	8,50 (2,90 - 9,90)	2690 (550 - 3260)	3,16	1,28 + 2,18 + 2,18 + 2,18 + 2,18	10,00 (3,40 - 11,50)	2460 (610 - 2952)	4,07
15 + 25 + 25 + 25 + 35	1,02 + 1,70 + 1,70 + 1,70 + 2,38	8,50 (2,90 - 9,90)	2690 (550 - 3260)	3,16	1,21 + 2,06 + 2,06 + 2,06 + 2,61	10,00 (3,40 - 11,50)	2460 (610 - 2952)	4,07
15 + 25 + 25 + 25 + 42	0,97 + 1,61 + 1,61 + 1,61 + 2,70	8,50 (2,90 - 9,90)	2690 (550 - 3260)	3,16	1,15 + 1,95 + 1,95 + 1,95 + 2,99	10,00 (3,40 - 11,50)	2460 (610 - 2952)	4,07
15 + 25 + 25 + 25 + 50	0,91 + 1,52 + 1,52 + 1,52 + 3,04	8,50 (2,90 - 9,90)	2690 (550 - 3260)	3,16	1,07 + 1,82 + 1,82 + 1,82 + 3,48	10,00 (3,40 - 11,50)	2460 (610 - 2952)	4,07
15 + 25 + 25 + 25 + 60	0,85 + 1,42 + 1,42 + 1,42 + 3,40	8,50 (2,90 - 9,90)	2690 (550 - 3260)	3,16	1,02 + 1,73 + 1,73 + 1,73 + 3,81	10,00 (3,40 - 11,50)	2460 (610 - 2952)	4,07
15 + 25 + 25 + 35 + 35	0,94 + 1,57 + 1,57 + 2,20 + 2,20	8,50 (2,90 - 9,90)	2690 (550 - 3260)	3,16	1,15 + 1,95 + 1,95 + 2,47 + 2,47	10,00 (3,40 - 11,50)	2460 (610 - 2952)	4,07
15 + 25 + 25 + 35 + 42	0,90 + 1,50 + 1,50 + 2,10 + 2,51	8,50 (2,90 - 9,90)	2690 (550 - 3260)	3,16	1,09 + 1,86 + 1,86 + 2,35 + 2,84	10,00 (3,40 - 11,50)	2460 (610 - 2952)	4,07
15 + 25 + 25 + 35 + 50	0,85 + 1,42 + 1,42 + 1,98 + 2,83	8,50 (2,90 - 9,90)	2690 (550 - 3260)	3,16	1,02 + 1,73 + 1,73 + 2,19 + 3,32	10,00 (3,40 - 11,50)	2460 (610 - 2952)	4,07
15 + 25 + 25 + 42 + 42	0,86 + 1,43 + 1,43 + 2,40 + 2,40	8,50 (2,90 - 9,90)	2690 (550 - 3260)	3,16	1,15 + 1,95 + 1,95 + 2,47 + 2,47	10,00 (3,40 - 11,50)	2460 (610 - 2952)	4,07
15 + 25 + 35 + 35 + 35	0,88 + 1,47 + 2,05 + 2,05 + 2,05	8,50 (2,90 - 9,90)	2690 (550 - 3260)	3,16	1,09 + 1,86 + 2,35 + 2,35 + 2,35	10,00 (3,40 - 11,50)	2460 (610 - 2952)	4,07
15 + 25 + 35 + 35 + 42	0,84 + 1,40 + 1,96 + 1,96 + 2,35	8,50 (2,90 - 9,90)	2690 (550 - 3260)	3,16	1,04 + 1,77 + 2,24 + 2,24 + 2,71	10,00 (3,40 - 11,50)	2460 (610 - 2952)	4,07
15 + 35 + 35 + 35 + 35	0,82 + 1,92 + 1,92 + 1,92 + 1,92	8,50 (2,90 - 9,90)	2690 (550 - 3260)	3,16	1,04 + 1,77 + 2,24 + 2,24 + 2,71	10,00 (3,40 - 11,50)	2460 (610 - 2952)	4,07
18 + 18 + 18 + 18 + 18	1,70 + 1,70 + 1,70 + 1,70 + 1,70	8,50 (2,90 - 9,90)	2530 (600 - 3040)	3,36	2,00 + 2,00 + 2,00 + 2,00 + 2,00	10,00 (3,40 - 12,10)	2460 (610 - 2710)	4,07
18 + 18 + 18 + 18 + 25	1,58 + 1,58 + 1,58 + 1,58 + 2,19	8,50 (2,90 - 9,90)	2690 (600 - 3040)	3,16	1,87 + 1,87 + 1,87 + 1,87 + 2,54	10,00 (3,40 - 12,10)	2460 (610 - 2710)	4,07
18 + 18 + 18 + 18 + 35	1,43 + 1,43 + 1,43 + 1,43 + 2,78	8,50 (2,90 - 9,90)	2690 (600 - 3040)	3,16	1,75 + 1,75 + 1,75 + 1,75 + 3,01	10,00 (3,40 - 12,10)	2460 (610 - 2710)	4,07
18 + 18 + 18 + 18 + 42	1,34 + 1,34 + 1,34 + 1,34 + 3,13	8,50 (2,90 - 9,90)	2690 (600 - 3040)	3,16	1,64 + 1,64 + 1,64 + 1,64 + 3,42	10,00 (3,40 - 12,10)	2460 (610 - 2710)	4,07

5 внутренних блоков

Multizone Premium



RAM - 90NP5E	Режим охлаждения				Режим нагрева			
	Мощность блока, кВт	Суммарная мощность, кВт	Суммарная потребляемая мощность, Вт	EER	Мощность блока, кВт	Суммарная мощность, кВт	Суммарная потребляемая мощность, Вт	COP
18 + 18 + 18 + 18 + 50	1,25 + 1,25 + 1,25 + 1,25 + 3,48	8,50 (2,90 - 9,90)	2690 (600 - 3040)	3,16	1,52 + 1,52 + 1,52 + 1,52 + 3,94	10,00 (3,40 - 12,10)	2460 (610 - 2710)	4,07
18 + 18 + 18 + 18 + 60	1,16 + 1,16 + 1,16 + 1,16 + 3,86	8,50 (2,90 - 9,90)	2690 (600 - 3040)	3,16	1,43 + 1,43 + 1,43 + 1,43 + 4,29	10,00 (3,40 - 12,10)	2460 (610 - 2710)	4,07
18 + 18 + 18 + 25 + 25	1,47 + 1,47 + 1,47 + 2,04 + 2,04	8,50 (2,90 - 9,90)	2690 (600 - 3040)	3,16	1,75 + 1,75 + 1,75 + 2,38 + 2,38	10,00 (3,40 - 12,10)	2460 (610 - 2710)	4,07
18 + 18 + 18 + 25 + 35	1,34 + 1,34 + 1,34 + 1,86 + 2,61	8,50 (2,90 - 9,90)	2690 (600 - 3040)	3,16	1,64 + 1,64 + 1,64 + 2,24 + 2,83	10,00 (3,40 - 12,10)	2460 (610 - 2710)	4,07
18 + 18 + 18 + 25 + 42	1,26 + 1,26 + 1,26 + 1,76 + 2,95	8,50 (2,90 - 9,90)	2690 (600 - 3040)	3,16	1,55 + 1,55 + 1,55 + 2,11 + 3,23	10,00 (3,40 - 12,10)	2460 (610 - 2710)	4,07
18 + 18 + 18 + 25 + 50	1,19 + 1,19 + 1,19 + 1,65 + 3,29	8,50 (2,90 - 9,90)	2690 (600 - 3040)	3,16	1,44 + 1,44 + 1,44 + 1,95 + 3,74	10,00 (3,40 - 12,10)	2460 (610 - 2710)	4,07
18 + 18 + 18 + 25 + 60	1,10 + 1,10 + 1,10 + 1,53 + 3,67	8,50 (2,90 - 9,90)	2690 (600 - 3040)	3,16	1,36 + 1,36 + 1,36 + 1,85 + 4,08	10,00 (3,40 - 12,10)	2460 (610 - 2710)	4,07
18 + 18 + 18 + 35 + 35	1,23 + 1,23 + 1,23 + 2,40 + 2,40	8,50 (2,90 - 9,90)	2690 (600 - 3040)	3,16	1,55 + 1,55 + 1,55 + 2,67 + 2,67	10,00 (3,40 - 12,10)	2460 (610 - 2710)	4,07
18 + 18 + 18 + 35 + 42	1,17 + 1,17 + 1,17 + 2,27 + 2,73	8,50 (2,90 - 9,90)	2690 (600 - 3040)	3,16	1,47 + 1,47 + 1,47 + 2,53 + 3,06	10,00 (3,40 - 12,10)	2460 (610 - 2710)	4,07
18 + 18 + 18 + 35 + 50	1,10 + 1,10 + 1,10 + 2,14 + 3,06	8,50 (2,90 - 9,90)	2690 (600 - 3040)	3,16	1,37 + 1,37 + 1,37 + 2,35 + 3,55	10,00 (3,40 - 12,10)	2460 (610 - 2710)	4,07
18 + 18 + 18 + 35 + 60	1,03 + 1,03 + 1,03 + 2,00 + 3,42	8,50 (2,90 - 9,90)	2690 (600 - 3040)	3,16	1,37 + 1,37 + 1,37 + 2,35 + 3,55	10,00 (3,40 - 12,10)	2460 (610 - 2710)	4,07
18 + 18 + 18 + 42 + 42	1,11 + 1,11 + 1,11 + 2,59 + 2,59	8,50 (2,90 - 9,90)	2690 (600 - 3040)	3,16	1,40 + 1,40 + 1,40 + 2,91 + 2,91	10,00 (3,40 - 12,10)	2460 (610 - 2710)	4,07
18 + 18 + 18 + 42 + 50	1,05 + 1,05 + 1,05 + 2,45 + 2,91	8,50 (2,90 - 9,90)	2690 (600 - 3040)	3,16	1,30 + 1,30 + 1,30 + 2,71 + 3,39	10,00 (3,40 - 12,10)	2460 (610 - 2710)	4,07
18 + 18 + 18 + 50 + 50	0,99 + 0,99 + 0,99 + 2,76 + 2,76	8,50 (2,90 - 9,90)	2690 (600 - 3040)	3,16	1,30 + 1,30 + 1,30 + 2,71 + 3,39	10,00 (3,40 - 12,10)	2460 (610 - 2710)	4,07
18 + 18 + 25 + 25 + 25	1,38 + 1,38 + 1,91 + 1,91 + 1,91	8,50 (2,90 - 9,90)	2690 (600 - 3040)	3,16	1,64 + 1,64 + 2,24 + 2,24 + 2,24	10,00 (3,40 - 12,10)	2460 (610 - 2710)	4,07
18 + 18 + 25 + 25 + 35	1,26 + 1,26 + 1,76 + 1,76 + 2,46	8,50 (2,90 - 9,90)	2690 (600 - 3040)	3,16	1,55 + 1,55 + 2,11 + 2,11 + 2,67	10,00 (3,40 - 12,10)	2460 (610 - 2710)	4,07
18 + 18 + 25 + 25 + 42	1,20 + 1,20 + 1,66 + 1,66 + 2,79	8,50 (2,90 - 9,90)	2690 (600 - 3040)	3,16	1,47 + 1,47 + 2,00 + 2,00 + 3,06	10,00 (3,40 - 12,10)	2460 (610 - 2710)	4,07
18 + 18 + 25 + 25 + 50	1,13 + 1,13 + 1,56 + 1,56 + 3,13	8,50 (2,90 - 9,90)	2690 (600 - 3040)	3,16	1,37 + 1,37 + 1,86 + 1,86 + 3,55	10,00 (3,40 - 12,10)	2460 (610 - 2710)	4,07
18 + 18 + 25 + 25 + 60	1,05 + 1,05 + 1,46 + 1,46 + 3,49	8,50 (2,90 - 9,90)	2690 (600 - 3040)	3,16	1,30 + 1,30 + 1,76 + 1,76 + 3,89	10,00 (3,40 - 12,10)	2460 (610 - 2710)	4,07
18 + 18 + 25 + 35 + 35	1,17 + 1,17 + 1,62 + 2,27 + 2,27	8,50 (2,90 - 9,90)	2690 (600 - 3040)	3,16	1,47 + 1,47 + 2,00 + 2,53 + 2,53	10,00 (3,40 - 12,10)	2460 (610 - 2710)	4,07
18 + 18 + 25 + 35 + 42	1,11 + 1,11 + 1,54 + 2,16 + 2,59	8,50 (2,90 - 9,90)	2690 (600 - 3040)	3,16	1,40 + 1,40 + 1,90 + 2,40 + 2,91	10,00 (3,40 - 12,10)	2460 (610 - 2710)	4,07
18 + 18 + 25 + 35 + 50	1,05 + 1,05 + 1,46 + 2,04 + 2,91	8,50 (2,90 - 9,90)	2690 (600 - 3040)	3,16	1,30 + 1,30 + 1,77 + 2,24 + 3,39	10,00 (3,40 - 12,10)	2460 (610 - 2710)	4,07
18 + 18 + 25 + 42 + 42	1,06 + 1,06 + 1,47 + 2,46 + 2,46	8,50 (2,90 - 9,90)	2690 (600 - 3040)	3,16	1,33 + 1,33 + 1,81 + 2,77 + 2,77	10,00 (3,40 - 12,10)	2460 (610 - 2710)	4,07
18 + 18 + 25 + 42 + 50	1,00 + 1,00 + 1,39 + 2,33 + 2,78	8,50 (2,90 - 9,90)	2690 (600 - 3040)	3,16	1,33 + 1,33 + 1,81 + 2,77 + 2,77	10,00 (3,40 - 12,10)	2460 (610 - 2710)	4,07
18 + 18 + 35 + 35 + 35	1,09 + 1,09 + 2,11 + 2,11 + 2,11	8,50 (2,90 - 9,90)	2690 (600 - 3040)	3,16	1,40 + 1,40 + 2,40 + 2,40 + 2,40	10,00 (3,40 - 12,10)	2460 (610 - 2710)	4,07
18 + 18 + 35 + 35 + 42	1,03 + 1,03 + 2,01 + 2,01 + 2,41	8,50 (2,90 - 9,90)	2690 (600 - 3040)	3,16	1,33 + 1,33 + 2,29 + 2,29 + 2,77	10,00 (3,40 - 12,10)	2460 (610 - 2710)	4,07
18 + 18 + 35 + 42 + 42	0,99 + 0,99 + 1,92 + 2,30 + 2,30	8,50 (2,90 - 9,90)	2690 (600 - 3040)	3,16	1,33 + 1,33 + 2,29 + 2,29 + 2,77	10,00 (3,40 - 12,10)	2460 (610 - 2710)	4,07
18 + 25 + 25 + 25 + 25	1,30 + 1,80 + 1,80 + 1,80 + 1,80	8,50 (2,90 - 9,90)	2690 (600 - 3040)	3,16	1,55 + 2,11 + 2,11 + 2,11 + 2,11	10,00 (3,40 - 12,10)	2460 (610 - 2710)	4,07
18 + 25 + 25 + 25 + 35	1,20 + 1,66 + 1,66 + 1,66 + 2,32	8,50 (2,90 - 9,90)	2690 (600 - 3040)	3,16	1,47 + 2,00 + 2,00 + 2,00 + 2,53	10,00 (3,40 - 12,10)	2460 (610 - 2710)	4,07
18 + 25 + 25 + 25 + 42	1,13 + 1,57 + 1,57 + 1,57 + 2,64	8,50 (2,90 - 9,90)	2690 (600 - 3040)	3,16	1,40 + 1,90 + 1,90 + 1,90 + 2,91	10,00 (3,40 - 12,10)	2460 (610 - 2710)	4,07
18 + 25 + 25 + 25 + 50	1,07 + 1,49 + 1,49 + 1,49 + 2,97	8,50 (2,90 - 9,90)	2690 (600 - 3040)	3,16	6,00 + 0,82 + 0,82 + 0,82 + 1,56	10,00 (3,40 - 12,10)	2460 (610 - 2710)	4,07
18 + 25 + 25 + 25 + 60	1,00 + 1,39 + 1,39 + 1,39 + 3,33	8,50 (2,90 - 9,90)	2690 (600 - 3040)	3,16	1,24 + 1,68 + 1,68 + 1,68 + 3,71	10,00 (3,40 - 12,10)	2460 (610 - 2710)	4,07
18 + 25 + 25 + 35 + 35	1,11 + 1,54 + 1,54 + 2,16 + 2,16	8,50 (2,90 - 9,90)	2690 (600 - 3040)	3,16	1,40 + 1,90 + 1,90 + 2,40 + 2,40	10,00 (3,40 - 12,10)	2460 (610 - 2710)	4,07
18 + 25 + 25 + 35 + 42	1,06 + 1,47 + 1,47 + 2,05 + 2,46	8,50 (2,90 - 9,90)	2690 (600 - 3040)	3,16	1,33 + 1,81 + 1,81 + 2,29 + 2,77	10,00 (3,40 - 12,10)	2460 (610 - 2710)	4,07
18 + 25 + 25 + 35 + 50	1,00 + 1,39 + 1,39 + 1,94 + 2,78	8,50 (2,90 - 9,90)	2690 (600 - 3040)	3,16	1,24 + 1,69 + 1,69 + 2,14 + 3,23	10,00 (3,40 - 12,10)	2460 (610 - 2710)	4,07
18 + 25 + 25 + 42 + 42	1,01 + 1,40 + 1,40 + 2,35 + 2,35	8,50 (2,90 - 9,90)	2690 (600 - 3040)	3,16	1,27 + 1,73 + 1,73 + 2,64 + 2,64	10,00 (3,40 - 12,10)	2460 (610 - 2710)	4,07
18 + 25 + 35 + 35 + 35	1,03 + 1,44 + 2,01 + 2,01 + 2,01	8,50 (2,90 - 9,90)	2690 (600 - 3040)	3,16	1,33 + 1,81 + 2,29 + 2,29 + 2,29	10,00 (3,40 - 12,10)	2460 (610 - 2710)	4,07
18 + 25 + 35 + 35 + 42	0,99 + 1,37 + 1,92 + 1,92 + 2,30	8,50 (2,90 - 9,90)	2690 (600 - 3040)	3,16	1,27 + 1,73 + 2,18 + 2,18 + 2,64	10,00 (3,40 - 12,10)	2460 (610 - 2710)	4,07
25 + 25 + 25 + 25 + 25	1,70 + 1,70 + 1,70 + 1,70 + 1,70	8,50 (2,90 - 9,90)	2690 (600 - 3040)	3,16	2,00 + 2,00 + 2,00 + 2,00 + 2,00	10,00 (3,40 - 12,10)	2460 (610 - 2710)	4,07
25 + 25 + 25 + 25 + 35	1,57 + 1,57 + 1,57 + 1,57 + 2,20	8,50 (2,90 - 9,90)	2690 (600 - 3040)	3,16	1,90 + 1,90 + 1,90 + 1,90 + 2,40	10,00 (3,40 - 12,10)	2460 (610 - 2710)	4,07
25 + 25 + 25 + 25 + 42	1,50 + 1,50 + 1,50 + 1,50 + 2,51	8,50 (2,90 - 9,90)	2690 (600 - 3040)	3,16	1,81 + 1,81 + 1,81 + 1,81 + 2,77	10,00 (3,40 - 12,10)	2460 (610 - 2710)	4,07
25 + 25 + 25 + 25 + 50	1,42 + 1,42 + 1,42 + 1,42 + 2,83	8,50 (2,90 - 9,90)	2690 (600 - 3040)	3,16	1,69 + 1,69 + 1,69 + 1,69 + 3,23	10,00 (3,40 - 12,10)	2460 (610 - 2710)	4,07
25 + 25 + 25 + 35 + 35	1,47 + 1,47 + 1,47 + 2,05 + 2,05	8,50 (2,90 - 9,90)	2690 (600 - 3040)	3,16	1,81 + 1,81 + 1,81 + 2,29 + 2,29	10,00 (3,40 - 12,10)	2460 (610 - 2710)	4,07
25 + 25 + 25 + 35 + 42	1,40 + 1,40 + 1,40 + 1,96 + 2,35	8,50 (2,90 - 9,90)	2690 (600 - 3040)	3,16	1,73 + 1,73 + 1,73 + 2,18 + 2,64	10,00 (3,40 - 12,10)	2460 (610 - 2710)	4,07
25 + 25 + 35 + 35 + 35	1,37 + 1,37 + 1,92 + 1,92 + 1,92	8,50 (2,90 - 9,90)	2690 (600 - 3040)	3,16	1,73 + 1,73 + 2,18 + 2,18 + 2,18	10,00 (3,40 - 12,10)	2460 (610 - 2710)	4,07

5 внутренних блоков

# Комбинации блоков мультисплит-систем Multizone Premium

	RAM -110NP5E	Режим охлаждения				Режим нагрева			
		Мощность блока, кВт	Суммарная мощность, кВт	Суммарная потребляемая мощность, Вт	EER	Мощность блока, кВт	Суммарная мощность, кВт	Суммарная потребляемая мощность, Вт	COP
1 внутренний блок	15	1,50	1,50 (1,00 - 1,60)	420 (320 - 480)	3,57	2,00	2,00 (1,50 - 2,20)	620 (360 - 850)	3,23
	18	1,80	1,80 (1,70 - 2,00)	500 (320 - 610)	3,60	2,50	2,50 (2,00 - 3,00)	780 (360 - 920)	3,21
	25	2,50	2,50 (1,70 - 2,80)	700 (320 - 860)	3,57	3,40	3,40 (2,00 - 4,00)	1140 (360 - 1340)	2,98
	35	3,50	3,50 (1,70 - 3,90)	1040 (320 - 1270)	3,37	4,30	4,30 (2,00 - 5,20)	1420 (360 - 1720)	3,03
	42	4,20	4,20 (1,70 - 4,20)	1250 (320 - 1270)	3,36	5,20	4,30 (2,00 - 6,50)	1420 (360 - 1720)	3,03
	50	5,00	5,00 (1,70 - 5,50)	1540 (320 - 1860)	3,25	6,50	6,50 (2,00 - 7,30)	2300 (360 - 2580)	2,83
60	6,00	6,00 (1,70 - 6,60)	1630 (320 - 1860)	3,68	7,50	7,50 (2,00 - 8,20)	2300 (360 - 2950)	3,26	
2 внутренних блока	15 + 15	1,50 + 1,50	3,00 (2,40 - 3,50)	850 (500 - 1020)	3,53	2,00 + 2,00	4,00 (2,70 - 4,70)	950 (500 - 1140)	4,21
	15 + 18	1,50 + 1,80	3,30 (2,40 - 3,80)	950 (500 - 1140)	3,47	2,00 + 2,50	4,50 (2,70 - 5,20)	1180 (500 - 1416)	3,81
	15 + 25	1,50 + 2,50	4,00 (2,40 - 4,50)	1150 (500 - 1500)	3,48	2,00 + 3,40	5,40 (2,70 - 6,10)	1320 (500 - 1584)	4,09
	15 + 35	1,50 + 3,50	5,00 (2,40 - 5,50)	1550 (500 - 1860)	3,23	2,00 + 4,30	6,30 (2,70 - 7,00)	1550 (500 - 1860)	4,06
	15 + 42	1,50 + 4,20	5,70 (2,40 - 6,20)	1700 (500 - 1860)	3,35	2,00 + 5,20	7,20 (2,70 - 7,90)	1850 (500 - 2560)	3,89
	15 + 50	1,50 + 5,00	6,50 (2,40 - 7,00)	2100 (500 - 2520)	3,10	2,00 + 6,50	8,50 (2,70 - 9,20)	2800 (500 - 3000)	3,04
	15 + 60	1,50 + 6,00	7,50 (2,40 - 8,00)	2100 (500 - 2520)	3,57	2,00 + 7,50	9,50 (2,70 - 10,20)	2800 (500 - 3000)	3,39
	18 + 18	1,80 + 1,80	3,60 (2,40 - 4,00)	1000 (500 - 1160)	3,60	2,50 + 2,50	5,00 (2,70 - 5,70)	1240 (500 - 1710)	4,03
	18 + 25	1,80 + 2,50	4,30 (2,40 - 4,70)	1200 (500 - 1590)	3,58	2,50 + 3,40	5,90 (2,70 - 6,60)	1530 (500 - 1990)	3,86
	18 + 35	1,80 + 3,50	5,30 (2,40 - 5,80)	1590 (500 - 1900)	3,33	2,50 + 4,30	6,80 (2,70 - 7,50)	1870 (500 - 2320)	3,64
	18 + 42	1,80 + 3,71	6,00 (2,40 - 5,80)	1760 (500 - 1900)	3,41	2,50 + 5,20	7,70 (2,70 - 8,40)	2200 (500 - 2880)	3,50
	18 + 50	1,80 + 5,00	6,80 (2,40 - 7,50)	2370 (500 - 2970)	2,87	2,50 + 6,50	9,00 (2,70 - 9,70)	2970 (500 - 3400)	3,03
	18 + 60	1,80 + 6,00	7,80 (2,40 - 8,20)	2370 (500 - 3120)	3,29	2,50 + 7,50	10,00 (2,70 - 10,70)	2970 (500 - 3400)	3,37
	25 + 25	2,50 + 2,50	5,00 (2,40 - 5,50)	1370 (500 - 1640)	3,65	3,40 + 3,40	6,80 (2,70 - 7,50)	1920 (500 - 2250)	3,54
	25 + 35	2,50 + 3,50	6,00 (2,40 - 6,60)	2000 (500 - 2400)	3,00	3,40 + 4,30	7,70 (2,70 - 8,40)	2280 (500 - 2590)	3,38
	25 + 42	2,50 + 4,20	6,70 (2,40 - 7,00)	2000 (500 - 2400)	3,35	3,40 + 5,20	8,60 (2,70 - 9,30)	2400 (500 - 3110)	3,58
	25 + 50	2,50 + 5,00	7,50 (2,40 - 8,00)	2580 (500 - 3270)	2,91	3,40 + 6,50	9,90 (2,70 - 10,60)	3220 (500 - 3400)	3,07
	25 + 60	2,50 + 6,00	8,50 (2,40 - 9,00)	2580 (500 - 3270)	3,29	3,40 + 7,50	10,90 (2,70 - 11,60)	3220 (500 - 3400)	3,39
	35 + 35	3,50 + 3,50	7,00 (2,40 - 7,80)	2490 (450 - 2990)	2,81	4,30 + 4,30	8,60 (2,70 - 9,30)	2460 (500 - 2860)	3,50
	35 + 42	3,50 + 4,20	7,70 (2,40 - 8,10)	2490 (500 - 2990)	3,09	4,30 + 5,20	9,50 (2,70 - 10,20)	2680 (500 - 3320)	3,54
	35 + 50	3,50 + 5,00	8,50 (2,40 - 8,80)	2700 (500 - 3270)	3,15	4,30 + 6,50	10,80 (2,70 - 11,50)	3290 (500 - 3600)	3,28
	35 + 60	3,50 + 6,00	9,50 (2,40 - 10,10)	2700 (500 - 3270)	3,52	4,30 + 7,50	11,80 (2,70 - 12,50)	3290 (500 - 3600)	3,59
	42 + 42	4,20 + 4,20	8,40 (2,40 - 8,80)	2700 (500 - 3270)	3,11	5,20 + 5,20	10,40 (2,70 - 11,10)	2460 (500 - 2860)	4,23
	42 + 50	4,20 + 5,00	9,20 (2,40 - 9,70)	2900 (500 - 3470)	3,17	5,20 + 6,50	11,70 (2,70 - 12,40)	3440 (500 - 3800)	3,40
	42 + 60	3,99 + 5,70	10,00 (2,40 - 10,59)	2900 (500 - 3470)	3,45	4,91 + 7,09	12,00 (2,70 - 12,70)	3440 (500 - 3800)	3,49
	50 + 50	5,00 + 5,00	10,00 (2,40 - 11,00)	3100 (500 - 3670)	3,23	6,00 + 6,00	12,00 (2,70 - 12,70)	3440 (500 - 3800)	3,49
50 + 60	4,55 + 5,45	10,00 (2,40 - 11,00)	3200 (500 - 3780)	3,13	5,57 + 6,43	12,00 (2,70 - 12,70)	3440 (500 - 3800)	3,49	
60 + 60	5,00 + 5,00	10,00 (2,40 - 11,00)	3300 (500 - 3870)	3,03	6,00 + 6,00	12,00 (2,70 - 12,70)	3440 (500 - 3800)	3,49	
3 внутренних блока	15 + 15 + 15	1,50 + 1,50 + 1,50	4,50 (2,70 - 5,00)	1250 (510 - 1500)	3,60	2,00 + 2,00 + 2,00	6,00 (2,90 - 6,70)	1540 (520 - 1848)	3,90
	15 + 15 + 18	1,50 + 1,50 + 1,80	4,80 (2,70 - 5,30)	1350 (510 - 1620)	3,56	2,00 + 2,00 + 2,50	6,50 (2,90 - 7,20)	1800 (520 - 2160)	3,61
	15 + 15 + 25	1,50 + 1,50 + 2,50	5,50 (2,70 - 6,00)	1550 (510 - 1988)	3,55	2,00 + 2,00 + 3,40	7,40 (2,90 - 8,10)	2010 (520 - 2412)	3,68
	15 + 15 + 35	1,50 + 1,50 + 3,50	6,50 (2,70 - 7,00)	2100 (510 - 2676)	3,10	2,00 + 2,00 + 4,30	8,30 (2,90 - 9,00)	2420 (520 - 2904)	3,43
	15 + 15 + 42	1,50 + 1,50 + 4,20	7,20 (2,70 - 7,80)	2150 (510 - 2676)	3,35	2,00 + 2,00 + 5,20	9,20 (2,90 - 9,90)	2580 (520 - 2904)	3,57
	15 + 15 + 50	1,50 + 1,50 + 5,00	8,00 (2,70 - 8,50)	2400 (510 - 2876)	3,33	2,00 + 2,00 + 6,50	10,50 (2,90 - 11,20)	3030 (520 - 3448)	3,47
	15 + 15 + 60	1,50 + 1,50 + 6,00	9,00 (2,70 - 9,50)	2470 (510 - 2876)	3,64	2,00 + 2,00 + 7,50	11,50 (2,90 - 12,20)	3030 (520 - 3448)	3,80
	15 + 18 + 18	1,50 + 1,80 + 1,80	5,10 (2,70 - 5,60)	1450 (510 - 1620)	3,52	2,00 + 2,50 + 2,50	7,00 (2,90 - 7,70)	1880 (520 - 2280)	3,72
	15 + 18 + 25	1,50 + 1,80 + 2,50	5,80 (2,70 - 6,30)	1650 (510 - 1820)	3,52	2,00 + 2,50 + 3,40	7,90 (2,90 - 8,60)	2130 (520 - 2616)	3,71
	15 + 18 + 35	1,50 + 1,80 + 3,50	6,80 (2,70 - 7,30)	1850 (510 - 2844)	3,68	2,00 + 2,50 + 4,30	8,80 (2,90 - 9,50)	2580 (520 - 3030)	3,41
	15 + 18 + 42	1,50 + 1,80 + 4,20	7,50 (2,70 - 8,00)	2200 (510 - 2844)	3,41	2,00 + 2,50 + 5,20	9,70 (2,90 - 10,40)	2630 (520 - 3030)	3,69
	15 + 18 + 50	1,50 + 1,80 + 5,00	8,30 (2,70 - 9,10)	2400 (510 - 2844)	3,46	2,00 + 2,50 + 6,50	11,00 (2,90 - 11,70)	3150 (520 - 3690)	3,49
	15 + 18 + 60	1,50 + 1,80 + 6,00	9,30 (2,70 - 10,20)	2550 (510 - 2844)	3,65	2,00 + 2,50 + 7,50	12,00 (2,90 - 12,70)	3150 (520 - 3690)	3,81
	15 + 25 + 25	1,50 + 2,50 + 2,50	6,50 (2,70 - 7,00)	1800 (510 - 2520)	3,61	2,00 + 3,40 + 3,40	8,80 (2,90 - 9,50)	2350 (520 - 3030)	3,74
	15 + 25 + 35	1,50 + 2,50 + 3,50	7,50 (2,70 - 8,30)	2100 (510 - 3096)	3,57	2,00 + 3,40 + 4,30	9,70 (2,90 - 10,40)	2620 (520 - 3030)	3,70
	15 + 25 + 42	1,50 + 2,50 + 4,20	8,20 (2,70 - 8,70)	2200 (510 - 3360)	3,73	2,00 + 3,40 + 5,20	10,60 (2,90 - 11,30)	2750 (520 - 3030)	3,85
	15 + 25 + 50	1,50 + 2,50 + 5,00	9,00 (2,70 - 9,90)	2680 (510 - 3360)	3,36	2,00 + 3,40 + 6,50	11,90 (2,90 - 12,60)	3290 (520 - 3690)	3,62
	15 + 25 + 60	1,50 + 2,50 + 6,00	10,00 (2,70 - 10,60)	2780 (510 - 3360)	3,60	1,86 + 3,16 + 6,98	12,00 (2,90 - 12,70)	3290 (520 - 3690)	3,65
	15 + 35 + 35	1,50 + 3,50 + 3,50	8,50 (2,70 - 9,40)	2560 (510 - 3360)	3,32	2,00 + 4,30 + 4,30	10,60 (2,90 - 11,30)	2990 (520 - 3360)	3,55
	15 + 35 + 42	1,50 + 3,50 + 4,20	9,20 (2,70 - 9,70)	2700 (510 - 3460)	3,41	2,00 + 4,30 + 5,20	11,50 (2,90 - 12,20)	2990 (520 - 3360)	3,85
	15 + 35 + 50	1,50 + 3,50 + 5,00	10,00 (2,70 - 10,70)	3000 (510 - 3460)	3,33	1,88 + 4,03 + 6,09	12,00 (2,90 - 12,70)	3290 (520 - 3690)	3,65
	15 + 35 + 60	1,36 + 3,18 + 5,46	10,00 (2,70 - 11,00)	3100 (510 - 3460)	3,23	1,74 + 3,74 + 6,52	12,00 (2,90 - 12,70)	3290 (520 - 3690)	3,65
	15 + 42 + 42	1,50 + 4,20 + 4,20	9,90 (2,70 - 10,50)	3000 (510 - 3460)	3,30	1,94 + 5,03 + 5,03	12,00 (2,90 - 12,70)	3290 (520 - 3690)	3,65
	15 + 42 + 50	1,40 + 3,93 + 4,67	10,00 (2,70 - 10,56)	3210 (510 - 3460)	3,12	1,75 + 4,55 + 5,69	12,00 (2,90 - 12,70)	3390 (520 - 3690)	3,54
	15 + 42 + 60	1,28 + 3,59 + 5,13	10,00 (2,70 - 10,60)	3300 (510 - 3800)	3,03	1,63 + 4,24 + 6,12	12,00 (2,90 - 12,70)	3390 (520 - 3690)	3,54
	15 + 50 + 50	1,30 + 4,35 + 4,35	10,00 (2,70 - 10,70)	3500 (510 - 3800)	2,86	1,60 + 5,20 + 5,20	12,00 (2,90 - 12,70)	3490 (520 - 3890)	3,44
	15 + 50 + 60	1,20 + 4,00 + 4,80	10,00 (2,70 - 10,80)	3600 (510 - 3800)	2,78	1,50 + 4,88 + 5,63	12,00 (2,90 - 12,70)	3490 (520 - 3890)	3,44
	15 + 60 + 60	1,11 + 4,44 + 4,44	10,00 (2,70 - 10,96)	3680 (510 - 3800)	2,72	1,41 + 5,29 + 5,29	12,00 (2,90 - 12,70)	3490 (520 - 3890)	3,44
	18 + 18 + 18	1,80 + 1,80 + 1,80	5,40 (2,70 - 6,00)	1480 (510 - 1780)	3,65	2,50 + 2,50 + 2,50	7,50 (2,90 - 8,20)	2420 (520 - 2860)	3,10
	18 + 18 + 25	1,80 + 1,80 + 2,50	6,10 (2,70 - 6,80)	1780 (510 - 2150)	3,43	2,50 + 2,50 + 3,40	8,40 (2,90 - 9,10)	2420 (520 - 3060)	3,47
18 + 18 + 35	1,80 + 1,80 + 3,50	7,10 (2,70 - 7,90)	2050 (510 - 2310)	3,46	2,50 + 2,50 + 4,30	9,30 (2,90 - 10,00)	2630 (520 - 3060)	3,54	
18 + 18 + 42	1,80 + 1,80 + 4,20	7,80 (2,70 - 8,20)	2250 (510 - 3460)	3,47	2,50 + 2,50 + 5,20	10,20 (2,90 - 10,90)	2670 (520 - 3060)	3,82	
18 + 18 + 50	1,80 + 1,80 + 5,00	8,60 (2,70 - 9,50)	2650 (510 - 3460)	3,25	2,50 + 2,50 + 6,50	11,50 (2,90 - 12,20)	3230 (520 - 3690)	3,56	
18 + 18 + 60	1,80 + 1,80 + 6,00	9,60 (2,70 - 10,60)	2650 (510 - 3460)	3,62	2,40 + 2,40 + 7,20	12,00 (2,90 - 12,70)	3230 (520 - 3690)	3,72	
18 + 25 + 25	1,80 + 2,50 + 2,50	6,80 (2,70 - 7,60)	1860 (510 - 2260)	3,66	2,50 + 3,40 + 3,40	9,30 (2,90 - 10,00)	2450 (520 - 2760)	3,80	
18 + 25 + 35	1,80 + 2,50 + 3,50	7,80 (2,70 - 8,70)	2250 (510 - 3270)	3,47	2,50 + 3,40 + 4,30	10,20 (2,90 - 10,90)	2530 (520 - 2880)	4,03	
18 + 25 + 42	1,80 + 2,50 + 4,20	8,50 (2,70 - 9,00)	2450 (510 - 3270)	3,47	2,50 + 3,40 + 5,20	11,10 (2,90 - 11,80)	2830 (520 - 3220)	3,92	
18 + 25 + 50	1,80 + 2,50 + 5,00	9,30 (2,70 - 10,30)	2750 (510 - 3270)	3,38	2,42 + 3,29 + 6,29	12,00 (2,90 - 12,70)	3290 (520 - 3690)	3,65	

RAM -110NP5E	Режим охлаждения				Режим нагрева					
	Мощность блока, кВт	Суммарная мощность, кВт	Суммарная потребляемая мощность, Вт	EER	Мощность блока, кВт	Суммарная мощность, кВт	Суммарная потребляемая мощность, Вт	COP		
3 внутренних блока	18 + 25 + 60	1,75 + 2,43 + 5,83	10,00 (2,70 - 10,80)	2850 (510 - 3320)	3,51	2,24 + 3,04 + 6,72	12,00 (2,90 - 12,70)	3290 (520 - 3690)	3,65	
	18 + 35 + 35	1,80 + 3,50 + 3,50	8,80 (2,70 - 9,80)	2600 (510 - 3460)	3,38	2,50 + 4,30 + 4,30	11,10 (2,90 - 11,80)	3050 (520 - 3330)	3,64	
	18 + 35 + 42	1,80 + 3,50 + 4,20	9,50 (2,70 - 10,10)	2800 (510 - 3460)	3,39	2,50 + 4,30 + 5,20	12,00 (2,90 - 12,70)	3050 (520 - 3330)	3,93	
	18 + 35 + 50	1,75 + 3,40 + 4,85	10,00 (2,70 - 10,80)	3080 (510 - 3580)	3,25	2,26 + 3,88 + 5,86	12,00 (2,90 - 12,70)	3290 (520 - 3690)	3,65	
	18 + 35 + 60	1,59 + 3,10 + 5,31	10,00 (2,70 - 10,50)	4000 (510 - 3580)	2,50	2,10 + 3,61 + 6,29	12,00 (2,90 - 12,70)	3290 (520 - 3690)	3,65	
	18 + 42 + 42	1,76 + 4,12 + 4,12	10,00 (2,70 - 10,50)	3000 (510 - 3580)	3,33	2,33 + 4,84 + 4,84	12,00 (2,90 - 12,70)	3290 (520 - 3690)	3,65	
	18 + 42 + 50	1,64 + 3,82 + 4,55	10,00 (2,70 - 10,64)	3290 (510 - 3580)	3,04	2,11 + 4,39 + 5,49	12,00 (2,90 - 12,70)	3290 (520 - 3690)	3,65	
	18 + 42 + 60	1,50 + 3,50 + 5,00	10,00 (2,70 - 11,00)	3400 (510 - 4000)	2,94	1,97 + 4,11 + 5,92	12,00 (2,90 - 12,70)	3290 (520 - 3690)	3,65	
	18 + 50 + 50	1,53 + 4,24 + 4,24	10,00 (2,70 - 10,80)	3580 (510 - 4000)	2,79	1,94 + 5,03 + 5,03	12,00 (2,90 - 12,70)	3490 (520 - 3890)	3,44	
	18 + 50 + 60	1,41 + 3,91 + 4,69	10,00 (2,70 - 12,00)	3680 (510 - 4000)	2,72	1,82 + 4,73 + 5,45	12,00 (2,90 - 12,70)	3490 (520 - 3890)	3,44	
	18 + 60 + 60	1,30 + 4,35 + 4,35	10,00 (2,70 - 12,50)	3780 (510 - 4000)	2,65	1,71 + 5,14 + 5,14	12,00 (2,90 - 12,70)	3490 (520 - 3890)	3,44	
	25 + 25 + 25	2,50 + 2,50 + 2,50	7,50 (2,70 - 8,40)	2120 (510 - 2580)	3,54	3,40 + 3,40 + 3,40	10,20 (2,90 - 10,90)	2540 (520 - 2920)	4,02	
	25 + 25 + 35	2,50 + 2,50 + 3,50	8,50 (2,70 - 9,50)	2560 (510 - 3110)	3,32	3,40 + 3,40 + 4,30	11,10 (2,90 - 11,80)	2730 (520 - 3070)	4,07	
	25 + 25 + 42	2,50 + 2,50 + 4,20	9,20 (2,70 - 9,80)	2650 (510 - 3360)	3,47	3,40 + 3,40 + 5,20	12,00 (2,90 - 12,70)	2930 (520 - 3330)	4,10	
	25 + 25 + 50	2,50 + 2,50 + 5,00	10,00 (2,70 - 11,10)	3000 (510 - 3360)	3,33	3,07 + 3,07 + 5,86	12,00 (2,90 - 12,70)	3190 (520 - 3560)	3,76	
	25 + 25 + 60	2,27 + 2,27 + 5,45	10,00 (2,70 - 11,09)	3000 (510 - 3360)	3,33	2,85 + 2,85 + 6,29	12,00 (2,90 - 12,70)	3190 (520 - 3560)	3,76	
	25 + 35 + 35	2,50 + 3,50 + 3,50	9,50 (2,70 - 10,60)	2800 (510 - 3330)	3,39	3,40 + 4,30 + 4,30	12,00 (2,90 - 12,70)	2890 (520 - 3220)	4,15	
	25 + 35 + 42	2,45 + 3,43 + 4,12	10,00 (2,70 - 10,69)	3000 (510 - 3660)	3,33	3,16 + 4,00 + 4,84	12,00 (2,90 - 12,70)	2990 (520 - 3330)	4,01	
	25 + 35 + 50	2,27 + 3,18 + 4,55	10,00 (2,70 - 11,09)	3280 (510 - 3660)	3,05	2,87 + 3,63 + 5,49	12,00 (2,90 - 12,70)	3290 (520 - 3690)	3,76	
	25 + 35 + 60	2,08 + 2,92 + 5,00	10,00 (2,70 - 11,50)	3380 (510 - 3660)	2,96	2,68 + 3,39 + 5,92	12,00 (2,90 - 12,70)	3190 (520 - 3690)	3,76	
	25 + 42 + 42	2,29 + 3,85 + 3,85	10,00 (2,70 - 10,28)	3200 (510 - 3660)	3,13	2,96 + 4,52 + 4,52	12,00 (2,90 - 12,70)	3290 (520 - 3690)	3,65	
	25 + 42 + 50	2,14 + 3,59 + 4,27	10,00 (2,70 - 10,68)	3500 (510 - 4000)	2,86	2,70 + 4,13 + 5,17	12,00 (2,90 - 12,70)	3290 (520 - 3690)	3,65	
	25 + 42 + 60	1,97 + 3,31 + 4,72	10,00 (2,70 - 12,00)	3500 (510 - 4000)	2,86	2,53 + 3,88 + 5,59	12,00 (2,90 - 12,70)	3490 (520 - 3890)	3,44	
	25 + 50 + 50	2,00 + 4,00 + 4,00	10,00 (2,70 - 11,6)	3500 (510 - 4000)	2,86	2,49 + 4,76 + 4,76	12,00 (2,90 - 12,70)	3490 (520 - 3890)	3,44	
	25 + 50 + 60	1,85 + 3,70 + 4,44	10,00 (2,70 - 12,5)	3500 (510 - 4000)	2,86	2,34 + 4,48 + 5,17	12,00 (2,90 - 12,70)	3490 (520 - 3890)	3,44	
	25 + 60 + 60	1,72 + 4,14 + 4,14	10,00 (2,70 - 12,50)	3500 (510 - 4000)	2,86	2,22 + 4,89 + 4,89	12,00 (2,90 - 12,70)	3490 (520 - 3890)	3,44	
	35 + 35 + 35	3,33 + 3,33 + 3,33	10,00 (2,70 - 11,14)	3100 (510 - 4000)	3,23	4,00 + 4,00 + 4,00	12,00 (2,90 - 12,70)	3290 (520 - 3690)	3,65	
	35 + 35 + 42	3,13 + 3,13 + 3,75	10,00 (2,70 - 10,71)	3300 (510 - 4000)	3,03	3,74 + 3,74 + 4,52	12,00 (2,90 - 12,70)	3290 (520 - 3690)	3,65	
	35 + 35 + 50	2,92 + 2,92 + 4,17	10,00 (2,70 - 12,00)	3600 (510 - 4200)	2,78	3,42 + 3,42 + 5,17	12,00 (2,90 - 12,70)	3290 (520 - 3690)	3,65	
	35 + 35 + 60	2,69 + 2,69 + 4,62	10,00 (2,70 - 12,50)	3700 (510 - 4200)	2,70	3,20 + 3,20 + 5,59	12,00 (2,90 - 12,70)	3290 (520 - 3690)	3,65	
	35 + 42 + 42	2,94 + 3,53 + 3,53	10,00 (2,70 - 10,34)	3550 (510 - 4200)	2,82	3,51 + 4,24 + 4,24	12,00 (2,90 - 12,70)	3290 (520 - 3690)	3,65	
	35 + 42 + 50	2,76 + 3,31 + 3,94	10,00 (2,70 - 12,50)	3800 (510 - 4200)	2,63	3,23 + 3,90 + 4,88	12,00 (2,90 - 12,70)	3490 (520 - 3890)	3,44	
	35 + 42 + 60	2,55 + 3,07 + 4,38	10,00 (2,70 - 12,50)	3900 (510 - 4200)	2,56	3,04 + 3,67 + 5,29	12,00 (2,90 - 12,70)	3490 (520 - 3890)	3,44	
	35 + 50 + 50	2,59 + 3,70 + 3,70	10,00 (2,70 - 12,50)	4100 (510 - 4500)	2,44	2,98 + 4,51 + 4,51	12,00 (2,90 - 12,70)	3490 (520 - 3890)	3,44	
	35 + 50 + 60	2,41 + 3,45 + 4,14	10,00 (2,70 - 12,50)	4100 (510 - 4500)	2,44	2,82 + 4,26 + 4,92	12,00 (2,90 - 12,70)	3690 (520 - 4000)	3,25	
	35 + 60 + 60	2,26 + 3,87 + 3,87	10,00 (2,70 - 12,50)	4100 (510 - 4500)	2,44	2,67 + 4,66 + 4,66	12,00 (2,90 - 12,70)	3690 (520 - 4000)	3,25	
	42 + 42 + 42	3,33 + 3,33 + 3,33	10,00 (2,70 - 11,00)	3750 (510 - 4500)	2,67	4,00 + 4,00 + 4,00	12,00 (2,90 - 12,70)	3690 (520 - 4000)	3,25	
	42 + 42 + 50	3,13 + 3,13 + 3,73	10,00 (2,70 - 12,50)	4000 (510 - 4500)	2,50	3,69 + 3,69 + 4,62	12,00 (2,90 - 12,70)	3890 (520 - 4200)	3,08	
	42 + 42 + 60	2,92 + 2,92 + 4,17	10,00 (2,70 - 12,50)	4100 (510 - 4500)	2,44	3,49 + 3,49 + 5,03	12,00 (2,90 - 12,70)	3890 (520 - 4200)	3,08	
	42 + 50 + 50	2,96 + 3,52 + 3,52	10,00 (2,70 - 12,50)	4100 (510 - 4500)	2,44	3,43 + 4,29 + 4,29	12,00 (2,90 - 12,70)	3890 (520 - 4200)	3,08	
	42 + 50 + 60	2,76 + 3,29 + 3,95	10,00 (2,70 - 12,50)	4100 (510 - 4500)	2,44	3,25 + 4,06 + 4,69	12,00 (2,90 - 12,70)	4190 (520 - 4500)	2,86	
	50 + 50 + 50	3,33 + 3,33 + 3,33	10,00 (2,70 - 12,50)	4100 (510 - 4500)	2,44	4,00 + 4,00 + 4,00	12,00 (2,90 - 12,70)	4190 (520 - 4500)	2,86	
	50 + 50 + 60	3,13 + 3,13 + 3,75	10,00 (2,70 - 12,50)	4100 (510 - 4500)	2,44	3,80 + 3,80 + 4,39	12,00 (2,90 - 12,70)	4190 (520 - 4500)	2,86	
	4 внутренних блока	15 + 15 + 15 + 15	1,50 + 1,50 + 1,50 + 1,50	6,00 (2,90 - 6,40)	1680 (550 - 1620)	3,57	2,00 + 2,00 + 2,00 + 2,00	8,00 (3,00 - 8,70)	2000 (540 - 2652)	4,00
		15 + 15 + 15 + 18	1,50 + 1,50 + 1,50 + 1,80	6,30 (2,90 - 6,80)	1780 (550 - 1776)	3,54	2,00 + 2,00 + 2,00 + 2,50	8,50 (3,00 - 9,20)	2200 (540 - 2760)	3,86
		15 + 15 + 15 + 25	1,50 + 1,50 + 1,50 + 2,50	7,00 (2,90 - 7,60)	1780 (550 - 2136)	3,93	2,00 + 2,00 + 2,00 + 3,40	9,40 (3,00 - 10,10)	2390 (540 - 3036)	3,93
		15 + 15 + 15 + 35	1,50 + 1,50 + 1,50 + 3,50	8,00 (2,90 - 8,70)	2500 (550 - 4000)	3,20	2,00 + 2,00 + 2,00 + 4,30	10,30 (3,00 - 11,00)	2750 (540 - 3468)	3,75
		15 + 15 + 15 + 42	1,50 + 1,50 + 1,50 + 4,20	8,70 (2,90 - 9,00)	2600 (550 - 4000)	3,35	2,00 + 2,00 + 2,00 + 5,20	11,20 (3,00 - 11,90)	2850 (540 - 3360)	3,93
		15 + 15 + 15 + 50	1,50 + 1,50 + 1,50 + 5,00	9,50 (2,90 - 10,30)	2650 (550 - 4000)	3,58	1,92 + 1,92 + 1,92 + 6,24	12,00 (3,00 - 12,70)	3190 (540 - 4000)	3,76
		15 + 15 + 15 + 60	1,43 + 1,43 + 1,43 + 5,71	10,00 (2,90 - 10,86)	2650 (550 - 4000)	3,77	1,78 + 1,78 + 1,78 + 6,67	12,00 (3,00 - 12,70)	3190 (540 - 4000)	3,76
15 + 15 + 18 + 18		1,50 + 1,50 + 1,80 + 1,80	6,60 (2,90 - 7,20)	1850 (550 - 2100)	3,57	2,00 + 2,00 + 2,50 + 2,50	9,00 (3,00 - 9,70)	2380 (540 - 4000)	3,78	
15 + 15 + 18 + 25		1,50 + 1,50 + 1,80 + 2,50	7,30 (2,90 - 8,00)	2050 (550 - 2220)	3,56	2,00 + 2,00 + 2,50 + 3,40	9,90 (3,00 - 10,60)	2530 (540 - 4000)	3,91	
15 + 15 + 18 + 35		1,50 + 1,50 + 1,80 + 3,50	8,30 (2,90 - 9,10)	2350 (550 - 3120)	3,53	2,00 + 2,00 + 2,50 + 4,30	10,80 (3,00 - 11,50)	2680 (540 - 4000)	4,03	
15 + 15 + 18 + 42		1,50 + 1,50 + 1,80 + 4,20	9,00 (2,90 - 9,40)	2350 (550 - 3120)	3,83	2,00 + 2,00 + 2,50 + 5,20	11,70 (3,00 - 12,40)	2780 (540 - 4000)	4,21	
15 + 15 + 18 + 50		1,50 + 1,50 + 1,80 + 5,00	9,80 (2,90 - 10,70)	2800 (550 - 3510)	3,50	1,85 + 1,85 + 2,31 + 6,00	12,00 (3,00 - 12,70)	3290 (540 - 4000)	3,65	
15 + 15 + 18 + 60		1,39 + 1,39 + 1,67 + 5,56	10,00 (2,90 - 10,93)	2800 (550 - 3510)	3,57	1,71 + 1,71 + 2,14 + 6,43	12,00 (3,00 - 12,70)	3290 (540 - 4000)	3,65	
15 + 15 + 25 + 25		1,50 + 1,50 + 2,50 + 2,50	8,00 (2,90 - 8,80)	2150 (550 - 2580)	3,72	2,00 + 2,00 + 3,40 + 3,40	10,80 (3,00 - 11,50)	2480 (540 - 4000)	4,35	
15 + 15 + 25 + 35		1,50 + 1,50 + 2,50 + 3,50	9,00 (2,90 - 9,90)	2600 (550 - 3120)	3,46	2,00 + 2,00 + 3,40 + 4,30	11,70 (3,00 - 12,40)	2890 (540 - 4000)	4,05	
15 + 15 + 25 + 42		1,50 + 1,50 + 2,50 + 4,20	9,70 (2,90 - 10,20)	2800 (550 - 3510)	3,46	1,90 + 1,90 + 3,24 + 4,95	12,00 (3,00 - 12,70)	2890 (540 - 4000)	4,15	
15 + 15 + 25 + 50		1,43 + 1,43 + 2,38 + 4,76	10,00 (2,90 - 10,56)	3000 (550 - 3510)	3,33	1,73 + 1,73 + 2,94 + 5,61	12,00 (3,00 - 12,70)	3290 (540 - 4000)	3,65	
15 + 15 + 25 + 60		1,30 + 1,30 + 2,17 + 5,22	10,00 (2,90 - 12,50)	3000 (550 - 3510)	3,33	1,61 + 1,61 + 2,74 + 6,04	12,00 (3,00 - 12,70)	3290 (540 - 4000)	3,65	
15 + 15 + 35 + 35		1,50 + 1,50 + 3,50 + 3,50	10,00 (2,90 - 10,56)	3000 (550 - 3510)	3,33	1,90 + 1,90 + 4,10 + 4,10	12,00 (3,00 - 12,70)	2990 (540 - 4000)	4,01	
15 + 15 + 35 + 42		1,40 + 1,40 + 3,27 + 3,93	10,00 (2,90 - 10,56)	3150 (550 - 3510)	3,17	1,78 + 1,78 + 3,82 + 4,62	12,00 (3,00 - 12,70)	3190 (540 - 4000)	3,76	
15 + 15 + 35 + 50		1,30 + 1,30 + 3,04 + 4,35	10,00 (2,90 - 12,50)	3300 (550 - 3710)	3,03	1,62 + 1,62 + 3,49 + 5,27	12,00 (3,00 - 12,70)	3390 (540 - 4000)	3,54	
15 + 15 + 35 + 60		1,20 + 1,20 + 2,80 + 4,80	10,00 (2,90 - 10,96)	3300 (550 - 3710)	3,03	1,52 + 1,52 + 3,27 + 5,70	12,00 (3,00 - 12,70)	3390 (540 - 4000)	3,54	
15 + 15 + 42 + 42		1,32 + 1,32 + 3,68 + 3,68	10,00 (2,90 - 10,96)	3300 (550 - 4000)	3,03	1,67 + 1,67 + 4,33 + 4,33	12,00 (3,00 - 12,70)	3290 (540 - 4000)	3,65	
15 + 15 + 42 + 50		1,23 + 1,23 + 3,44 + 4,10	10,00 (2,90 - 11,56)	3400 (550 - 4000)	2,94	1,53 + 1,53 + 3,97 + 4,97	12,00 (3,00 - 12,70)	3490 (540 - 4500)	3,44	
15 + 15 + 42 + 60		1,14 + 1,14 + 3,18 + 4,55	10,00 (2,90 - 11,56)	3400 (550 - 4000)	2,94	1,44 + 1,44 + 3,74 + 5,39	12,00 (3,00 - 12,70)	3490 (540 - 4500)	3,44	
1										

# Комбинации блоков мульти сплит-систем Multizone Premium

RAM -110NP5E	Режим охлаждения				Режим нагрева				
	Мощность блока, кВт	Суммарная мощность, кВт	Суммарная потребляемая мощность, Вт	EER	Мощность блока, кВт	Суммарная мощность, кВт	Суммарная потребляемая мощность, Вт	COP	
4 внутренних блока	15+18+25+35	1,50+1,80+2,50+3,50	9,30 (2,90 - 10,30)	2550 (550 - 3120)	3,65	1,97+2,46+3,34+4,23	12,00 (3,00 - 12,70)	2990 (540 - 4000)	4,01
	15+18+25+42	1,50+1,80+2,50+4,20	10,00 (2,90 - 10,60)	2800 (550 - 3120)	3,57	1,83+2,29+3,11+4,76	12,00 (3,00 - 12,70)	3190 (540 - 4000)	3,76
	15+18+25+50	1,39+1,67+2,31+4,63	10,00 (2,90 - 10,56)	2800 (550 - 3120)	3,57	1,67+2,08+2,83+5,42	12,00 (3,00 - 12,70)	3490 (540 - 4000)	3,44
	15+18+25+60	1,27+1,53+2,12+5,08	10,00 (2,90 - 10,80)	3150 (550 - 3700)	3,17	1,56+1,95+2,65+5,84	12,00 (3,00 - 12,70)	3490 (540 - 4500)	3,44
	15+18+35+35	1,46+1,75+3,40+3,40	10,00 (2,90 - 10,60)	3150 (550 - 3700)	3,17	1,83+2,29+3,94+3,94	12,00 (3,00 - 12,70)	3190 (540 - 4000)	3,76
	15+18+35+42	1,36+1,64+3,18+3,82	10,00 (2,90 - 10,64)	3150 (550 - 3700)	3,17	1,71+2,14+3,69+4,46	12,00 (3,00 - 12,70)	3290 (540 - 4000)	3,65
	15+18+35+50	1,27+1,53+2,97+4,24	10,00 (2,90 - 10,90)	3400 (550 - 4000)	2,94	1,57+1,96+3,37+5,10	12,00 (3,00 - 12,70)	3560 (540 - 4500)	3,37
	15+18+35+60	1,17+1,41+2,73+4,69	10,00 (2,90 - 11,00)	3400 (550 - 4000)	2,94	1,47+1,84+3,17+5,52	12,00 (3,00 - 12,70)	3560 (540 - 4500)	3,37
	15+18+42+42	1,28+1,54+3,59+3,59	10,00 (2,90 - 10,90)	3400 (550 - 4000)	2,94	1,61+2,01+4,19+4,19	12,00 (3,00 - 12,70)	3490 (540 - 4500)	3,44
	15+18+42+50	1,20+1,44+3,36+4,00	10,00 (2,90 - 11,30)	3500 (550 - 4000)	2,86	1,48+1,85+3,85+4,81	12,00 (3,00 - 12,70)	3590 (540 - 4500)	3,34
	15+18+42+60	1,11+1,33+3,11+4,44	10,00 (2,90 - 11,50)	3500 (550 - 4000)	2,86	1,40+1,74+3,63+5,23	12,00 (3,00 - 12,70)	3590 (540 - 4500)	3,34
	15+18+50+50	1,13+1,35+3,76+3,76	10,00 (2,90 - 11,30)	3650 (550 - 4000)	2,74	1,37+1,71+4,46+4,46	12,00 (3,00 - 12,70)	3590 (540 - 4500)	3,34
	15+18+50+60	1,05+1,26+3,50+4,20	10,00 (2,90 - 12,50)	4000 (550 - 4500)	2,50	1,30+1,62+4,22+4,86	12,00 (3,00 - 12,70)	3590 (540 - 4500)	3,34
	15+18+60+60	0,98+1,18+3,92+3,92	10,00 (2,90 - 12,50)	4000 (550 - 4500)	2,50	1,23+1,54+4,62+4,62	12,00 (3,00 - 12,70)	3590 (540 - 4500)	3,34
	15+25+25+25	1,50+2,50+2,50+2,50	9,00 (2,90 - 10,00)	2600 (550 - 3132)	3,46	1,97+3,34+3,34+3,34	12,00 (3,00 - 12,70)	2990 (540 - 4000)	4,01
	15+25+25+35	1,50+2,50+2,50+3,50	10,00 (2,90 - 11,10)	2800 (550 - 3500)	3,57	1,83+3,11+3,11+3,94	12,00 (3,00 - 12,70)	3190 (540 - 4000)	3,76
	15+25+25+42	1,40+2,34+2,34+3,93	10,00 (2,90 - 10,65)	3000 (550 - 3500)	3,33	1,71+2,91+2,91+4,46	12,00 (3,00 - 12,70)	3390 (540 - 4500)	3,54
	15+25+25+50	1,30+2,17+2,17+4,35	10,00 (2,90 - 10,80)	3160 (550 - 3500)	3,16	1,57+2,67+2,67+5,10	12,00 (3,00 - 12,70)	3590 (540 - 4500)	3,34
	15+25+25+60	1,20+2,00+2,00+4,8	10,00 (2,90 - 10,90)	3160 (550 - 3500)	3,16	1,47+2,50+2,50+5,52	12,00 (3,00 - 12,70)	3590 (540 - 4500)	3,34
	15+25+35+35	1,36+2,27+3,18+3,18	10,00 (2,90 - 10,50)	3000 (550 - 3500)	3,33	1,71+2,91+3,69+3,69	12,00 (3,00 - 12,70)	3090 (540 - 4000)	3,88
	15+25+35+42	1,28+2,14+2,99+3,59	10,00 (2,90 - 10,68)	3210 (550 - 3700)	3,12	1,61+2,74+3,46+4,19	12,00 (3,00 - 12,70)	3190 (540 - 4000)	3,76
	15+25+35+50	1,20+2,00+2,80+4,00	10,00 (2,90 - 10,80)	3400 (550 - 3700)	2,94	1,48+2,52+3,19+4,81	12,00 (3,00 - 12,70)	3650 (540 - 4500)	3,29
	15+25+35+60	1,11+1,85+2,59+4,44	10,00 (2,90 - 10,90)	3400 (550 - 3700)	2,94	1,40+2,37+3,00+5,23	12,00 (3,00 - 12,70)	3650 (540 - 4500)	3,29
	15+25+42+42	1,21+2,02+3,39+3,39	10,00 (2,90 - 10,63)	3200 (550 - 3700)	3,13	1,52+2,58+3,95+3,95	12,00 (3,00 - 12,70)	3590 (540 - 4500)	3,34
	15+25+42+50	1,14+1,89+3,18+3,79	10,00 (2,90 - 10,90)	3610 (550 - 4500)	2,77	1,40+2,39+3,65+4,56	12,00 (3,00 - 12,70)	3650 (540 - 4500)	3,29
	15+25+42+60	1,06+1,76+2,96+4,23	10,00 (2,90 - 11,20)	3720 (550 - 4500)	2,69	1,33+2,25+3,45+4,97	12,00 (3,00 - 12,70)	3650 (540 - 4500)	3,29
	15+25+50+50	1,07+1,79+3,57+3,57	10,00 (2,90 - 11,50)	3800 (550 - 4500)	2,63	1,30+2,22+4,24+4,24	12,00 (3,00 - 12,70)	3650 (540 - 4500)	3,29
	15+25+50+60	1,00+1,67+3,33+4,00	10,00 (2,90 - 12,50)	4000 (550 - 4500)	2,50	1,24+2,10+4,02+4,64	12,00 (3,00 - 12,70)	3650 (540 - 4500)	3,29
	15+35+35+35	1,25+2,92+2,92+2,92	10,00 (2,90 - 12,50)	3350 (550 - 3700)	2,99	1,61+3,46+3,46+3,46	12,00 (3,00 - 12,70)	3190 (540 - 4000)	3,76
	15+35+35+42	1,18+2,76+2,76+3,31	10,00 (2,90 - 12,50)	3350 (550 - 3700)	2,99	1,52+3,27+3,27+3,95	12,00 (3,00 - 12,70)	3290 (540 - 4000)	3,65
	15+35+35+50	1,11+2,59+2,59+3,70	10,00 (2,90 - 12,50)	3800 (550 - 4500)	2,63	1,40+3,02+3,02+4,56	12,00 (3,00 - 12,70)	3690 (540 - 4500)	3,25
	15+35+35+60	1,03+2,41+2,41+4,14	10,00 (2,90 - 12,50)	4000 (550 - 4500)	2,50	1,33+2,85+2,85+4,97	12,00 (3,00 - 12,70)	3690 (540 - 4500)	3,25
	15+35+42+42	1,12+2,61+3,13+3,13	10,00 (2,90 - 12,50)	4000 (550 - 4500)	2,50	1,44+3,09+3,74+3,74	12,00 (3,00 - 12,70)	3490 (540 - 4500)	3,44
	15+35+42+50	1,06+2,46+2,96+3,52	10,00 (2,90 - 12,50)	4000 (550 - 4500)	2,50	1,33+2,87+3,47+4,33	12,00 (3,00 - 12,70)	3790 (540 - 4500)	3,17
	15+35+42+60	0,99+2,3+2,76+3,95	10,00 (2,90 - 12,50)	4000 (550 - 4500)	2,50	1,26+2,72+3,28+4,74	12,00 (3,00 - 12,70)	3790 (540 - 4500)	3,17
	15+35+50+50	1,00+2,33+3,33+3,33	10,00 (2,90 - 12,50)	4000 (550 - 4500)	2,50	1,24+2,67+4,04+4,04	12,00 (3,00 - 12,70)	3890 (540 - 4500)	3,08
	15+35+50+60	0,94+2,19+3,13+3,75	10,00 (2,90 - 12,50)	4000 (550 - 4500)	2,50	1,18+2,54+3,84+4,43	12,00 (3,00 - 12,70)	3890 (540 - 4500)	3,08
	15+42+42+42	1,06+2,98+2,98+2,98	10,00 (2,90 - 12,50)	3800 (550 - 4500)	2,63	1,36+3,55+3,55+3,55	12,00 (3,00 - 12,70)	3690 (540 - 4500)	3,25
	15+42+42+50	1,01+2,82+2,82+3,36	10,00 (2,90 - 12,50)	4000 (550 - 4500)	2,50	1,27+3,30+3,30+4,13	12,00 (3,00 - 12,70)	3890 (540 - 4500)	3,08
	15+42+42+60	0,94+2,64+2,64+3,77	10,00 (2,90 - 12,50)	4000 (550 - 4500)	2,50	1,21+3,14+3,14+4,52	12,00 (3,00 - 12,70)	3890 (540 - 4500)	3,08
	15+42+50+50	0,96+2,68+3,18+3,18	10,00 (2,90 - 12,50)	4000 (550 - 4500)	2,50	1,19+3,09+3,86+3,86	12,00 (3,00 - 12,70)	3990 (540 - 4000)	3,01
	18+18+18+18	1,80+1,80+1,80+1,80	7,20 (2,90 - 8,00)	2330 (550 - 3120)	3,09	2,50+2,50+2,50+2,50	10,00 (3,00 - 10,70)	2850 (540 - 4000)	3,51
	18+18+18+25	1,80+1,80+1,80+2,50	7,90 (2,90 - 8,80)	2380 (550 - 3120)	3,32	2,50+2,50+2,50+3,40	10,90 (3,00 - 11,60)	2950 (540 - 4000)	3,69
	18+18+18+35	1,80+1,80+1,80+3,50	8,90 (2,90 - 9,90)	2630 (550 - 3120)	3,38	2,50+2,50+2,50+4,30	11,80 (3,00 - 12,50)	2950 (540 - 4000)	4,00
	18+18+18+42	1,80+1,80+1,80+4,20	9,60 (2,90 - 10,20)	2640 (550 - 3460)	3,64	2,36+2,36+2,36+4,91	12,00 (3,00 - 12,70)	3050 (540 - 4000)	3,93
	18+18+18+50	1,73+1,73+1,73+4,81	10,00 (2,90 - 11,06)	2900 (550 - 3460)	3,45	2,14+2,14+2,14+5,57	12,00 (3,00 - 12,70)	3430 (540 - 4000)	3,50
	18+18+18+60	1,58+1,58+1,58+5,26	10,00 (2,90 - 12,50)	3000 (550 - 3460)	3,33	2,00+2,00+2,00+6,00	12,00 (3,00 - 12,70)	3430 (540 - 4000)	3,50
	18+18+25+25	1,80+1,80+2,50+2,50	8,60 (2,90 - 9,60)	2690 (550 - 3040)	3,20	2,50+2,50+3,40+3,40	12,00 (3,00 - 12,70)	2950 (540 - 4000)	4,00
18+18+25+35	1,80+1,80+2,50+3,50	9,60 (2,90 - 10,10)	2690 (550 - 3460)	3,57	2,36+2,36+3,21+4,06	12,00 (3,00 - 12,70)	3050 (540 - 4000)	3,93	
18+18+25+42	1,75+1,75+2,43+4,08	10,00 (2,90 - 10,68)	2850 (550 - 3460)	3,51	2,21+2,21+3,00+4,59	12,00 (3,00 - 12,70)	3150 (540 - 4000)	3,81	
18+18+25+50	1,62+1,62+2,25+4,5	10,00 (2,90 - 11,15)	3000 (550 - 3460)	3,33	2,01+2,01+2,74+5,23	12,00 (3,00 - 12,70)	3490 (540 - 4000)	3,44	
18+18+25+60	1,49+1,49+2,07+4,96	10,00 (2,90 - 11,60)	3000 (550 - 3460)	3,33	1,89+1,89+2,57+5,66	12,00 (3,00 - 12,70)	3490 (540 - 4000)	3,44	
18+18+35+35	1,70+1,70+3,30+3,30	10,00 (2,90 - 10,60)	2900 (550 - 3460)	3,45	2,21+2,21+3,79+3,79	12,00 (3,00 - 12,70)	3130 (540 - 4000)	3,83	
18+18+35+42	1,59+1,59+3,10+3,72	10,00 (2,90 - 10,99)	3000 (550 - 3460)	3,33	2,07+2,07+3,56+4,30	12,00 (3,00 - 12,70)	3180 (540 - 4000)	3,77	
18+18+35+50	1,49+1,49+2,89+4,13	10,00 (2,90 - 11,50)	3200 (550 - 3700)	3,13	1,90+1,90+3,27+4,94	12,00 (3,00 - 12,70)	3690 (540 - 4500)	3,25	
18+18+35+60	1,37+1,37+2,67+4,58	10,00 (2,90 - 12,00)	3200 (550 - 3700)	3,13	1,79+1,79+3,07+5,36	12,00 (3,00 - 12,70)	3690 (540 - 4500)	3,25	
18+18+42+42	1,50+1,50+3,50+3,50	10,00 (2,90 - 10,33)	3200 (550 - 3700)	3,13	1,95+1,95+4,05+4,05	12,00 (3,00 - 12,70)	3690 (540 - 4500)	3,25	
18+18+42+50	1,41+1,41+3,28+3,91	10,00 (2,90 - 10,80)	3500 (550 - 4000)	2,86	1,80+1,80+3,74+4,67	12,00 (3,00 - 12,70)	3690 (540 - 4500)	3,25	
18+18+42+60	1,30+1,30+3,04+4,35	10,00 (2,90 - 11,30)	3500 (550 - 4000)	2,86	1,69+1,69+3,53+5,08	12,00 (3,00 - 12,70)	3690 (540 - 4500)	3,25	
18+18+50+50	1,32+1,32+3,68+3,68	10,00 (2,90 - 11,20)	3680 (550 - 4000)	2,72	1,67+1,67+4,33+4,33	12,00 (3,00 - 12,70)	3790 (540 - 4500)	3,17	
18+18+50+60	1,23+1,23+3,42+4,11	10,00 (2,90 - 11,60)	3680 (550 - 4000)	2,72	1,58+1,58+4,11+4,74	12,00 (3,00 - 12,70)	3790 (540 - 4500)	3,17	
18+18+60+60	1,23+1,23+4,11+4,11	10,00 (2,90 - 12,00)	3780 (550 - 4000)	2,65	1,50+1,50+4,50+4,50	12,00 (3,00 - 12,70)	3790 (540 - 4500)	3,17	
18+25+25+25	1,80+2,50+2,50+2,50	9,30 (2,90 - 10,40)	2600 (550 - 3460)	3,58	2,36+3,21+3,21+3,21	12,00 (3,00 - 12,70)	3050 (540 - 4000)	3,93	
18+25+25+35	1,75+2,43+2,43+3,40	10,00 (2,90 - 10,99)	2740 (550 - 3460)	3,65	2,21+3,00+3,00+3,79	12,00 (3,00 - 12,70)	3150 (540 - 4000)	3,81	
18+25+25+42	1,64+2,27+2,27+3,82	10,00 (2,90 - 11,30)	2900 (550 - 3460)	3,45	2,07+2,81+2,81+4,30	12,00 (3,00 - 12,70)	3290 (540 - 4000)	3,65	
18+25+25+50	1,53+2,12+2,12+4,24	10,00 (2,90 - 11,80)	3000 (550 - 3460)	3,33	1,90+2,58+2,58+4,94	12,00 (3,00 - 12,70)	3530 (540 - 4000)	3,40	
18+25+25+60	1,41+1,95+1,95+4,69	10,00 (2,90 - 12,30)	3100 (550 - 3460)	3,23	1,79+2,43+2,43+5,36	12,00 (3,00 - 12,70)	3530 (540 - 4000)	3,40	
18+25+35+35	1,59+2,21+3,10+3,10	10,00 (2,90 - 10,99)	3000 (550 - 3460)	3,33	2,07+2,81+3,56+3,56	12,00 (3,00 - 12,70)	3180 (540 - 4000)	3,77	
18+25+35+42	1,50+2,08+2,92+3,50	10,00 (2,90 - 11,30)	3100 (550 - 3460)	3,23	1,95+2,65+3,35+4,05	12,00 (3,00 - 12,70)	3280 (540 - 4000)	3,66	
18+25+35+50	1,41+1,95+2,73+3,91	10,00 (2,90 - 11,80)	3380 (550 - 4000)	2,96	1,80+2,44+3,09+4,67	12,00 (3,00 - 12,70)	3790 (540 - 4500)	3,17	
18+25+35+60	1,30+1,81+2,54+4,35	10,00 (2,90 - 12,30)	3550 (550 - 4000)	2,82	1,69+2,31+2,92+5,08	12,00 (3,00 - 12,70)	3790 (540 - 4500)	3,17	
18+25+42+42	1,42+1,97+3,31+3,31	10,00 (2,90 - 11,30)	3200 (550 - 3860)	3,13	1,84+2,50+3,83+3,83	12,00 (3,00 - 12,70)			

RAM -110NP5E	Режим охлаждения				Режим нагрева				
	Мощность блока, кВт	Суммарная мощность, кВт	Суммарная потребляемая мощность, Вт	EER	Мощность блока, кВт	Суммарная мощность, кВт	Суммарная потребляемая мощность, Вт	COP	
4 внутренних блока	18+25+50+60	1,18+1,63+3,27+3,92	10,00 (2,90 - 12,50)	4000 (550 - 4500)	2,50	1,51+2,05+3,92+4,52	12,00 (3,00 - 12,70)	3890 (540 - 4500)	3,08
	18+25+60+60	1,10+1,53+3,68+3,68	10,00 (2,90 - 12,50)	4000 (550 - 4500)	2,50	1,44+1,95+4,31+4,31	12,00 (3,00 - 12,70)	3850 (540 - 4500)	3,08
	18+35+35+35	1,46+2,85+2,85+2,85	10,00 (2,90 - 10,90)	3500 (550 - 4000)	2,86	1,95+3,35+3,35+3,35	12,00 (3,00 - 12,70)	3280 (540 - 4000)	3,66
	18+35+35+42	1,38+2,69+2,69+3,23	10,00 (2,90 - 11,20)	3620 (550 - 4500)	2,76	1,84+3,17+3,17+3,83	12,00 (3,00 - 12,70)	3350 (540 - 4000)	3,58
	18+35+35+50	1,30+2,54+2,54+3,62	10,00 (2,90 - 11,70)	3800 (550 - 4500)	2,63	1,70+2,93+2,93+4,43	12,00 (3,00 - 12,70)	3850 (540 - 4000)	3,12
	18+35+35+60	1,22+2,36+2,36+4,05	10,00 (2,90 - 12,30)	3800 (550 - 4500)	2,63	1,61+2,77+2,77+4,84	12,00 (3,00 - 12,70)	3850 (540 - 4000)	3,12
	18+35+42+42	1,31+2,55+3,07+3,07	10,00 (2,90 - 11,50)	3600 (550 - 4500)	2,78	1,74+3,00+3,63+3,63	12,00 (3,00 - 12,70)	2630 (540 - 4000)	4,56
	18+35+42+50	1,24+2,41+2,90+3,45	10,00 (2,90 - 12,00)	3900 (550 - 4500)	2,56	1,62+2,79+3,37+4,22	12,00 (3,00 - 12,70)	3850 (540 - 5000)	3,12
	18+35+42+60	1,16+2,26+2,71+3,87	10,00 (2,90 - 12,50)	4000 (550 - 4500)	2,50	1,54+2,65+3,20+4,62	12,00 (3,00 - 12,70)	3850 (540 - 5000)	3,12
	18+35+50+50	1,18+2,29+2,76+3,27	10,00 (2,90 - 12,30)	4000 (550 - 4500)	2,50	1,52+2,61+3,94+3,94	12,00 (3,00 - 12,70)	4000 (540 - 5000)	3,00
	18+35+50+60	1,10+2,15+3,07+3,68	10,00 (2,90 - 12,50)	4000 (550 - 4500)	2,50	1,44+2,48+3,75+4,33	12,00 (3,00 - 12,70)	4000 (540 - 5000)	3,00
	18+42+42+42	1,25+2,92+2,92+2,92	10,00 (2,90 - 12,00)	3850 (550 - 4500)	2,60	1,66+3,45+3,45+3,45	12,00 (3,00 - 12,70)	4000 (540 - 5000)	3,00
	18+42+42+50	1,18+2,76+2,76+3,29	10,00 (2,90 - 12,30)	4000 (550 - 4500)	2,50	1,55+3,22+3,22+4,02	12,00 (3,00 - 12,70)	4100 (540 - 5000)	2,93
	18+42+42+60	1,11+2,59+2,59+3,70	10,00 (2,90 - 12,50)	4000 (550 - 4500)	2,50	1,47+3,06+3,06+4,41	12,00 (3,00 - 12,70)	4100 (540 - 5000)	2,93
	18+42+50+50	1,11+2,59+3,09+3,09	10,00 (2,90 - 12,50)	4000 (550 - 4500)	2,50	1,45+3,01+3,77+3,77	12,00 (3,00 - 12,70)	4200 (540 - 5000)	2,86
	25+25+25+25	2,50+2,50+2,50+2,50	10,00 (2,90 - 11,00)	2800 (550 - 3460)	3,57	3,00+3,00+3,00+3,00	12,00 (3,00 - 12,70)	3150 (540 - 4000)	3,81
	25+25+25+35	2,27+2,27+2,27+3,18	10,00 (2,90 - 11,50)	3000 (550 - 3700)	3,33	2,81+2,81+2,81+3,56	12,00 (3,00 - 12,70)	3250 (540 - 4000)	3,65
	25+25+25+42	2,14+2,14+2,14+3,59	10,00 (2,90 - 11,80)	3150 (550 - 3700)	3,17	2,65+2,65+2,65+4,05	12,00 (3,00 - 12,70)	3690 (540 - 5000)	3,25
	25+25+25+50	2,00+2,00+2,00+4,00	10,00 (2,90 - 12,30)	3450 (550 - 4000)	2,90	2,44+2,44+2,44+4,67	12,00 (3,00 - 12,70)	3790 (540 - 5000)	3,17
	25+25+25+60	1,85+1,85+1,85+4,44	10,00 (2,90 - 12,50)	3500 (550 - 4000)	2,86	2,31+2,31+2,31+5,08	12,00 (3,00 - 12,70)	3790 (540 - 5000)	3,17
	25+25+35+35	2,08+2,08+2,92+2,92	10,00 (2,90 - 11,90)	3200 (550 - 3700)	3,13	2,65+2,65+3,35+3,35	12,00 (3,00 - 12,70)	3490 (540 - 5000)	3,44
	25+25+35+42	1,97+1,97+2,76+3,31	10,00 (2,90 - 12,20)	3400 (550 - 4000)	2,94	2,50+2,50+3,17+3,83	12,00 (3,00 - 12,70)	3790 (540 - 5000)	3,17
	25+25+35+50	1,85+1,85+2,59+3,70	10,00 (2,90 - 12,60)	3600 (550 - 4500)	2,78	2,32+2,32+2,93+4,43	12,00 (3,00 - 12,70)	4000 (540 - 5000)	3,00
	25+25+35+60	1,72+1,72+2,41+4,14	10,00 (2,90 - 12,50)	3800 (550 - 4500)	2,63	2,19+2,19+2,77+4,84	12,00 (3,00 - 12,70)	4000 (540 - 5000)	3,00
	25+25+42+42	1,87+1,87+3,13+3,13	10,00 (2,90 - 12,50)	3600 (550 - 4500)	2,78	2,37+2,37+3,63+3,63	12,00 (3,00 - 12,70)	4000 (540 - 5000)	3,00
	25+25+42+50	1,76+1,76+2,96+3,52	10,00 (2,90 - 12,50)	3700 (550 - 4500)	2,70	2,21+2,21+3,37+4,22	12,00 (3,00 - 12,70)	4200 (540 - 5000)	2,86
	25+25+42+60	1,64+1,64+2,76+3,95	10,00 (2,90 - 12,50)	3980 (550 - 4500)	2,51	2,09+2,09+3,20+4,62	12,00 (3,00 - 12,70)	4200 (540 - 5000)	2,86
	25+25+50+50	1,67+1,67+3,33+3,33	10,00 (2,90 - 12,50)	4000 (550 - 4500)	2,50	2,06+2,06+3,94+3,94	12,00 (3,00 - 12,70)	4200 (540 - 5000)	2,86
	25+25+50+60	1,56+1,56+3,13+3,75	10,00 (2,90 - 12,50)	4000 (550 - 4500)	2,50	1,96+1,96+3,75+4,33	12,00 (3,00 - 12,70)	4200 (540 - 5000)	2,86
	25+35+35+35	1,92+2,69+2,69+2,69	10,00 (2,90 - 12,23)	3520 (550 - 4500)	2,84	2,50+3,17+3,17+3,17	12,00 (3,00 - 12,70)	3890 (540 - 5000)	3,08
	25+35+35+42	1,82+2,55+2,55+3,07	10,00 (2,90 - 12,50)	3630 (550 - 4500)	2,75	2,37+3,00+3,00+3,63	12,00 (3,00 - 12,70)	4000 (540 - 5000)	3,00
	25+35+35+50	1,72+2,41+2,41+3,45	10,00 (2,90 - 12,50)	3920 (550 - 4500)	2,55	2,21+2,79+2,79+4,22	12,00 (3,00 - 12,70)	4200 (540 - 5000)	2,86
	25+35+35+60	1,61+2,26+2,26+3,87	10,00 (2,90 - 12,50)	4000 (550 - 4500)	2,50	2,09+2,65+2,65+4,62	12,00 (3,00 - 12,70)	4200 (540 - 5000)	2,86
	25+35+42+42	1,74+2,43+2,92+2,92	10,00 (2,90 - 12,50)	3820 (550 - 4500)	2,62	2,25+2,85+3,45+3,45	12,00 (3,00 - 12,70)	4100 (540 - 5000)	2,93
	25+35+42+50	1,64+2,30+2,76+3,29	10,00 (2,90 - 12,50)	4000 (550 - 4500)	2,50	2,10+2,66+3,22+4,02	12,00 (3,00 - 12,70)	4200 (540 - 5000)	2,86
25+35+42+60	1,54+2,16+2,59+3,70	10,00 (2,90 - 12,50)	4000 (550 - 4500)	2,50	2,00+2,53+3,06+4,41	12,00 (3,00 - 12,70)	4200 (540 - 5000)	2,86	
25+35+50+50	1,56+2,19+3,13+3,13	10,00 (2,90 - 12,50)	4000 (550 - 4500)	2,50	1,97+2,49+3,77+3,77	12,00 (3,00 - 12,70)	4200 (540 - 5000)	2,86	
35+35+35+35	2,50+2,50+2,50+2,50	10,00 (2,90 - 12,50)	3800 (550 - 4500)	2,63	3,00+3,00+3,00+3,00	12,00 (3,00 - 12,70)	4200 (540 - 5000)	2,86	
35+35+35+42	2,38+2,38+2,38+2,86	10,00 (2,90 - 12,50)	4000 (550 - 4500)	2,50	2,85+2,85+2,85+3,45	12,00 (3,00 - 12,70)	4300 (540 - 5000)	2,79	
35+35+35+50	2,26+2,26+2,26+3,23	10,00 (2,90 - 12,50)	4000 (550 - 4500)	2,50	2,66+2,66+2,66+4,02	12,00 (3,00 - 12,70)	4500 (540 - 5000)	2,67	
35+35+35+60	2,12+2,12+2,12+3,64	10,00 (2,90 - 12,50)	4000 (550 - 4500)	2,50	2,53+2,53+2,53+4,41	12,00 (3,00 - 12,70)	4500 (540 - 5000)	2,67	
35+35+42+42	2,27+2,27+2,73+2,73	10,00 (2,90 - 12,50)	4000 (550 - 4500)	2,50	2,72+2,72+3,28+3,28	12,00 (3,00 - 12,70)	4500 (540 - 5000)	2,67	
35+35+42+50	2,16+2,16+2,59+3,09	10,00 (2,90 - 12,50)	4000 (550 - 4500)	2,50	2,54+2,54+3,07+3,84	12,00 (3,00 - 12,70)	4500 (540 - 5000)	2,67	
5 внутренних блоков	15+15+15+15+15	1,50+1,50+1,50+1,50+1,50	7,50 (2,40 - 8,00)	2200 (550 - 2800)	3,41	2,00+2,00+2,00+2,00+2,00	10,00 (3,40 - 10,70)	2350 (610 - 2820)	4,26
	15+15+15+15+18	1,50+1,50+1,50+1,50+1,80	7,80 (2,70 - 8,40)	2280 (550 - 2800)	3,42	2,00+2,00+2,00+2,00+2,50	10,50 (3,40 - 11,20)	2450 (610 - 2832)	4,29
	15+15+15+15+25	1,50+1,50+1,50+1,50+2,50	8,50 (2,90 - 9,20)	2330 (550 - 2800)	3,65	2,00+2,00+2,00+2,00+3,40	11,40 (3,40 - 12,10)	2550 (610 - 2880)	4,47
	15+15+15+15+35	1,50+1,50+1,50+1,50+3,50	9,50 (2,90 - 10,30)	2720 (550 - 3460)	3,49	1,95+1,95+1,95+1,95+4,20	12,00 (3,40 - 12,70)	2850 (610 - 4000)	4,21
	15+15+15+15+42	1,47+1,47+1,47+1,47+4,12	10,00 (2,90 - 10,39)	2930 (550 - 3460)	3,41	1,82+1,82+1,82+1,82+4,73	12,00 (3,40 - 12,70)	2950 (610 - 4000)	4,07
	15+15+15+15+50	1,36+1,36+1,36+1,36+4,55	10,00 (2,90 - 10,82)	3000 (550 - 3460)	3,33	1,66+1,66+1,66+1,66+5,38	12,00 (3,40 - 12,70)	3290 (610 - 4000)	3,65
	15+15+15+15+60	1,25+1,25+1,25+1,25+5,00	10,00 (2,90 - 11,30)	3000 (550 - 3460)	3,33	1,55+1,55+1,55+1,55+5,81	12,00 (3,40 - 12,70)	3290 (610 - 4000)	3,65
	15+15+15+18+18	1,50+1,50+1,50+1,80+1,80	8,10 (2,90 - 8,80)	2150 (550 - 2292)	3,77	2,00+2,00+2,00+2,50+2,50	11,00 (3,40 - 11,70)	2480 (610 - 4000)	4,44
	15+15+15+18+25	1,50+1,50+1,50+1,80+2,50	8,80 (2,90 - 9,60)	2200 (550 - 3460)	4,00	2,00+2,00+2,00+2,50+3,40	11,90 (3,40 - 12,60)	2580 (610 - 4000)	4,61
	15+15+15+18+35	1,50+1,50+1,50+1,80+3,50	9,80 (2,90 - 10,70)	2620 (550 - 3460)	3,74	1,88+1,88+1,88+2,34+4,03	12,00 (3,40 - 12,70)	2780 (610 - 4000)	4,32
	15+15+15+18+42	1,43+1,43+1,43+1,71+4,00	10,00 (2,90 - 11,00)	2620 (550 - 3460)	3,82	1,75+1,75+1,75+2,19+4,55	12,00 (3,40 - 12,70)	2780 (610 - 4000)	4,32
	15+15+15+18+50	1,33+1,33+1,33+1,59+4,42	10,00 (2,90 - 11,30)	3000 (550 - 3460)	3,33	1,60+1,60+1,60+2,00+5,20	12,00 (3,40 - 12,70)	3490 (610 - 4000)	3,44
	15+15+15+18+60	1,22+1,22+1,22+1,46+4,88	10,00 (2,90 - 11,60)	3000 (550 - 3460)	3,33	1,50+1,50+1,50+1,88+5,63	12,00 (3,40 - 12,70)	3490 (610 - 4000)	3,44
	15+15+15+25+25	1,50+1,50+1,50+2,50+2,50	9,50 (2,90 - 9,90)	3000 (550 - 3460)	3,17	1,88+1,88+1,88+3,19+3,19	12,00 (3,40 - 12,70)	2680 (610 - 4000)	4,48
	15+15+15+25+35	1,43+1,43+1,43+2,38+3,33	10,00 (2,90 - 10,30)	3000 (550 - 3460)	3,33	1,75+1,75+1,75+2,98+3,77	12,00 (3,40 - 12,70)	2980 (610 - 4000)	4,03
	15+15+15+25+42	1,34+1,34+1,34+2,23+3,75	10,00 (2,90 - 10,80)	3000 (550 - 3460)	3,33	1,64+1,64+1,64+2,79+4,27	12,00 (3,40 - 12,70)	2980 (610 - 4000)	4,03
	15+15+15+25+50	1,25+1,25+1,25+2,08+4,17	10,00 (2,90 - 11,30)	3500 (550 - 4000)	2,86	1,51+1,51+1,51+2,57+4,91	12,00 (3,40 - 12,70)	3590 (610 - 4000)	3,34
	15+15+15+25+60	1,15+1,15+1,15+1,92+4,62	10,00 (2,90 - 11,80)	3500 (550 - 4000)	2,86	1,42+1,42+1,42+2,41+5,33	12,00 (3,40 - 12,70)	3590 (610 - 4000)	3,34
	15+15+15+35+35	1,30+1,30+1,30+3,04+3,04	10,00 (2,90 - 12,50)	3500 (550 - 4000)	2,86	1,64+1,64+1,64+3,53+3,53	12,00 (3,40 - 12,70)	2980 (610 - 4000)	4,03
	15+15+15+35+42	1,23+1,23+1,23+2,87+3,44	10,00 (2,90 - 11,50)	3500 (550 - 4000)	2,86	1,55+1,55+1,55+3,33+4,03	12,00 (3,40 - 12,70)	3290 (610 - 4000)	3,65
	15+15+15+35+50	1,15+1,15+1,15+2,69+3,85	10,00 (2,90 - 12,00)	4000 (550 - 4500)	2,50	1,43+1,43+1,43+3,07+4,64	12,00 (3,40 - 12,70)	3690 (610 - 4500)	3,25
	15+15+15+35+60	1,07+1,07+1,07+2,50+4,29	10,00 (2,90 - 12,50)	4000 (550 - 4500)	2,50	1,35+1,35+1,35+2,9+5,06	12,00 (3,40 - 12,70)	3690 (610 - 4500)	3,25
	15+15+15+42+42	1,16+1,16+1,16+3,26+3,26	10,00 (2,90 - 11,80)	4000 (550 - 4500)	2,50	1,46+1,46+1,46+3,80+3,80	12,00 (3,40 - 12,70)	3380 (610 - 4500)	3,55
	15+15+15+42+50	1,09+1,09+1,09+3,07+3,65	10,00 (2,90 - 12,10)	4000 (550 - 4500)	2,50	1,36+1,36+1,36+3,53+4,41	12,00 (3,40 - 12,70)	3780 (610 - 4500)	3,17
	15+15+15+42+60	1,02+1,02+1,02+2,86+4,08	10,00 (2,90 - 12,50)	4000 (550 - 4500)	2,50	1,28+1,28+1,28+3,34+4,81	12,00 (3,40 - 12,70)	3780 (610 - 4500)	3,17
	15+15+15+50+50	1,03+1,03+1,03+3,45+3,45	10,00 (2,90 - 12,50)	4000 (550 - 4500)	2,50	1,26+1,26+1,26+4,11+4,11	12,00 (3,40 - 12,70)	4000 (610 - 4500)	3,00
	15+15+15+50+60	0,97+0,97+0,97+3,23+3,87	10,00 (2,90 - 12,50)	4000 (550 - 4500)	2,50	1,20+1,20+1,20+3,90+4,50	12,00 (3,40 -		

# Комбинации блоков мульти сплит-систем Multizone Premium

RAM -110NP5E	Режим охлаждения			Режим нагрева				
	Мощность блока, кВт	Суммарная мощность, кВт	Суммарная потребляемая мощность, Вт	EER	Мощность блока, кВт	Суммарная мощность, кВт	Суммарная потребляемая мощность, Вт	COP
15 + 15 + 18 + 25 + 35	1,39 + 1,39 + 1,67 + 2,31 + 3,24	10,00 (2,90 - 10,80)	2690 (550 - 3460)	3,72	1,69 + 1,69 + 2,11 + 2,87 + 3,63	12,00 (3,40 - 12,70)	3030 (610 - 4000)	3,96
15 + 15 + 18 + 25 + 42	1,30 + 1,30 + 1,57 + 2,17 + 3,65	10,00 (2,90 - 11,10)	3000 (550 - 3660)	3,33	1,59 + 1,59 + 1,99 + 2,70 + 4,13	12,00 (3,40 - 12,70)	3030 (610 - 4000)	3,96
15 + 15 + 18 + 25 + 50	1,22 + 1,22 + 1,46 + 2,03 + 4,07	10,00 (2,90 - 11,60)	3380 (550 - 4000)	2,96	1,46 + 1,46 + 1,83 + 2,49 + 4,76	12,00 (3,40 - 12,70)	3650 (610 - 4000)	3,29
15 + 15 + 18 + 25 + 60	1,13 + 1,13 + 1,35 + 1,88 + 4,51	10,00 (2,90 - 12,10)	3380 (550 - 4000)	2,96	1,38 + 1,38 + 1,72 + 2,34 + 5,17	12,00 (3,40 - 12,70)	3650 (610 - 4000)	3,29
15 + 15 + 18 + 35 + 35	1,27 + 1,27 + 1,53 + 2,97 + 2,97	10,00 (2,90 - 12,50)	3380 (550 - 4000)	2,96	1,59 + 1,59 + 1,99 + 3,42 + 3,42	12,00 (3,40 - 12,70)	3190 (610 - 4000)	3,76
15 + 15 + 18 + 35 + 42	1,20 + 1,20 + 1,44 + 2,80 + 3,36	10,00 (2,90 - 12,50)	3380 (550 - 4000)	2,96	1,50 + 1,50 + 1,88 + 3,23 + 3,90	12,00 (3,40 - 12,70)	3290 (610 - 4000)	3,65
15 + 15 + 18 + 35 + 50	1,13 + 1,13 + 1,35 + 2,63 + 3,76	10,00 (2,90 - 12,50)	3820 (550 - 4500)	2,62	1,39 + 1,39 + 1,73 + 2,98 + 4,51	12,00 (3,40 - 12,70)	3780 (610 - 4500)	3,17
15 + 15 + 18 + 35 + 60	1,05 + 1,05 + 1,26 + 2,45 + 4,20	10,00 (2,90 - 12,50)	3820 (550 - 4500)	2,62	1,31 + 1,31 + 1,64 + 2,82 + 4,92	12,00 (3,40 - 12,70)	3780 (610 - 4500)	3,17
15 + 15 + 18 + 42 + 42	1,14 + 1,14 + 1,36 + 3,18 + 3,18	10,00 (2,90 - 11,60)	3820 (550 - 4500)	2,62	1,42 + 1,42 + 1,78 + 3,69 + 3,69	12,00 (3,40 - 12,70)	3780 (610 - 4500)	3,17
15 + 15 + 18 + 42 + 50	1,07 + 1,07 + 1,29 + 3,00 + 3,57	10,00 (2,90 - 12,10)	4000 (550 - 4500)	2,50	1,32 + 1,32 + 1,65 + 3,43 + 4,29	12,00 (3,40 - 12,70)	3780 (610 - 4500)	3,17
15 + 15 + 18 + 42 + 60	1,00 + 1,00 + 1,20 + 2,80 + 4,00	10,00 (2,90 - 12,50)	4000 (550 - 4500)	2,50	1,25 + 1,25 + 1,56 + 3,25 + 4,69	12,00 (3,40 - 12,70)	3780 (610 - 4500)	3,17
15 + 15 + 18 + 50 + 50	1,01 + 1,01 + 1,22 + 3,80 + 3,38	10,00 (2,90 - 12,50)	4000 (550 - 4500)	2,50	1,23 + 1,23 + 1,54 + 4,00 + 4,00	12,00 (3,40 - 12,70)	3890 (610 - 4500)	3,08
15 + 15 + 18 + 50 + 60	0,95 + 0,95 + 1,14 + 3,16 + 3,80	10,00 (2,90 - 12,50)	4000 (550 - 4500)	2,50	1,17 + 1,17 + 1,46 + 3,80 + 4,39	12,00 (3,40 - 12,70)	3890 (610 - 4500)	3,08
15 + 15 + 25 + 25 + 25	1,43 + 1,43 + 2,38 + 2,38 + 2,38	10,00 (2,90 - 11,05)	2690 (550 - 3460)	3,72	1,69 + 1,69 + 2,87 + 2,87 + 2,87	12,00 (3,40 - 12,70)	2890 (610 - 4000)	4,15
15 + 15 + 25 + 25 + 35	1,30 + 1,30 + 2,17 + 2,17 + 3,04	10,00 (2,90 - 11,50)	3000 (550 - 3460)	3,33	1,59 + 1,59 + 2,70 + 2,70 + 3,42	12,00 (3,40 - 12,70)	3130 (610 - 4000)	3,83
15 + 15 + 25 + 25 + 42	1,23 + 1,23 + 2,05 + 2,05 + 3,44	10,00 (2,90 - 11,80)	3280 (550 - 3800)	3,05	1,50 + 1,50 + 2,55 + 2,55 + 3,90	12,00 (3,40 - 12,70)	3130 (610 - 4000)	3,83
15 + 15 + 25 + 25 + 50	1,15 + 1,15 + 1,92 + 1,92 + 3,85	10,00 (2,90 - 12,10)	3480 (550 - 4000)	2,87	1,39 + 1,39 + 2,36 + 2,36 + 4,51	12,00 (3,40 - 12,70)	3780 (610 - 4000)	3,17
15 + 15 + 25 + 25 + 60	1,07 + 1,07 + 1,79 + 1,79 + 4,29	10,00 (2,90 - 12,50)	3480 (550 - 4000)	2,87	1,31 + 1,31 + 2,23 + 2,23 + 4,92	12,00 (3,40 - 12,70)	3780 (610 - 4000)	3,17
15 + 15 + 25 + 35 + 35	1,20 + 1,20 + 2,00 + 2,80 + 2,80	10,00 (2,90 - 12,00)	3280 (550 - 3800)	3,05	1,50 + 1,50 + 2,55 + 3,23 + 3,23	12,00 (3,40 - 12,70)	3250 (610 - 4000)	3,69
15 + 15 + 25 + 35 + 42	1,14 + 1,14 + 1,89 + 2,65 + 3,18	10,00 (2,90 - 12,50)	3480 (550 - 4000)	2,87	1,42 + 1,42 + 2,41 + 3,05 + 3,69	12,00 (3,40 - 12,70)	3350 (610 - 4000)	3,58
15 + 15 + 25 + 35 + 50	1,07 + 1,07 + 1,79 + 2,50 + 3,57	10,00 (2,90 - 12,50)	3620 (550 - 4000)	2,76	1,32 + 1,32 + 2,24 + 2,84 + 4,29	12,00 (3,40 - 12,70)	3890 (610 - 5000)	3,08
15 + 15 + 25 + 35 + 60	1,00 + 1,00 + 1,67 + 2,33 + 4,00	10,00 (2,90 - 12,50)	3620 (550 - 4000)	2,76	1,25 + 1,25 + 2,13 + 2,69 + 4,69	12,00 (3,40 - 12,70)	3890 (610 - 5000)	3,08
15 + 15 + 25 + 42 + 42	1,08 + 1,08 + 1,80 + 3,02 + 3,02	10,00 (2,90 - 12,50)	3620 (550 - 4000)	2,76	1,35 + 1,35 + 2,29 + 3,51 + 3,51	12,00 (3,40 - 12,70)	3890 (610 - 5000)	3,08
15 + 15 + 25 + 42 + 50	1,02 + 1,02 + 1,70 + 2,86 + 3,40	10,00 (2,90 - 12,50)	4000 (550 - 4500)	2,50	1,26 + 1,26 + 2,14 + 3,27 + 4,08	12,00 (3,40 - 12,70)	3890 (610 - 5000)	3,08
15 + 15 + 25 + 42 + 60	0,97 + 0,97 + 1,61 + 3,23 + 3,23	10,00 (2,90 - 12,50)	4000 (550 - 4500)	2,50	1,18 + 1,18 + 2,00 + 3,82 + 3,82	12,00 (3,40 - 12,70)	4000 (610 - 5000)	3,00
15 + 15 + 25 + 50 + 60	0,91 + 0,91 + 1,52 + 3,03 + 3,64	10,00 (2,90 - 12,50)	4000 (550 - 4500)	2,50	1,12 + 1,12 + 1,91 + 3,64 + 4,21	12,00 (3,40 - 12,70)	4000 (610 - 5000)	3,00
15 + 15 + 35 + 35 + 35	1,11 + 1,11 + 2,59 + 2,59 + 2,59	10,00 (2,90 - 12,50)	3620 (550 - 4000)	2,76	1,42 + 1,42 + 3,05 + 3,05 + 3,05	12,00 (3,40 - 12,70)	3360 (610 - 4000)	3,57
15 + 15 + 35 + 35 + 42	1,06 + 1,06 + 2,46 + 2,46 + 2,96	10,00 (2,90 - 12,50)	3620 (550 - 4000)	2,76	1,35 + 1,35 + 2,90 + 2,90 + 3,51	12,00 (3,40 - 12,70)	3360 (610 - 4000)	3,57
15 + 15 + 35 + 35 + 50	1,00 + 1,00 + 2,33 + 2,33 + 3,33	10,00 (2,90 - 12,50)	4000 (550 - 4500)	2,50	1,26 + 1,26 + 2,70 + 2,70 + 4,08	12,00 (3,40 - 12,70)	3890 (610 - 5000)	3,08
15 + 15 + 35 + 35 + 60	0,94 + 0,94 + 2,19 + 2,19 + 3,75	10,00 (2,90 - 12,50)	4000 (550 - 3460)	2,50	1,19 + 1,19 + 2,57 + 2,57 + 4,48	12,00 (3,40 - 12,70)	3890 (610 - 5000)	3,08
15 + 18 + 18 + 18 + 18	1,50 + 1,80 + 1,80 + 1,80 + 1,80	8,70 (2,90 - 9,60)	2530 (550 - 3460)	3,44	2,00 + 2,50 + 2,50 + 2,50 + 2,50	12,00 (3,40 - 12,70)	2630 (610 - 4000)	4,56
15 + 18 + 18 + 18 + 25	1,50 + 1,80 + 1,80 + 1,80 + 2,50	9,40 (2,90 - 10,10)	2690 (550 - 3460)	3,49	1,86 + 2,33 + 2,33 + 2,33 + 3,16	12,00 (3,40 - 12,70)	2730 (610 - 4000)	4,40
15 + 18 + 18 + 18 + 35	1,44 + 1,73 + 1,73 + 1,73 + 3,37	10,00 (2,90 - 10,60)	2690 (550 - 3460)	3,72	1,74 + 2,17 + 2,17 + 2,17 + 3,74	12,00 (3,40 - 12,70)	2830 (610 - 4000)	4,24
15 + 18 + 18 + 18 + 42	1,35 + 1,62 + 1,62 + 1,62 + 3,78	10,00 (2,90 - 10,90)	3000 (550 - 3460)	3,33	1,63 + 2,04 + 2,04 + 2,04 + 4,24	12,00 (3,40 - 12,70)	3030 (610 - 4000)	3,96
15 + 18 + 18 + 18 + 50	1,26 + 1,51 + 1,51 + 1,51 + 4,20	10,00 (2,90 - 11,40)	3260 (550 - 3460)	3,07	1,50 + 1,88 + 1,88 + 1,88 + 4,88	12,00 (3,40 - 12,70)	3690 (610 - 4000)	3,25
15 + 18 + 18 + 18 + 60	1,16 + 1,40 + 1,40 + 1,40 + 4,65	10,00 (2,90 - 12,00)	3260 (550 - 3460)	3,07	1,41 + 1,76 + 1,76 + 1,76 + 5,29	12,00 (3,40 - 12,70)	3690 (610 - 4000)	3,25
15 + 18 + 18 + 25 + 25	1,49 + 1,78 + 1,78 + 2,48 + 2,48	10,00 (2,90 - 10,60)	2690 (550 - 3460)	3,72	1,74 + 2,17 + 2,17 + 2,96 + 2,96	12,00 (3,40 - 12,70)	2890 (610 - 4000)	4,15
15 + 18 + 18 + 25 + 35	1,35 + 1,62 + 1,62 + 2,25 + 3,15	10,00 (2,90 - 11,08)	2690 (550 - 3460)	3,72	1,63 + 2,04 + 2,04 + 2,78 + 3,51	12,00 (3,40 - 12,70)	2980 (610 - 4000)	4,03
15 + 18 + 18 + 25 + 42	1,27 + 1,53 + 1,53 + 2,12 + 3,56	10,00 (2,90 - 11,40)	3260 (550 - 3800)	3,07	1,54 + 1,92 + 1,92 + 2,62 + 4,00	12,00 (3,40 - 12,70)	3130 (610 - 4000)	3,83
15 + 18 + 18 + 25 + 50	1,19 + 1,43 + 1,43 + 1,98 + 3,97	10,00 (2,90 - 11,70)	3260 (550 - 3800)	3,07	1,42 + 1,78 + 1,78 + 2,41 + 4,62	12,00 (3,40 - 12,70)	3790 (610 - 4500)	3,17
15 + 18 + 18 + 25 + 60	1,10 + 1,32 + 1,32 + 1,84 + 4,41	10,00 (2,90 - 12,20)	3550 (550 - 4000)	2,82	1,34 + 1,68 + 1,68 + 2,28 + 5,03	12,00 (3,40 - 12,70)	3790 (610 - 4500)	3,17
15 + 18 + 18 + 35 + 35	1,24 + 1,49 + 1,49 + 2,89 + 2,89	10,00 (2,90 - 12,50)	3260 (550 - 4000)	3,07	1,54 + 1,92 + 1,92 + 3,31 + 3,31	12,00 (3,40 - 12,70)	3030 (610 - 4000)	3,96
15 + 18 + 18 + 35 + 42	1,17 + 1,41 + 1,41 + 2,73 + 3,28	10,00 (2,90 - 12,50)	3550 (550 - 4000)	2,82	1,45 + 1,82 + 1,82 + 3,13 + 3,78	12,00 (3,40 - 12,70)	3250 (610 - 4000)	3,69
15 + 18 + 18 + 35 + 50	1,10 + 1,32 + 1,32 + 2,57 + 3,68	10,00 (2,90 - 12,50)	4000 (550 - 4500)	2,50	1,35 + 1,69 + 1,69 + 2,9 + 4,38	12,00 (3,40 - 12,70)	3890 (610 - 5000)	3,08
15 + 18 + 18 + 35 + 60	1,03 + 1,23 + 1,23 + 2,40 + 4,11	10,00 (2,90 - 12,50)	4000 (550 - 4500)	2,50	1,28 + 1,60 + 1,60 + 2,74 + 4,79	12,00 (3,40 - 12,70)	3890 (610 - 5000)	3,08
15 + 18 + 18 + 42 + 42	1,11 + 1,33 + 1,33 + 3,11 + 3,11	10,00 (2,90 - 12,50)	3680 (550 - 4500)	2,72	1,38 + 1,72 + 1,72 + 3,59 + 3,59	12,00 (3,40 - 12,70)	3890 (610 - 5000)	3,08
15 + 18 + 18 + 42 + 50	1,05 + 1,26 + 1,26 + 2,94 + 3,50	10,00 (2,90 - 12,50)	3680 (550 - 4500)	2,72	1,28 + 1,60 + 1,60 + 3,34 + 4,17	12,00 (3,40 - 12,70)	3890 (610 - 5000)	3,08
15 + 18 + 18 + 42 + 60	0,98 + 1,18 + 1,18 + 2,75 + 3,92	10,00 (2,90 - 12,50)	4000 (550 - 4500)	2,50	1,22 + 1,52 + 1,52 + 3,17 + 4,57	12,00 (3,40 - 12,70)	3890 (610 - 5000)	3,08
15 + 18 + 18 + 50 + 50	0,99 + 1,19 + 1,19 + 3,31 + 3,31	10,00 (2,90 - 12,50)	4000 (550 - 4500)	2,50	1,20 + 1,50 + 1,50 + 3,90 + 3,90	12,00 (3,40 - 12,70)	4000 (610 - 5000)	3,00
15 + 18 + 18 + 50 + 60	0,93 + 1,12 + 1,12 + 3,11 + 3,73	10,00 (2,90 - 12,50)	4000 (550 - 4500)	2,50	1,14 + 1,43 + 1,43 + 3,71 + 4,29	12,00 (3,40 - 12,70)	4000 (610 - 5000)	3,00
15 + 18 + 25 + 25 + 25	1,39 + 1,67 + 2,31 + 2,31 + 2,31	10,00 (2,90 - 11,11)	3000 (550 - 3460)	3,33	1,63 + 2,04 + 2,78 + 2,78 + 2,78	12,00 (3,40 - 12,70)	2980 (610 - 4000)	4,03
15 + 18 + 25 + 25 + 35	1,27 + 1,53 + 2,12 + 2,12 + 2,97	10,00 (2,90 - 12,50)	3000 (550 - 3460)	3,33	1,54 + 1,92 + 2,62 + 2,62 + 3,31	12,00 (3,40 - 12,70)	3030 (610 - 4000)	3,96
15 + 18 + 25 + 25 + 42	1,20 + 1,44 + 2,00 + 2,00 + 3,36	10,00 (2,90 - 12,50)	3260 (550 - 3800)	3,07	1,45 + 1,82 + 2,47 + 2,47 + 3,78	12,00 (3,40 - 12,70)	3250 (610 - 4000)	3,69
15 + 18 + 25 + 25 + 50	1,13 + 1,35 + 1,88 + 1,88 + 3,76	10,00 (2,90 - 12,50)	3680 (550 - 4000)	2,72	1,35 + 1,69 + 2,29 + 2,29 + 4,38	12,00 (3,40 - 12,70)	3890 (610 - 5000)	3,08
15 + 18 + 25 + 25 + 60	1,05 + 1,26 + 1,75 + 1,75 + 4,20	10,00 (2,90 - 12,50)	3680 (550 - 4000)	2,72	1,28 + 1,60 + 2,17 + 2,17 + 4,79	12,00 (3,40 - 12,70)	3890 (610 - 5000)	3,08
15 + 18 + 25 + 35 + 35	1,17 + 1,41 + 1,95 + 2,73 + 2,73	10,00 (2,90 - 12,50)	3680 (550 - 4000)	2,72	1,45 + 1,82 + 2,47 + 3,13 + 3,13	12,00 (3,40 - 12,70)	3130 (610 - 4000)	3,83
15 + 18 + 25 + 35 + 42	1,11 + 1,33 + 1,88 + 2,59 + 3,11	10,00 (2,90 - 12,50)	3680 (550 - 4000)	2,72	1,38 + 1,72 + 2,34 + 2,97 + 3,59	12,00 (3,40 - 12,70)	3290 (610 - 4000)	3,65
15 + 18 + 25 + 35 + 50	1,05 + 1,26 + 1,75 + 2,45 + 3,50	10,00 (2,90 - 12,50)	4000 (550 - 4500)	2,50	1,28 + 1,60 + 2,18 + 2,76 + 4,17	12,00 (3,40 - 12,70)	4000 (610 - 5000)	3,00
15 + 18 + 25 + 35 + 60	0,98 + 1,18 + 1,63 + 2,29 + 3,92	10,00 (2,90 - 12,50)	4000 (550 - 4500)	2,50	1,22 + 1,52 + 2,07 + 2,62 + 4,57	12,00 (3,40 - 12,70)	4000 (610 - 5000)	3,00
15 + 18 + 25 + 42 + 42	1,06 + 1,27 + 1,76 + 2,96 + 2,96	10,00 (2,90 - 12,50)	4000 (550 - 4500)	2,50	1,31 + 1,64 + 2,23 + 3,41 + 3,41	12,00 (3,40 - 12,70)	4000 (610 - 5000)	3,00
15 + 18 + 25 + 42 + 50	1,00 + 1,20 + 1,67 + 2,80 + 3,33	10,00 (2,90 - 12,50)	4000 (550 - 4500)	2,50	1,22 + 1,53 + 2,08 + 3,18 + 3,98	12,00 (3,40 - 12,70)	4200 (610 - 5000)	2,86
15 + 18 + 25 + 42 + 60	0,94 + 1,13 + 1,56 + 2,63 + 3,75	10,00 (2,90 - 12,50)	4000 (550 - 4500)	2,50	1,17 + 1,46 + 1,98 + 3,03 + 4,37	12,00 (3,40 - 12,70)	4200 (610 - 5000)	2,86
15 + 18 + 35 + 35 + 35	1,09 + 1,30 + 2,54 + 2,54 + 2,54	10,00 (2,90 - 12,50)	4000 (550 - 4500)	2,50				

RAM -110NP5E	Режим охлаждения				Режим нагрева			
	Мощность блока, кВт	Суммарная мощность, кВт	Суммарная потребляемая мощность, Вт	EER	Мощность блока, кВт	Суммарная мощность, кВт	Суммарная потребляемая мощность, Вт	SOP
15+25+25+35+42	1,06+1,76+1,76+2,46+2,96	10,00 (2,90 - 12,50)	3680 (550 - 4000)	2,72	1,31+2,23+2,23+2,82+3,41	12,00 (3,40 - 12,70)	3390 (610 - 4000)	3,54
15+25+25+35+50	1,00+1,67+1,67+2,33+3,33	10,00 (2,90 - 12,50)	4000 (550 - 4500)	2,50	1,22+2,08+2,08+2,63+3,98	12,00 (3,40 - 12,70)	4100 (610 - 4000)	2,93
15+25+25+35+60	0,94+1,56+1,56+2,19+3,75	10,00 (2,90 - 12,50)	4000 (550 - 4500)	2,50	1,17+1,98+1,98+2,50+4,37	12,00 (3,40 - 12,70)	4100 (610 - 4000)	2,93
15+25+25+42+42	1,01+1,68+1,68+2,82+2,82	10,00 (2,90 - 12,50)	4000 (550 - 4500)	2,50	1,25+2,13+2,13+3,25+3,25	12,00 (3,40 - 12,70)	4000 (610 - 4000)	3,00
15+25+25+42+50	0,96+1,59+1,59+2,68+3,18	10,00 (2,90 - 12,50)	4000 (550 - 4500)	2,50	1,17+1,99+1,99+3,04+3,80	12,00 (3,40 - 12,70)	4200 (610 - 4000)	2,86
15+25+25+50+50	0,91+1,52+1,52+3,03+3,03	10,00 (2,90 - 12,50)	4000 (550 - 4500)	2,50	1,10+1,87+1,87+3,58+3,58	12,00 (3,40 - 12,70)	4200 (610 - 4000)	2,86
15+25+35+35+35	1,03+1,72+2,41+2,41+2,41	10,00 (2,90 - 12,50)	4000 (550 - 4500)	2,50	1,31+2,23+2,82+2,82+2,82	12,00 (3,40 - 12,70)	3390 (610 - 4000)	3,54
15+25+35+35+42	0,99+1,64+2,30+2,30+2,76	10,00 (2,90 - 12,50)	4000 (550 - 4500)	2,50	1,25+2,13+2,69+2,69+3,25	12,00 (3,40 - 12,70)	3490 (610 - 4000)	3,44
15+25+35+35+50	0,94+1,56+2,19+2,19+3,13	10,00 (2,90 - 12,50)	4000 (550 - 4500)	2,50	1,17+1,99+2,52+2,52+3,80	12,00 (3,40 - 12,70)	4200 (610 - 4000)	2,86
15+25+35+42+42	0,94+1,57+2,20+2,64+2,64	10,00 (2,90 - 12,50)	4000 (550 - 4500)	2,50	1,19+2,03+2,57+3,10+3,10	12,00 (3,40 - 12,70)	4200 (610 - 4000)	2,86
18+18+18+18+18	1,80+1,80+1,80+1,80+1,80	9,00 (2,90 - 10,00)	2530 (600 - 3040)	3,56	2,40+2,40+2,40+2,40+2,40	12,00 (3,40 - 12,70)	2780 (610 - 4000)	4,32
18+18+18+18+25	1,80+1,80+1,80+1,80+2,50	9,70 (2,90 - 10,80)	2690 (600 - 3040)	3,61	2,24+2,24+2,24+2,24+3,04	12,00 (3,40 - 12,70)	2890 (610 - 4000)	4,15
18+18+18+18+35	1,68+1,68+1,68+1,68+3,27	10,00 (2,90 - 11,12)	2690 (600 - 3040)	3,72	2,10+2,10+2,10+2,10+3,61	12,00 (3,40 - 12,70)	2980 (610 - 4000)	4,03
18+18+18+18+42	1,58+1,58+1,58+1,58+3,68	10,00 (2,90 - 11,50)	3000 (600 - 3600)	3,33	1,97+1,97+1,97+1,97+4,11	12,00 (3,40 - 12,70)	3230 (610 - 4000)	3,72
18+18+18+18+50	1,48+1,48+1,48+1,48+4,10	10,00 (2,90 - 11,90)	3260 (600 - 3600)	3,07	1,82+1,82+1,82+1,82+4,73	12,00 (3,40 - 12,70)	3890 (610 - 5000)	3,08
18+18+18+18+60	1,36+1,36+1,36+1,36+4,55	10,00 (2,90 - 12,40)	3260 (600 - 3600)	3,07	1,71+1,71+1,71+1,71+5,14	12,00 (3,40 - 12,70)	3890 (610 - 5000)	3,08
18+18+18+25+25	1,73+1,73+1,73+2,40+2,40	10,00 (2,90 - 11,15)	2690 (600 - 3040)	3,72	2,10+2,10+2,10+2,85+2,85	12,00 (3,40 - 12,70)	2890 (610 - 4000)	4,15
18+18+18+25+35	1,58+1,58+1,58+2,19+3,07	10,00 (2,90 - 11,60)	3000 (600 - 3600)	3,33	1,97+1,97+1,97+2,68+3,39	12,00 (3,40 - 12,70)	2980 (610 - 4000)	4,03
18+18+18+25+42	1,49+1,49+1,49+2,07+3,47	10,00 (2,90 - 11,90)	3260 (600 - 3600)	3,07	1,86+1,86+1,86+2,53+3,88	12,00 (3,40 - 12,70)	3360 (610 - 4000)	3,57
18+18+18+25+50	1,40+1,40+1,40+1,94+3,88	10,00 (2,90 - 12,30)	3260 (600 - 3600)	3,07	1,72+1,72+1,72+2,34+4,48	12,00 (3,40 - 12,70)	4000 (610 - 5000)	3,00
18+18+18+25+60	1,29+1,29+1,29+1,80+4,32	10,00 (2,90 - 12,50)	3680 (600 - 3600)	2,72	1,63+1,63+1,63+2,22+4,89	12,00 (3,40 - 12,70)	4000 (610 - 5000)	3,00
18+18+18+35+35	1,45+1,45+1,45+2,82+2,82	10,00 (2,90 - 12,50)	3260 (600 - 3600)	3,07	1,86+1,86+1,86+3,20+3,20	12,00 (3,40 - 12,70)	2980 (610 - 4000)	4,03
18+18+18+35+42	1,37+1,37+1,37+2,67+3,21	10,00 (2,90 - 12,50)	3680 (600 - 4000)	2,72	1,76+1,76+1,76+3,04+3,67	12,00 (3,40 - 12,70)	3480 (610 - 4000)	3,45
18+18+18+35+50	1,29+1,29+1,29+2,52+3,60	10,00 (2,90 - 12,50)	4000 (600 - 4500)	2,50	1,64+1,64+1,64+2,82+4,26	12,00 (3,40 - 12,70)	4200 (610 - 5000)	2,86
18+18+18+35+60	1,21+1,21+1,21+2,35+4,03	10,00 (2,90 - 12,50)	4000 (600 - 4500)	2,50	1,55+1,55+1,55+2,67+4,66	12,00 (3,40 - 12,70)	4200 (610 - 5000)	2,86
18+18+18+42+42	1,30+1,30+1,30+3,04+3,04	10,00 (2,90 - 12,50)	3680 (600 - 4000)	2,72	1,68+1,68+1,68+3,49+3,49	12,00 (3,40 - 12,70)	3680 (610 - 5000)	3,26
18+18+18+42+50	1,23+1,23+1,23+2,88+3,42	10,00 (2,90 - 12,50)	4000 (600 - 4500)	2,50	1,56+1,56+1,56+3,25+4,06	12,00 (3,40 - 12,70)	4300 (610 - 5000)	2,79
18+18+18+42+60	1,15+1,15+1,15+2,69+3,85	10,00 (2,90 - 12,50)	4000 (600 - 4500)	2,50	1,49+1,49+1,49+3,09+4,46	12,00 (3,40 - 12,70)	4300 (610 - 5000)	2,79
18+18+18+50+50	1,17+1,17+1,17+3,25+3,25	10,00 (2,90 - 12,50)	4000 (600 - 4500)	2,50	1,46+1,46+1,46+3,80+3,80	12,00 (3,40 - 12,70)	4400 (610 - 5000)	2,73
18+18+18+50+60	1,10+1,10+1,10+3,05+3,66	10,00 (2,90 - 12,50)	4000 (600 - 4500)	2,50	1,40+1,40+1,40+3,63+4,19	12,00 (3,40 - 12,70)	4400 (610 - 5000)	2,73
18+18+25+25+25	1,62+1,62+2,25+2,25+2,25	10,00 (2,90 - 11,17)	3000 (600 - 3600)	3,33	1,97+1,97+2,68+2,68+2,68	12,00 (3,40 - 12,70)	2980 (610 - 4000)	4,03
18+18+25+25+35	1,49+1,49+2,07+2,07+2,89	10,00 (2,90 - 12,50)	3000 (600 - 3600)	3,33	1,86+1,86+2,53+2,53+3,20	12,00 (3,40 - 12,70)	3130 (610 - 4000)	3,83
18+18+25+25+42	1,41+1,41+1,95+1,95+3,28	10,00 (2,90 - 12,50)	3260 (600 - 3600)	3,07	1,76+1,76+2,40+2,40+3,67	12,00 (3,40 - 12,70)	3450 (610 - 4000)	3,48
18+18+25+25+50	1,32+1,32+1,84+1,84+3,68	10,00 (2,90 - 12,50)	4000 (600 - 4500)	2,50	1,64+1,64+2,23+2,23+4,26	12,00 (3,40 - 12,70)	4100 (610 - 5000)	2,93
18+18+25+25+60	1,23+1,23+1,71+1,71+4,11	10,00 (2,90 - 12,50)	4000 (600 - 4500)	2,50	1,55+1,55+2,11+2,11+4,66	12,00 (3,40 - 12,70)	4100 (610 - 5000)	2,93
18+18+25+35+35	1,37+1,37+1,91+2,67+2,67	10,00 (2,90 - 12,50)	3680 (600 - 4000)	2,72	1,76+1,76+2,40+3,04+3,04	12,00 (3,40 - 12,70)	3130 (610 - 4000)	3,83
18+18+25+35+42	1,30+1,30+1,81+2,54+3,04	10,00 (2,90 - 12,50)	3680 (600 - 4000)	2,72	1,68+1,68+2,28+2,88+3,49	12,00 (3,40 - 12,70)	3580 (610 - 4000)	3,35
18+18+25+35+50	1,23+1,23+1,71+2,40+3,42	10,00 (2,90 - 12,50)	4000 (600 - 4500)	2,50	1,56+1,56+2,13+2,69+4,06	12,00 (3,40 - 12,70)	4300 (610 - 5000)	2,79
18+18+25+35+60	1,15+1,15+1,60+2,24+3,85	10,00 (2,90 - 12,50)	4000 (600 - 4500)	2,50	1,49+1,49+2,02+2,55+4,46	12,00 (3,40 - 12,70)	4300 (610 - 5000)	2,79
18+18+25+42+42	1,24+1,24+1,72+2,90+2,90	10,00 (2,90 - 12,50)	4000 (600 - 4500)	2,50	1,60+1,60+2,17+3,32+3,32	12,00 (3,40 - 12,70)	4300 (610 - 5000)	2,79
18+18+25+42+50	1,18+1,18+1,63+2,75+3,27	10,00 (2,90 - 12,50)	4000 (600 - 4500)	2,50	1,49+1,49+2,03+3,10+3,88	12,00 (3,40 - 12,70)	4400 (610 - 5000)	2,73
18+18+25+42+60	1,10+1,10+1,53+2,58+3,68	10,00 (2,90 - 12,50)	4000 (600 - 4500)	2,50	1,42+1,42+1,93+2,96+4,27	12,00 (3,40 - 12,70)	4400 (610 - 5000)	2,73
18+18+25+50+50	1,12+1,12+1,55+3,11+3,11	10,00 (2,90 - 12,50)	4000 (600 - 4500)	2,50	1,40+1,40+1,91+3,64+3,64	12,00 (3,40 - 12,70)	4500 (610 - 5000)	2,67
18+18+35+35+35	1,28+1,28+2,48+2,48+2,48	10,00 (2,90 - 12,50)	4000 (600 - 4500)	2,50	1,68+1,68+2,88+2,88+2,88	12,00 (3,40 - 12,70)	3280 (610 - 4000)	3,66
18+18+35+35+42	1,22+1,22+2,36+2,36+2,84	10,00 (2,90 - 12,50)	4000 (600 - 4500)	2,50	1,60+1,60+2,74+2,74+3,32	12,00 (3,40 - 12,70)	3580 (610 - 4000)	3,35
18+18+35+35+50	1,15+1,15+2,24+2,24+3,21	10,00 (2,90 - 12,50)	4000 (600 - 4500)	2,50	1,49+1,49+2,57+2,57+3,88	12,00 (3,40 - 12,70)	4200 (610 - 5000)	2,86
18+18+35+35+60	1,08+1,08+2,11+2,11+3,61	10,00 (2,90 - 12,50)	4000 (600 - 4500)	2,50	1,42+1,42+2,45+2,45+4,27	12,00 (3,40 - 12,70)	4200 (610 - 5000)	2,86
18+18+35+42+42	1,16+1,16+2,26+2,71+2,71	10,00 (2,90 - 12,50)	4000 (600 - 4500)	2,50	1,52+1,52+2,62+3,17+3,17	12,00 (3,40 - 12,70)	4200 (610 - 5000)	2,86
18+18+35+42+50	1,10+1,10+2,15+2,58+3,07	10,00 (2,90 - 12,50)	4000 (600 - 4500)	2,50	1,43+1,43+2,58+2,97+3,71	12,00 (3,40 - 12,70)	4300 (610 - 5000)	2,79
18+25+25+25+25	1,53+2,12+2,12+2,12+2,12	10,00 (2,90 - 12,50)	3000 (600 - 3600)	3,33	1,86+2,53+2,53+2,53+2,53	12,00 (3,40 - 12,70)	3130 (610 - 4000)	3,83
18+25+25+25+35	1,41+1,95+1,95+1,95+2,73	10,00 (2,90 - 12,50)	3000 (600 - 3600)	3,33	1,76+2,40+2,40+2,40+3,04	12,00 (3,40 - 12,70)	3300 (610 - 4000)	3,64
18+25+25+25+42	1,33+1,85+1,85+1,85+3,11	10,00 (2,90 - 12,50)	3260 (600 - 3600)	3,07	1,68+2,28+2,28+2,28+3,49	12,00 (3,40 - 12,70)	3580 (610 - 4000)	3,35
18+25+25+25+50	1,26+1,75+1,75+1,75+3,50	10,00 (2,90 - 12,50)	4000 (600 - 4500)	2,50	1,56+2,13+2,13+2,13+4,06	12,00 (3,40 - 12,70)	4300 (610 - 5000)	2,79
18+25+25+25+60	1,18+1,63+1,63+1,63+3,92	10,00 (2,90 - 12,50)	4000 (600 - 4500)	2,50	1,49+2,02+2,02+2,02+4,46	12,00 (3,40 - 12,70)	4300 (610 - 5000)	2,79
18+25+25+35+35	1,30+1,81+1,81+2,54+2,54	10,00 (2,90 - 12,50)	4000 (600 - 4500)	2,50	1,68+2,28+2,28+2,88+2,88	12,00 (3,40 - 12,70)	3300 (610 - 4000)	3,64
18+25+25+35+42	1,24+1,72+1,72+2,41+2,90	10,00 (2,90 - 12,50)	4000 (600 - 4500)	2,50	1,60+2,17+2,17+2,74+3,32	12,00 (3,40 - 12,70)	3690 (610 - 4000)	3,25
18+25+25+35+50	1,18+1,63+1,63+2,29+3,27	10,00 (2,90 - 12,50)	4000 (600 - 4500)	2,50	1,49+2,03+2,03+2,57+3,88	12,00 (3,40 - 12,70)	4300 (610 - 5000)	2,79
18+25+25+35+60	1,10+1,53+1,53+2,15+3,68	10,00 (2,90 - 12,50)	4000 (600 - 4500)	2,50	1,42+1,93+1,93+2,45+4,27	12,00 (3,40 - 12,70)	4300 (610 - 5000)	2,79
18+25+25+42+42	1,18+1,64+1,64+2,76+2,76	10,00 (2,90 - 12,50)	4000 (600 - 4500)	2,50	1,52+2,07+2,07+3,17+3,17	12,00 (3,40 - 12,70)	4300 (610 - 5000)	2,79
18+25+25+42+50	1,13+1,56+1,56+2,63+3,13	10,00 (2,90 - 12,50)	4000 (600 - 4500)	2,50	1,43+1,94+1,94+2,97+3,71	12,00 (3,40 - 12,70)	4500 (610 - 5000)	2,67
18+25+35+35+35	1,22+1,69+2,36+2,36+2,36	10,00 (2,90 - 12,50)	4000 (600 - 4500)	2,50	1,60+2,17+2,74+2,74+2,74	12,00 (3,40 - 12,70)	4000 (610 - 5000)	3,00
18+25+35+35+42	1,16+1,61+2,26+2,26+2,71	10,00 (2,90 - 12,50)	4000 (600 - 4500)	2,50	1,52+2,07+2,62+2,62+3,17	12,00 (3,40 - 12,70)	4100 (610 - 5000)	2,93
18+25+35+35+50	1,10+1,53+2,15+2,15+3,07	10,00 (2,90 - 12,50)	4000 (600 - 4500)	2,50	1,43+1,94+2,46+2,46+3,71	12,00 (3,40 - 12,70)	4500 (610 - 5000)	2,67
18+25+35+42+42	1,11+1,54+2,16+2,59+2,59	10,00 (2,90 - 12,50)	4000 (600 - 4500)	2,50	1,46+1,98+2,50+3,03+3,03	12,00 (3,40 - 12,70)	4500 (610 - 5000)	2,67
25+25+25+25+25	2,00+2,00+2,00+2,00+2,00	10,00 (2,90 - 12,50)	4000 (600 - 4500)	2,50	2,40+2,40+2,40+2,40+2,40	12,00 (3,40 - 12,70)	3300 (610 - 4000)	3,64
25+25+25+25+35	1,85+1,85+1,85+1,85+2,59	10,00 (2,90 - 12,50)	4000 (600 - 4500)	2,50	2,28+2,28+2,28+2,28+2,88	12,00 (3,40 - 12,70)	3580 (610 - 4000)	3,35
25+25+25+25+42	1,76+1,76+1,76+1,76+2,96	10,00 (2,90 - 12,50)	4000 (600 - 4500)	2,50	2,17+2,17+2,17+2,17+3,32	12,00 (3,40		

# Опции и аксессуары

Наименование	Описание	Shiratama RAK-DJ-PHAE	X-Comfort RAK-REF	Sendo RAK-RPE (QPE)	Настенные сплит-системы увеличенной мощности RAK-RPE (PPD)	Akebono Nordic RAK-RXE (QXE)	S-Premium RAK-PSES	Канальные RAK-RPE (QPE)	Кассетные RAI-RPE	Напольные Akebono RAF-RXE	Наружные блоки мульти-сплит-систем RAM-NPE RAM-NEF
<b>SPX-WKT4</b>	Проводной пульт полнофункциональный с недельным таймером 	•	•	•	•	•	•	•	•	•	•
<b>SPX-RCDA</b>	Проводной пульт управления 							•			
<b>SPX-RCDB</b>	Проводной пульт управления w/w 	•	•	•	•	•	•		•	•	•
<b>SPX-WFG02</b>	Управление онлайн — airCloud Home 		•	•	•	•	•	•	•	•	•
<b>SPX-RCKA1</b>	Беспроводной пульт управления + приемник сигнала 				•			•			
<b>SPX-RCKA2</b>	Беспроводной пульт управления 				•						
<b>SPX-RCKA3</b>	Беспроводной пульт управления + приемник сигнала 							•			
<b>SPX-CFH22</b>	Фильтр Nano Titanium Wasabi (комплект, 2 шт.)			•		•					
<b>PSC-6RAD</b>	Адаптер для подключения в сеть H-Link 	•	•	•	•	•	•	•	•	•	•
<b>SPX-RAMHLK</b>	Адаптер для подключения в сеть H-Link										•
<b>SPX-WKT5M</b>	Дополнительный провод для подключения ПДУ SPX-WKT4, длина 5 м	•	•	•	•	•	•	•	•	•	•
<b>SPX-DST1</b>	Разветвитель сигнала для проводного пульта, для группового управления	•	•	•	•	•	•	•	•	•	•
<b>SPX-WDST8M</b>	Кабель для соединения разветвителей SPX-DST1, длина 8 м	•	•	•	•	•	•	•	•	•	•
<b>SPX-WDC3</b>	Комплект для управления посредством «сухого контакта»	•	•	•	•	•	•			•	•
<b>SPX-WDC5 HA-S100TSA</b>	Комплект для управления посредством «сухого контакта» и сигнал «авария»	•	•	•	•	•	•			•	•
<b>SPX-WDC7 HA-S100TSA</b>	Комплект для снятия сигнала «авария»	•	•	•	•	•	•			•	•
<b>SPX-RTH1</b>	Выносной термодатчик температуры воздуха в помещении							•			



# Умный дом

## Системы управления:

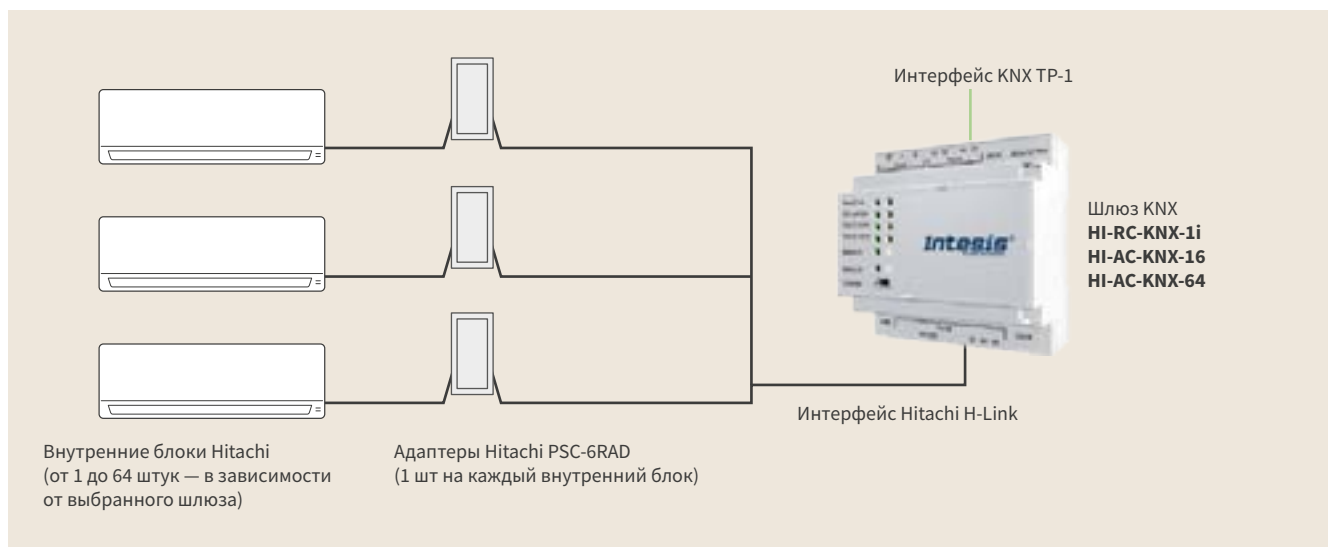
Кондиционеры Hitachi можно интегрировать в системы умного дома на основе всех самых распространенных BMS: KNX, Modbus, BACnet.

Совместимость систем управления:	KNX			BACnet		Modbus		
	HI-RC-KNX-1i	HI-AC-KNX-16	HI-AC-KNX-64	HI-AC-BAC-16	HI-AC-BAC-64	HI-RC-MBS-1	HI-AC-MBS-16	HI-AC-MBS-64
<b>Настенные сплит-системы</b>								
Shiratama* RAK-DJxxPHAE/ RAC-DJxxPHAE	+	+	+	+	+	+	+	+
X-Comfort RAK-xxREF/RAC-xxWEF	+	+	+	+	+	+	+	+
Sendo RAK-xxRPE/RAC-xxWPE	+	+	+	+	+	+	+	+
S-Premium RAK-25PSES/RAC-25WSE	+	+	+	+	+	+	+	+
<b>Тепловые насосы</b>								
Akebono Nordic RAK-xxRXE/RAC-xxWXEN	+	+	+	+	+	+	+	+
<b>Кассетные / каналные / напольные сплит-системы / настенные сплит-системы увеличенной мощности</b>								
RAD-xxRPE/RAC-xxNPE	+	+	+	+	+	+	+	+
RAD-xxPPD/RAC-xxNPD	+	+	+	+	+	+	+	+
RAI-xxRPE/RAC-xxNPE	+	+	+	+	+	+	+	+
RAF-xxRXE/RAC-xxFXE	+	+	+	+	+	+	+	+
RAK-xxRPE(PPD)/ RAC-xxNPE(NPD)	+	+	+	+	+	+	+	+
<b>Мульти сплит-системы (внутренние блоки)</b>								
X-Comfort RAK-xxREF	+	+	+	+	+	+	+	+
Sendo RAK-xxRPE	+	+	+	+	+	+	+	+
Akebono RAK-xxRXE	+	+	+	+	+	+	+	+
Канальные RAD-xxR(Q)PE	+	+	+	+	+	+	+	+
Кассетные RAI-xxRPE	+	+	+	+	+	+	+	+
Напольные RAF-xxRXE	+	+	+	+	+	+	+	+

**Внимание!** Для подключения внутренних блоков к системам управления необходим адаптер PSC-6RAD.

# Принципиальные схемы подключения оборудования Hitachi к шлюзам BMS:

## KNX



Документацию можно найти на сайте [www.intesis.com](http://www.intesis.com)

### Шлюзы KNX:

**HI-RC-KNX-1i** — шлюз KNX для кондиционеров HITACHI, до 1 внутреннего блока.

4 бинарных входа для беспотенциальных контактов, двусторонний протокол, полнофункциональное управление, скрытый монтаж, 70×70×28 мм.

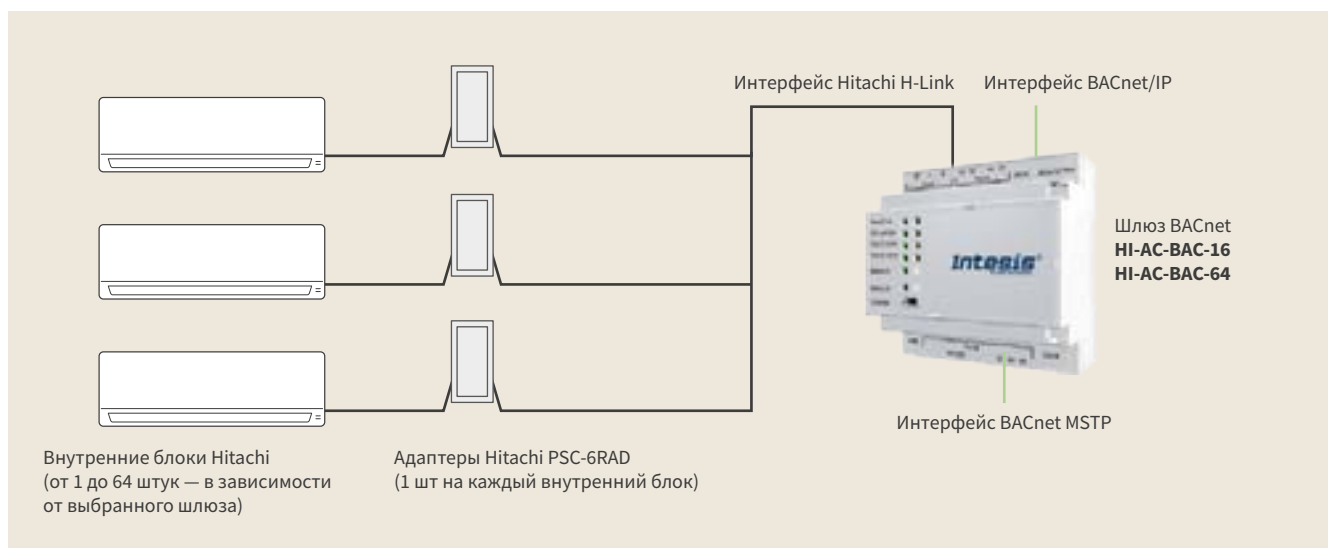
**HI-AC-KNX-16** — шлюз KNX для кондиционеров HITACHI, до 16 внутренних блоков.

Двусторонний протокол, полнофункциональное управление, на DIN рейку, 6TE.

**HI-AC-KNX-64** — шлюз KNX для кондиционеров HITACHI, до 64 внутренних блоков.

Двусторонний протокол, полнофункциональное управление, на DIN рейку, 6TE.

## BACnet



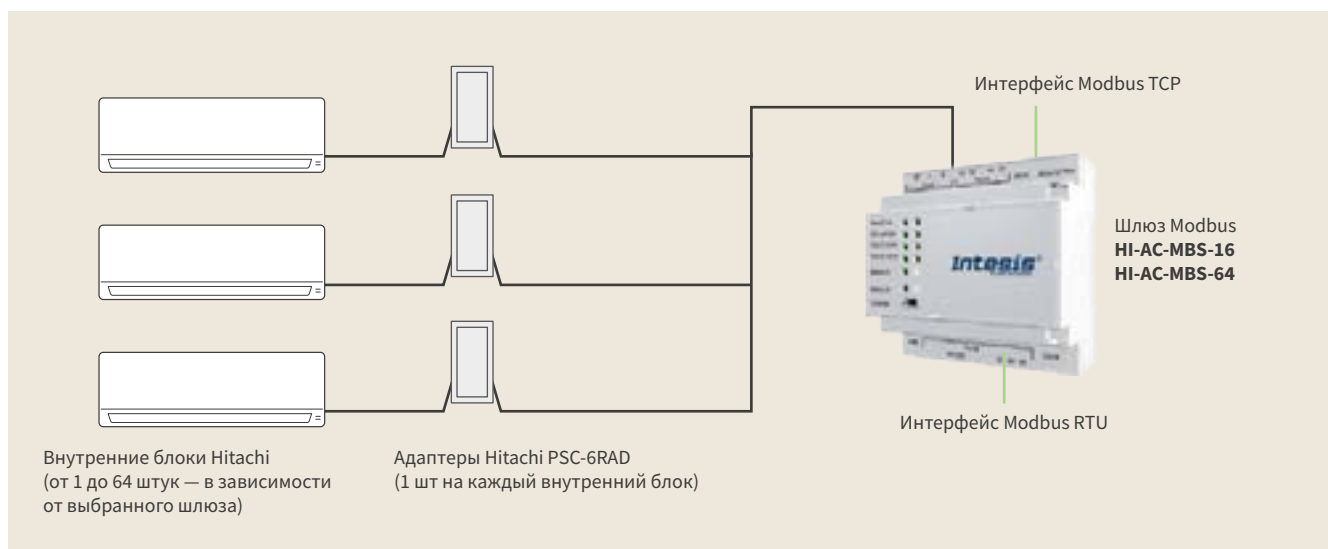
Документацию можно найти на сайте [www.intesis.com](http://www.intesis.com)

### Шлюзы BACnet:

**HI-AC-BAC-16** — шлюз BACnet Server IP & MSTP для кондиционеров HITACHI, до 16 внутренних блоков. на DIN рейку, 6TE.

**HI-AC-BAC-64** — шлюз BACnet Server IP & MSTP для кондиционеров HITACHI, до 64 внутренних блоков. на DIN рейку, 6TE.

## Modbus



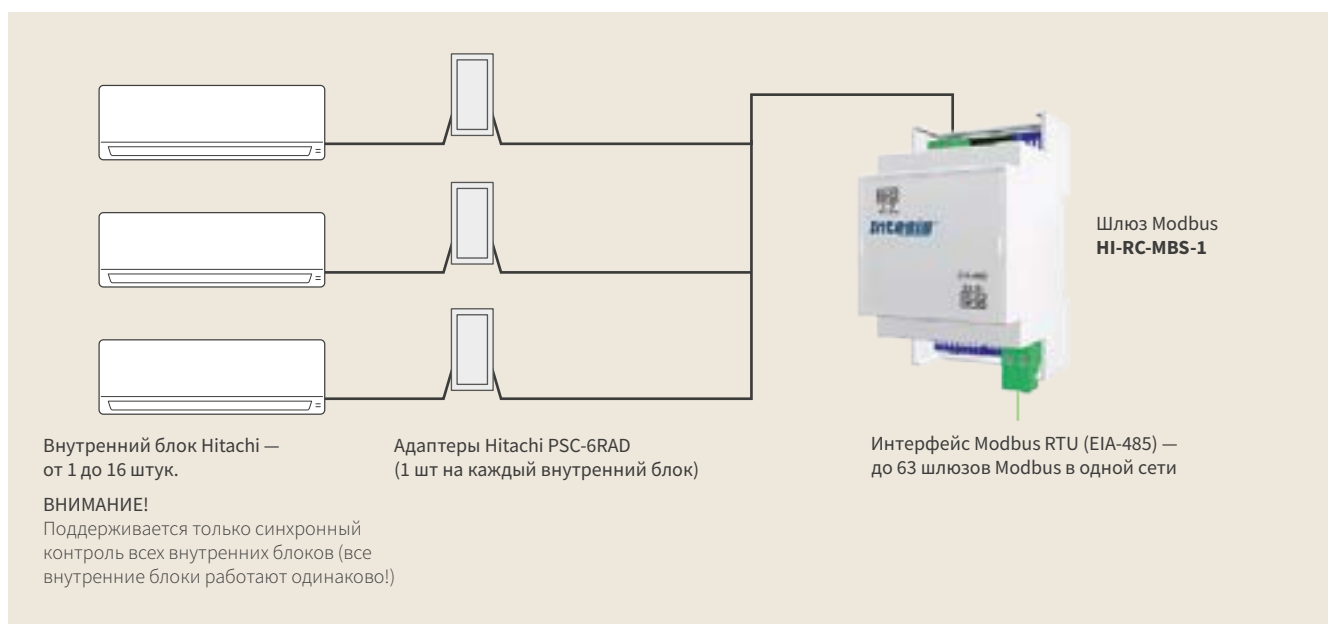
Документацию можно найти на сайте [www.intesis.com](http://www.intesis.com)

### Шлюзы Modbus:

**HI-AC-MBS-16** — шлюз Modbus Server RTU & TCP для кондиционеров HITACHI, до 16 внутренних блоков, двусторонний протокол, полнофункциональное управление, на DIN рейку, 6TE.

**HI-AC-MBS-64** — шлюз Modbus Server RTU & TCP для кондиционеров HITACHI, до 64 внутренних блоков, двусторонний протокол, полнофункциональное управление, на DIN рейку, 6TE.

## Modbus (только групповое управление)



Документацию можно найти на сайте [www.intesis.com](http://www.intesis.com)

### Шлюзы Modbus:

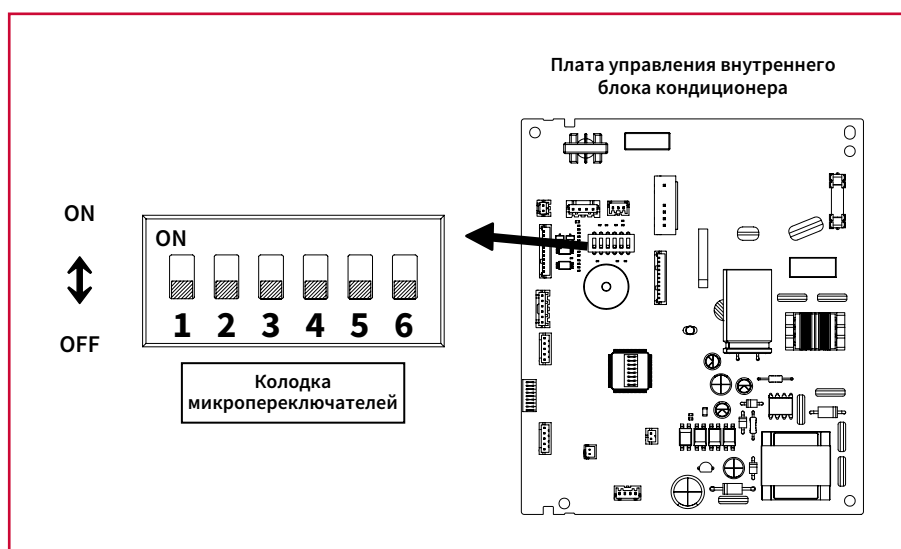
**HI-RC-MBS-1** — шлюз Modbus RTU (EIA-485) для кондиционеров Hitachi, для индивидуального подключения внутренних блоков кондиционеров к сети Modbus RTU (EIA-485), полнофункциональное управление, на DIN рейку, 3TE. Возможно подключение от 1 до 16 блоков — блоки контролируются синхронно и работают в едином режиме.

# Микропереключатели

## Настройка работы систем с помощью положения микропереключателей

Актуально для следующего оборудования:

- ✓ Настенные сплит-системы серий: Shiratama\* / X-Comfort / Sendo / S-Premium
- ✓ Тепловые насосы Akebono Nordic
- ✓ Канальные, кассетные, напольные сплит-системы
- ✓ Мульти сплит-системы



### Положения микропереключателей:

Номер переключателя	Функция	Настройка							
		OFF**	Включена	ON	Выключена				
1	Автоматический перезапуск	OFF**	Включена	ON	Выключена				
2	Функция карты гостя	OFF**	Выключена	ON	Включена				
3	Логика работы функции катры гостя	OFF**	Работа = замкнутый контакт	ON	Работа = разомкнутый контакт				
4	Выбор режима охлаждения/нагрев или только охлаждение	OFF**	Охлаждение и нагрев	OFF	Только нагрев	ON	Только охлаждение	ON	Охлаждение и нагрев***
5		OFF**		ON		OFF		ON	
6	Блокировка пульта ДУ (выбор ID)	OFF**	ID пульта: A	ON	ID пульта: B				

\* Предварительные данные.

\*\* Обозначает заводское положение микропереключателя.

\*\*\* Только для настенных сплит-систем Shiratama, X-Comfort, Sendo, S-Premium и тепловых насосов Akebono Nordic.

# Условия испытаний

Все указанные в каталоге данные приводятся по результатам испытаний оборудования, произведенным заводом-изготовителем по международным стандартам.

## Данные приведены при следующих условиях:

Условия испытаний		Охлаждение	Нагрев
Температура внутреннего воздуха	СТ	27,0 °С	20,0 °С
	МТ	19,0 °С	15,0 °С
Температура наружного воздуха	СТ	35,0 °С	7,0 °С
	МТ	24,0 °С	6,0 °С

СТ: Сухой термометр;  
МТ: Мокрый термометр.

Длина фреоновой трассы: 5,0 м;

Перепад высоты: 0 м.

Расположение измерительного устройства относительно внутреннего блока при замере уровня шума:

- на 0,8 м ниже центра блока;
- на удалении 1,0 м от отверстия подачи воздуха.

Измерение осуществлялось в безэховой камере. Уровень шума в помещении может отличаться из-за отражения звуковых волн от препятствий.

Расположение измерительного устройства относительно наружного блока при замере уровня шума:

- на высоте 1,0 м над уровнем пола;
- на удалении 1,0 м фронтальной панели.

Измерение осуществлялось в безэховой камере. Уровень шума в помещении может отличаться из-за отражения звуковых волн от препятствий.



—  
**Hitachi**

находится в постоянном поиске  
и открывает всё новые и новые  
технологические возможности



# Кондиционеры Hitachi застрахованы

Климатическое оборудование Hitachi

застраховано  
на \$1 000 000

Застрахованное  
оборудование

Программа страхования  
распространяется на следующие  
категории продукции Hitachi:

- ✓ Сплит-системы инверторные.
- ✓ Мульти сплит-системы
- ✓ Полупромышленные сплит-системы

**HITACHI**

—  
**Страховой  
Сертификат**

Настоящий сертификат подтверждает,  
что каждая единица оборудования HITACHI  
застрахована в ООО «Абсолют Страхование».

**\$ 1 000 000**

В категориях: сплит-системы инверторные,  
мульти-сплит-системы, полупромышленные сплит-системы.

**Страховое покрытие:**  
Российская Федерация и страны Таможенного союза (ЕАЭС).

**Страховые лимиты:**  
**\$ 1 000 000** (Один миллион долларов США) по всем страховым случаям по настоящему Договору в отношении ответственности Страхователя и Застрахованных лиц.  
**\$ 200 000** (Двести тысяч) по каждому страховому случаю при этом: \$ 100 000 (Сто тысяч) – лимит ответственности по возмещению вреда жизни и здоровью третьих лиц; \$ 100 000 (Сто тысяч) – лимит ответственности по возмещению ущерба имуществу третьих лиц.

**Срок действия сертификата:**  
с 08.10.2019 по 01.10.2021.

**Возмещение по каждому страховому случаю осуществляется при соблюдении следующих условий:**  
Климатическое оборудование перечисленных категорий приобретено у официального дилера ООО «Компания БИСК».  
Гарантийный талон заполнен официальным дилером в соответствии с требованиями ООО «Компания БИСК».

**При возникновении страхового случая** в течение 3 (трех) рабочих дней необходимо обратиться в головной офис ООО «Компания БИСК» (ООО «Компания БИСК», г. Москва по тел. +7 495 150 5005 и заявить о его наступлении.

\* Ознакомиться со списком официальных дилеров и образцы заполнения гарантийного талона можно на сайте [www.hitachi-comfort.ru](http://www.hitachi-comfort.ru)

**air**

**Абсолют  
Страхование**

Внешний вид и отдельные технические параметры приборов могут отличаться от приведённых в настоящем издании. Компания **Hitachi** оставляет за собой право изменять технические характеристики изделий с целью улучшения качества продукции. Актуальные технические данные приведены в инструкциях по эксплуатации, монтажу и обслуживанию.



HITACHI

air

Ваш представитель:

**BR≡EZ**

**КЛИМАТИЧЕСКИЕ СИСТЕМЫ**

«БРИЗ — Климатические системы» — официальный дистрибьютор  
по комфортным кондиционерам **Hitachi**  
RAC (сплит-системы) и MULTI (мульти сплит-системы).

[hitachi-comfort.ru](http://hitachi-comfort.ru)